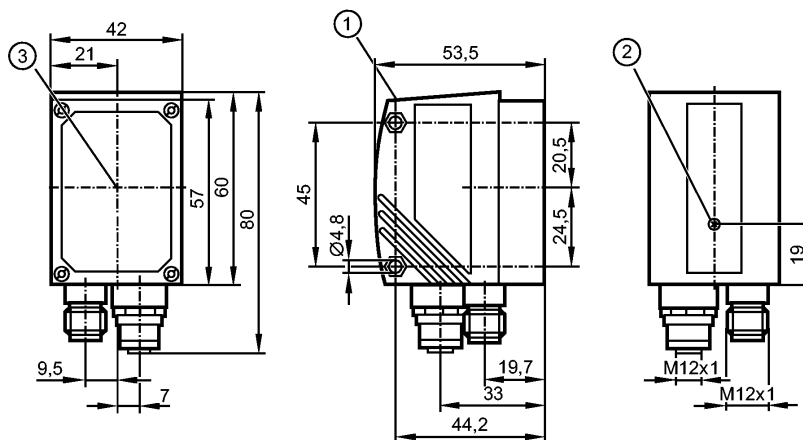


## O2I300

O2IROS-G/D/RS232/E1/E2

системы идентификации

**Так как у 8-полюсных кабельных разъемов цвета жил не нормируются, обращайтесь, пожалуйста, всегда внимание на подключение датчиков и кабельных разъемов (см. техническую спецификацию).**



- 1: Дисплей
- 2: Настройка фокуса
- 3: центр оптических осей



### Характеристики

Считывающее устройство мультикодов

Макс. размеры поля зрения: 64 x 48 мм

встроенная настраиваемая функция обработки данных

Рабочие интерфейсы Ethernet TCP/IP, EtherNet/IP, RS-232

Интерфейсы настройки параметров Ethernet TCP/IP; UDP/IP

Встроенная подсветка : красный свет (625 nm)

### Область применения

Считываемые коды

Interleaved 2-of-5, Industrial 2-of-5, Code 39, Code 93, Code 128, Pharmacode, Codabar  
 EAN8, EAN8 Add-On 2, EAN8 Add-On 5  
 EAN13, EAN13 Add-On 2, EAN13 Add-On 5  
 UPC-A, UPC-A Add-On 2, UPC-A Add-On 5  
 UPC-E, UPC-E Add-On 2, UPC-E Add-On 5  
 GS1 DataBar Omnidirectional, GS1 DataBar Truncated, GS1 DataBar Stacked, GS1 DataBar Stacked Omnidirectional, GS1 DataBar Limited, GS1 DataBar Expanded, GS1 DataBar Expanded Stacked, GS1 - 128  
 MSI штрих-код  
 ECC200, PDF-417, QR  
 Micro QR-код  
 Код Aztec  
 GS1 ECC200, GS1 QR-код, код GS1 Aztec

### Электронные данные

Рабочее напряжение	[V]	24 DC ± 10 %
Потребление тока	[mA]	< 300
Класс защиты		III
Защита от переплюсовки		ja *)
подключение внешнего освещения	[V]	24 DC PNP
Вид датчика		Датчик изображения CMOS, S/W, VGA-разрешение 640 x 480

### Входы

## O2I300

O2IROS-G/D/RS232/E1/E2

системы идентификации

Триггер	внутренний внешнее; 24 В PNP в соответствии с IEC 61131-2 тип 1 через RS-232, TCP/IP или EtherNet/IP
---------	--

### Выходы

Выход	max. 2 (конфигурируемый) / 24 V PNP		
Макс. допустимая токовая нагрузка на каждый выход [mA]	100		
Падение напряжения [V]	< 2		
Защита от короткого замыкания	да		
Защита от перегрузок по току	да		

### Диапазон контроля

Рабочее расстояние срабатывания [mm]	50	100	200
Размеры поля зрения [mm]	16 x 12	32 x 24	64 x 48
Всенаправленная система считывания	да		
Склонность к плоскости	≤ 45°		
Устройства считывания [Hz]	≤ 20		
Скорость движения [m/s]	≤ 7		

### Программное обеспечение / Программирование

выбор параметров	с помощью 2 программирующих кнопок и 10-сегментного дисплея или ПК/ноутбука с программным обеспечением
------------------	--

### интерфейсы

настройка параметров интерфейса	Ethernet TCP/UDP/IP; 10Base-T / 100Base-TX
Рабочий интерфейс	Ethernet TCP/IP, EtherNet/IP, RS-232
IP-адрес	192.168.0.79
маска подсети	255.255.255.0 (Class C)
IP - адрес шлюза	192.168.0.201
MAC-адрес	см. типовую бирку

### Условия эксплуатации

Температура окружающей среды [°C]	-10...50
Температура хранения [°C]	-40...85
Степень защиты	IP 67

### Испытания / одобрения

Электромагнитная совместимость	Излучение помех	по EN 61326
	Помехоустойчивость	по EN 61326
Регистрационный номер UL	T001	
Ударопрочность	IEC 60028-2-27	
Вибропрочность	IEC 60028-2-6	

### Механические данные

Материал	корпус: отливка из цинка с порошковым покрытием; окно: стекло; светодиодное окно: поликарбонат	
Вес [kg]	0,351	

### Дисплей / Элементы управления

Индикация	Функции дисплея	3 x светодиод зелёный 4 x светодиод желтый
-----------	-----------------	---

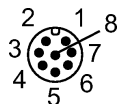
10-сегментный четырехзначный  
Индикаторный блок/статус дисплей

**электрическое подключение**

Электрическое подсоединение

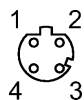
Штекер M12, 8-полюсный,  
разъем M12, 4- полюсный

**Назначение жил кабеля при подключении**



RS-232: Подключение к процессу

- 1: U+
- 2: вход триггера
- 3: 0 V
- 4: Schaltausgang 1 (Code Auswertung) / Триггерный выход (с внешней панелью подсветки)
- 5: RxD RS-232
- 6: TxD RS-232
- 7: Коммутационный выход 2 (сигнал готовности)
- 8: GND RS-232 (электрически разделен до 50 V)



Ethernet: настройка параметров/рабочее соединение

- 1: TxD+
- 2: RxD+
- 3: TxD-
- 4: RxD-

**Другие технические данные**

Встроенная подсветка

красный свет (625 нм)  
4 сегмента

(могут включаться независимо друг от друга через программу настройки на ПК)

лазерная маркировка

красный, лазерная защита класс 2 согласно DIN EN 60825-1

**Принадлежности**

Принадлежности (дополнительные)

Рабочее программное обеспечение;  
Монтажные приспособления

**Примечания**

Примечания

Напряжение питания "supply class 2" согласно cULus  
\*) Die Spannung an Pin 2, 4, 5, 6, 7 und 8 darf die  
Versorgungsspannung an Pin 1 (U+) nicht übersteigen (siehe  
Bedienungsanleitung).

Упаковочная величина

[штука]

1

**Так как у 8-полюсных кабельных разъемов цвета жил не нормируются, обращайтесь, пожалуйста, всегда внимание на подключение датчиков и кабельных разъемов (см. техническую спецификацию).**