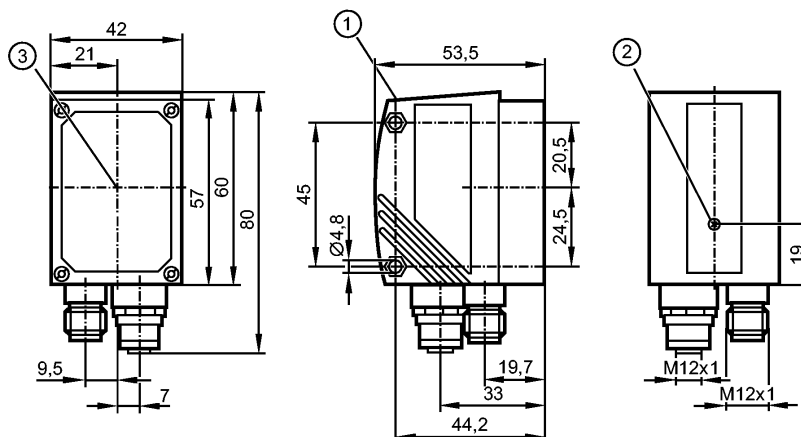


Так как у 8-полюсных кабельных разъемов цвета жил не нормируются, обращайтесь, пожалуйста, всегда внимание на подключение датчиков и кабельных разъемов (см. техническую спецификацию).



- 1: Дисплей
2: Настройка фокуса
3: центр оптических осей



Характеристики

Считывающее устройство мультикодов

Texterkennung

Макс. размеры поля зрения: 132 x 94 мм

встроенная настраиваемая функция обработки данных

Рабочие интерфейсы Ethernet TCP/IP, EtherNet/IP, RS-232

Интерфейсы настройки параметров Ethernet TCP/IP; UDP/IP

Встроенная подсветка : красный свет (625 nm)

Область применения

Считываемые коды

Interleaved 2-of-5, Industrial 2-of-5, Code 39, Code 93, Code 128, Pharmacode, Codabar
EAN8, EAN8 Add-On 2, EAN8 Add-On 5
EAN13, EAN13 Add-On 2, EAN13 Add-On 5
UPC-A, UPC-A Add-On 2, UPC-A Add-On 5
UPC-E, UPC-E Add-On 2, UPC-E Add-On 5
GS1 DataBar Omnidirectional, GS1 DataBar Truncated, GS1 DataBar Stacked, GS1 DataBar Stacked Omnidirectional, GS1 DataBar Limited, GS1 DataBar Expanded, GS1 DataBar Expanded Stacked, GS1 - 128
MSI штрих-код
ECC200, PDF-417, QR
Micro QR-код
Код Aztec
GS1 ECC200, GS1 QR-код, код GS1 Aztec

Четкий шрифт

Industrial, Document

Электронные данные

Рабочее напряжение [V] 24 DC ± 10 %

Потребление тока [mA] < 300

Класс защиты III

Защита от переплюсовки ja *)

подключение внешнего освещения [V] 24 DC PNP

Вид датчика Датчик изображения CMOS, S/W, VGA-разрешение 640 x 480

O2I352

O2IROS-G/D/RS232/E1/E2

системы идентификации

Входы			
Триггер		внутренний внешнее; 24 В PNP в соответствии с IEC 61131-2 тип 1 через RS-232, TCP/IP или EtherNet/IP	
Выходы			
Выход		max. 2 (конфигурируемый) / 24 V PNP	
Макс. допустимая токовая нагрузка на каждый выход	[mA]	100	
Падение напряжения	[V]	< 2	
Защита от короткого замыкания		да	
Защита от перегрузок по току		да	
Диапазон контроля			
Рабочее расстояние срабатывания	[mm]	50	100
Размеры поля зрения	[mm]	33 x 24	66 x 47
Всенаправленная система считывания		да	
Склонность к плоскости		≤ 45°	
Устройства считывания	[Hz]	≤ 20	
Скорость движения	[m/s]	≤ 7	
Программное обеспечение / Программирование			
выбор параметров		с помощью 2 программирующих кнопок и 10-сегментного дисплея или ПК/ноутбука с программным обеспечением	
интерфейсы			
настройка параметров интерфейса		Ethernet TCP/UDP/IP; 10Base-T / 100Base-TX	
Рабочий интерфейс		Ethernet TCP/IP, EtherNet/IP, RS-232	
IP-адрес		192.168.0.79	
маска подсети		255.255.255.0 (Class C)	
IP - адрес шлюза		192.168.0.201	
MAC-адрес		см. типовую бирку	
Условия эксплуатации			
Температура окружающей среды	[°C]	-10...50	
Температура хранения	[°C]	-40...85	
Степень защиты		IP 67	
Испытания / одобрения			
Электромагнитная совместимость	Излучение помех	по EN 61326	
	Помехоустойчивость	по EN 61326	
Регистрационный номер UL		T001	
Ударопрочность		IEC 60028-2-27	
Вибропрочность		IEC 60028-2-6	
Механические данные			
Материал		корпус: отливка из цинка с порошковым покрытием; окно: стекло; светодиодное окно: поликарбонат	
Вес	[kg]	0,384	
Дисплей / Элементы управления			
Индикация	Функции дисплея	3 x светодиод зелёный	

O2I352

O2IROS-G/D/RS232/E1/E2

системы идентификации

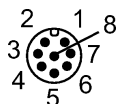
4 x светодиод желтый
10-сегментный четырехзначный
Индикаторный блок/статус дисплей

электрическое подключение

Электрическое подключение

Штекер M12, 8-полюсный,
разъем M12, 4- полюсный

Назначение жил кабеля при подключении



RS-232: Подключение к процессу

- 1: U+
- 2: вход триггера
- 3: 0 V
- 4: Schaltausgang 1 (Code Auswertung) / Триггерный выход (с внешней панелью подсветки)
- 5: RxD RS-232
- 6: TxD RS-232
- 7: Коммутационный выход 2 (сигнал готовности)
- 8: GND RS-232 (электрически разделен до 50 V)



Ethernet: настройка параметров/рабочее соединение

- 1: TxD+
- 2: RxD+
- 3: TxD-
- 4: RxD-

Другие технические данные

Встроенная подсветка

красный свет (625 нм)
4 сегмента
(могут включаться независимо друг от друга через программу настройки на ПК)

лазерная маркировка

красный, лазерная защита класс 2 согласно DIN EN 60825-1

Принадлежности

Принадлежности (дополнительные)

Рабочее программное обеспечение;
Монтажные приспособления

Примечания

Примечания

Напряжение питания "supply class 2" согласно cULus
*) Die Spannung an Pin 2, 4, 5, 6, 7 und 8 darf die Versorgungsspannung an Pin 1 (U+) nicht übersteigen (siehe Bedienungsanleitung).

Упаковочная величина

[штука]

1

Так как у 8-полюсных кабельных разъёмов цвета жил не нормируются, обращайтесь, пожалуйста, всегда внимание на подключение датчиков и кабельных разъёмов (см. техническую спецификацию).