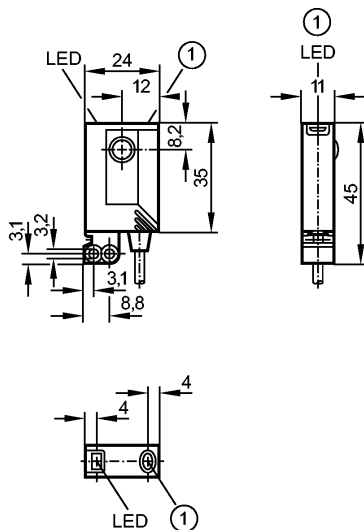


**Снят с производства, замена: OJ5109**  
**При выборе альтернативного датчика и принадлежностей обратите внимание на технические параметры, возможны несоответствия!**



1: Кнопка для программирования



**Характеристики**

Однолучевой световой барьер
Прямоугольный корпус, пластмасса
Кабель с разъёмом
Электронная блокировка
внешняя Teach-функция
Фронтальная оптика
Приёмник
Расстояние срабатывания 10m
регулируемый

**Электронные данные**

Электрическое исполнение	DC PNP
Рабочее напряжение [V]	10...30 DC
Потребление тока [mA]	< 12
Тип света	красный свет 660 nm
Класс защиты	III
Защита от переплюсовки	да

**Выходы**

Выход	Настройка режима срабатывания на свет / темноту
Падение напряжения [V]	< 2,5
Номинальный ток [mA]	200
Защита от короткого замыкания	тактовый
Защита от перегрузок по току	да
Частота переключения [Hz]	1200

**Диапазон контроля**

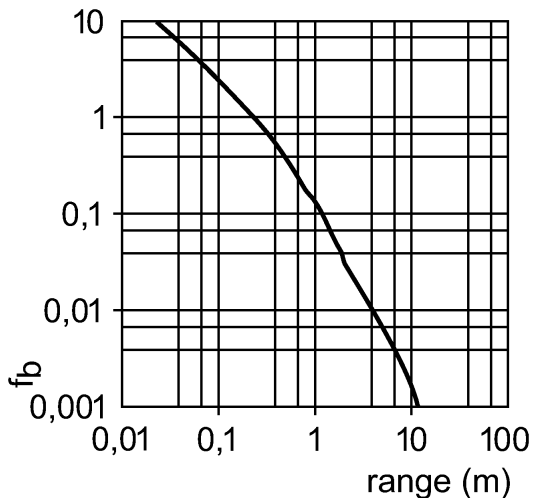
Расстояние срабатывания [m]	10
-----------------------------	----

**OJ5066**

OJE-FPKG/FO/0,15M/US

Фотоэлектрические датчики

**Функциональный резерв в зависимости от расстояния до объекта**



**Условия эксплуатации**

Температура окружающей среды [°C]	-25...60
Степень защиты	IP 67

**Испытания / одобрения**

Электромагнитная совместимость	EN 60947-5-2
MTTF [лет]	968

**Механические данные**

Материал	корпус: ABS; крепеж: отливка из цинка; светодиодное окно: SEPS; Кнопка для программирования: SEPS; корпус штекера: Hytrel 8068; резьба на штекере: нерж. сталь V4A (1.4404)
Материал линз	стекло
Вес [kg]	0,055

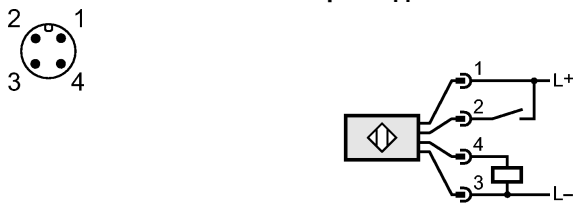
**Дисплеи / Элементы управления**

Индикация состояния выхода LED	желтый
Рабочий режим LED	зелёный
Функции дисплея LED	красный

**электрическое подключение**

Электрическое подсоединение	Кабель PUR (полиуретан) / 0,15 m; позолоченные контакты, с разъёмом M12
-----------------------------	---

**Назначение жил кабеля при подключении**



2: Teach

**Принадлежности**

Принадлежности (входят в комплект)	Основной крепеж; E20964; 2 крепежных болта M3 x 16 DIN 7985; M3 x 16; 2 пружинные шайбы; 2 гайки
------------------------------------	--

**Примечания**

Примечания	Напряжение питания "supply class 2" согласно cULus
------------	--



**OJ5066**

OJE-FPKG/FO/0,15M/US

**Фотоэлектрические датчики**

Упаковочная величина [штука] \_\_\_\_\_ 1 \_\_\_\_\_

ifm electronic gmbh • Адрес : Friedrichstraße 1 • 45128 Essen — Компания оставляет за собой право вносить изменения без предварительного уведомления! — SU — OJ5066 — 05.05.2010

**Снят с производства, замена: OJ5109**

**При выборе альтернативного датчика и принадлежностей обратите внимание на технические параметры, возможны несоответствия!**