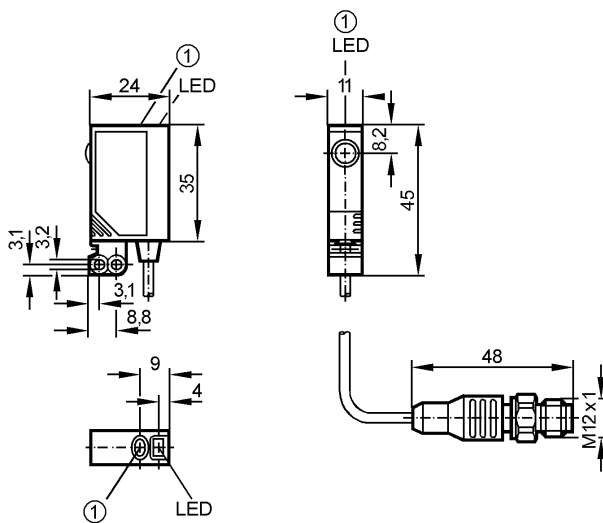


# OJ5084

OJP-FPKG/SO/0,15M/US

Фотоэлектрические датчики



1: Кнопка для программирования



## Характеристики

Рефлекторный датчик

Прямоугольный корпус, пластмасса

35 x 24 x 11

Кабель с разъёмом

Электронная блокировка

внешняя Teach-функция

Поляризационный фильтр

Боковая оптика

Расстояние срабатывания 0...2m (Призматический отражатель Ø 80 (E20005))

регулируемый

## Электронные данные

Электрическое исполнение	DC PNP
Рабочее напряжение [V]	10...30 DC
Потребление тока [mA]	< 22
Тип света	красный свет 660 nm
Класс защиты	III
Защита от переплюсовки	да

## Выходы

Выход	Настройка режима срабатывания на свет / темноту
Падение напряжения [V]	< 2,5
Номинальный ток [mA]	200
Защита от короткого замыкания	тактовый
Защита от перегрузок по току	да
Частота переключения [Hz]	2000

## Диапазон контроля

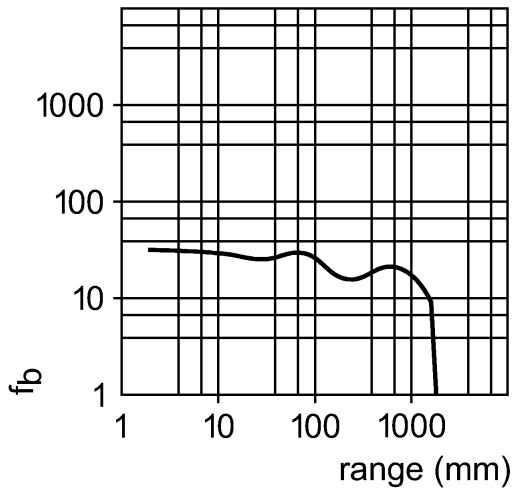
Расстояние срабатывания [m]	0...2 (Призматический отражатель Ø 80 (E20005))
Диаметр светового пятна [mm]	64 ( при максимальном диапазоне )

**Функциональный резерв в зависимости от расстояния до объекта**

**OJ5084**

OJP-FPKG/SO/0,15M/US

Фотоэлектрические датчики



**Условия эксплуатации**

Температура окружающей среды [°C]	-25...60
Степень защиты	IP 67

**Испытания / одобрения**

Электромагнитная совместимость	EN 60947-5-2
MTTF [лет]	854

**Механические данные**

Материал	корпус: ABS; крепеж: отливка из цинка; светодиодное окно: SEPS; Кнопка для программирования: SEPS; корпус штекера: Hytrel 8068; резьба на штекере: нерж. сталь V4A (1.4404)
Материал линз	стекло
Вес [kg]	0,061

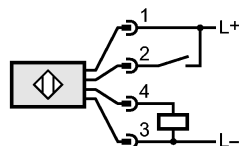
**Дисплеи / Элементы управления**

Индикация состояния выхода LED	желтый
Рабочий режим LED	зелёный
Функции дисплея LED	красный

**электрическое подключение**

Электрическое подсоединение	Кабель PUR (полиуретан) / 0,15 м; позолоченные контакты, с разъёмом M12
-----------------------------	---

**Назначение жил кабеля при подключении**



2: Teach

**Принадлежности**

Принадлежности (входят в комплект)	Основной крепеж; E20964; 2 крепежных болта M3 x 16 DIN 7985; M3 x 16; 2 пружинные шайбы; 2 гайки
------------------------------------	--

**Примечания**

Примечания	Напряжение питания "supply class 2" согласно cULus
Упаковочная величина [штука]	1

**efector200<sup>®</sup>**



**OJ5084**

OJP-FPKG/SO/0,15M/US

**Фотоэлектрические датчики**

ifm electronic gmbh • Адрес : Friedrichstraße 1 • 45128 Essen — Компания оставляет за собой право вносить изменения без предварительного уведомления! — SU — OJ5084 — 05.05.2010