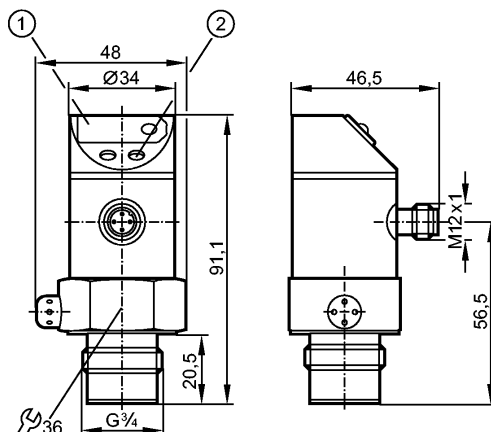


PF2953

PF-025-REB34-MFRKG/US/ /P

Датчики давления



- 1: 7-сегментный светодиодный дисплей
- 2: Кнопка для программирования



Характеристики

Комбинированный датчик давления

Электрический разъем

отсутствует застойная зона

Поворотный корпус 350°

Точка нуля и диапазон регулируются

Программируемая функция

Подключение к процессу: G 3/4 A

2 выхода

OUT1 = релейный выход

OUT2 = релейный или аналог. выход

7-сегментный светодиодный дисплей

Диапазон контроля: -1,0...25 bar / -15...363 psi / -0,1...2,5 MPa

Область применения

Применение

Тип давления: относительное давление
Гигиенические системы, вязкие и жидкие среды с твердыми частицами
Жидкости и газы

Диапазон давления

100 bar

1450 psi

10 MPa

Миним.разрывное давление

200 bar

2900 psi

20 MPa

Температура измеряемой среды [°C]

-25...80

Электронные данные

Электрическое исполнение

DC PNP/NPN

Рабочее напряжение [V]

20...30 DC

Потребление тока [mA]

< 60

сопротивление изоляции [MΩ]

> 100 (500 V DC)

Класс защиты

III

Защита от переполюсовки

да

Выходы

Выход

2 выхода
OUT1 = релейный выход
OUT2 = релейный или аналог. выход

PF2953

PF-025-REB34-MFRKG/US/ /P

Датчики давления

Выход	2 x NO/ NC, программируемый или 1 x NO / NC, программируемый + 1 x аналоговый (4...20 мА / 0...10 В; масштабируемый 1:4)		
Номинальный ток [mA]	2 x 250		
Падение напряжения [V]	< 2		
Защита от короткого замыкания	тактовый		
Защита от перегрузок по току	да		
Частота переключения [Hz]	≤ 170		
Аналоговый выход	4...20 мА / 0...10 В		
Наиб.нагрузка [Ω]	4...20 мА: max. (UB - 10) x 50; 700 при UB = 24 В; 0...10 В: min. 2000		

Диапазон измерения / настройки

Дисплей	bar, psi, MPa		
Диапазон контроля	-1,0...25 bar	-15...363 psi	-0,1...2,5 MPa
Настройка параметров в пределах			
Порог срабатывания выхода, SP	-0,8...25,0 bar	-12...363 psi	-0,08...2,50 MPa
Точка сброса, rP	-0,9...24,9 bar	-13...362 psi	-0,09...2,49 MPa
Начальная точка аналогового сигнала, ASP	-1,0...18,8 bar	-15...272 psi	-0,10...1,88 MPa
Конечная точка аналогового сигнала, AEP	5,3...25,0 bar	76...363 psi	0,53...2,50 MPa
с шагом в	0,1 bar	1 psi	0,01 MPa
Настройка	SP1 = 6,3 bar; rP1 = 5,8 bar ASP = 0,0 bar; AEP = 25,0 bar		

Точность/ погрешность

Точность/ погрешность (в % интервала) Масштаб 1:1			
Отклонение от характеристики *)	< ± 0,6		
Линейность	< ± 0,5		
Гистерезис	< ± 0,1		
Повторяемость **)	< ± 0,1		
долговременная стабильность ***)	< ± 0,1		
Температурные коэффициенты (ТК) в диапазоне 0...80° С (в % к интервалу в 10 К)			
наибольший ТК коэффициент нулевой точки	< ± 0,1		
наибольший ТК коэффициент диапазона измерений	< ± 0,2		

Время реакции

готовность к работе после подключения питания [s]	0,2		
Миним. время отклика коммутационного выхода [ms]	3		
затухание релейного выхода (dAP) [s]	0...4		
затухание аналогового выхода (dAA) [s]	0 - 0,1 - 0,5 - 2		
Время реакции аналогового выхода [ms]	3		
Встроенный "Watchdog"	да		

Программное обеспечение / Программирование

PF2953

PF-025-REB34-MFRKG/US/ /P

Датчики давления

Возможные опции при программировании

гистерезис / функция "окна"; N.O.(замыкатель) / N.C.(размыкатель); изменение полярности на выходе; выходы токовый / напряжения; сглаживание выходного сигнала; калибровка отображаемых величин; дисплей может поворачиваться / отключаться; отображение единиц измерения

Условия эксплуатации

Температура окружающей среды	[°C]	-25...80
Температура хранения	[°C]	-40...100
Степень защиты		IP 67

Испытания / одобрения

Электромагнитная совместимость	EN 61000-4-2 ESD:	4 kV CD / 8 kV AD
	EN 61000-4-3 ВЧ излучение:	10 V/m
	EN 61000-4-4 Всплеск:	2 kV
	EN 61000-4-6 ВЧ проводимость:	10 V
Ударопрочность	DIN IEC 68-2-27:	50 g (11 ms)
Вибропрочность	DIN IEC 68-2-6:	20 g (10...2000 Hz)
MTTF	[лет]	170

Механические данные

Подключение к процессу		G ¾ A
Материалы корпуса в контакте с изм. средой		Керамика (99,9 % Al ₂ O ₃); PTFE (тефлон); V4A / 316L / 1.4435; Характеристики поверхности: Ra < 0,4 / Rz 4
Материал		нерж. сталь V4A (1.4404); PBT (полибутилентерефталат); PC (Makrolon); PEI; EPDM/X (Santoprene); FPM (Viton)
Срок службы датчика в циклах срабатывания комм. выхода (миним.)		100 миллионов
Вес	[kg]	0,303

Дисплей / Элементы управления

Индикация	Состояние выхода	2 x светодиод красный
	Функции дисплея	7-сегментный светодиодный дисплей
	Измеренные значения	7-сегментный светодиодный дисплей

электрическое подключение

Электрическое подсоединение	Разъём M12; позолоченные контакты
-----------------------------	-----------------------------------

Назначение жил кабеля при подключении

Программирование функции на выходе (OUT1 / OUT2):

Hno = гистерезис / нормально открытый

Hnc = гистерезис / нормально закрытый

Fno = функция "окна" / нормально открытый

Fnc = функция "окна" / нормально закрытый

Комплементарные выходы:

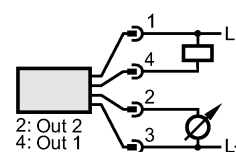
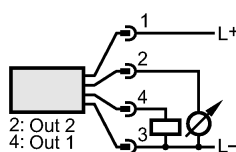
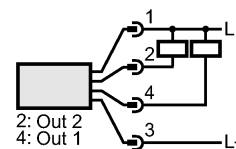
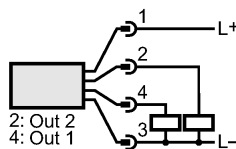
выход 1 = Hno, выход 2 = Hnc

(одни и те же точки переключения SP / rP)

Программирование аналог. выхода (OUT2):

I = токовый выход (4...20 mA)

U = выход по напряжению (0...10 V)



Примечания

Примечания	*) линейность, включая гистерезис и повторяемость;
------------	--

**PF2953**

PF-025-REB34-MFRKG/US/ /P

Датчики давления

(настройка порогового значения по DIN 16086)
**) при колебаниях температуры до 10 K
***) в % диапазона за год

Упаковочная величина [штука]

1

ifm electronic gmbh • Адрес : Friedrichstraße 1 • 45128 Essen — Компания оставляет за собой право вносить изменения без предварительного уведомления! — SU — PF2953 — 19.11.2012