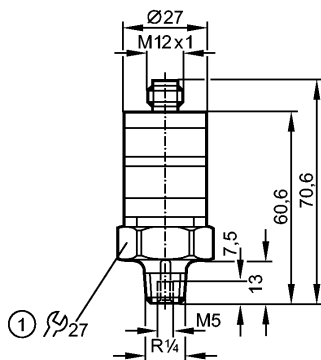


**PK5722**

PK-100-SFR14-PSPKG/US/ IW

Датчики давления



1: момент затяжки 25 Нм



**Характеристики**

Электронный датчик давления

Электрический разъём

Подключение к процессу: R¼ A / M5 I

1 комм. выход

Диапазон контроля: 0...100 bar / 0...10 MPa

**Область применения**

Применение

Druckart: Relativdruck  
Medien der Fluidgruppe 2 gemäß der Druckgeräterichtlinie,  
Medien der Fluidgruppe 1 auf Anfrage

Диапазон давления

200 bar

20 MPa

Миним.разрывное давление

1000 bar

100 MPa

Температура измеряемой среды [°C]

-25...80

**Электронные данные**

Электрическое исполнение

DC PNP

Рабочее напряжение [V]

9,6...32 DC

Потребление тока [mA]

< 25

сопротивление изоляции [MΩ]

> 100 (500 V DC)

Класс защиты

III

Защита от переплюсовки

да

**Выходы**

Выход

1 комм. выход

Выход

NO

Номинальный ток [mA]

500

Падение напряжения [V]

< 2

Защита от короткого замыкания

тактовый

Защита от перегрузок по току

да

Частота переключения [Hz]

100

**Диапазон измерения / настройки**

Диапазон контроля

0...100 bar

0...10 MPa

Настройка параметров в пределах

Порог срабатывания выхода, SP

3...100 bar

0,3...10 MPa

Гистерезис

2 bar

0,2 MPa

**PK5722**

PK-100-SFR14-PSPKG/US/ IW

**Датчики давления**

**Точность/ погрешность**

Погрешность ( в % от диапазона измерения)	
Погрешность точки переключения	< ± 2,5 *
Отклонение от характеристики	< ± 1,5 (BFSL) / < ± 2,5 (LS) **)
Повторяемость	< ± 0,5
Температурный дрейф (на каждые 10К)	< ± 0,5
в температурном диапазоне [°C]	0...80

**Программное обеспечение / Программирование**

Настройка точки переключения	кольцо настройки
------------------------------	------------------

**Условия эксплуатации**

Температура окружающей среды [°C]	-25...80
Температура хранения [°C]	-40...100
Степень защиты	IP 67

**Испытания / одобрения**

Директива по оборудованию под давлением	97/23/EG: Хорошая инженерно-техническая практика
Электромагнитная совместимость	EN 61000-4-2 ESD: 4 kV CD / 8 kV AD EN 61000-4-3 ВЧ излучение: 10 V/m EN 61000-4-4 Всплеск: 2 kV EN 61000-4-6 ВЧ проводимость: 10 V
Ударопрочность	DIN IEC 68-2-27: 50 g (11 ms)
Вибропрочность	DIN IEC 68-2-6: 20 g (10...2000 Hz)
MTTF [лет]	1030

**Механические данные**

Подключение к процессу	R¼ A / M5 I
Материалы корпуса в контакте с изм. средой	нерж. сталь V4A (1.4404); FPM (Viton)
Материал	PBT (полибутилентерефталат); PC (Makrolon); FPM (Viton); нерж. сталь V4A (1.4404)
Срок службы датчика в циклах срабатывания комм. выхода (миним.)	50 миллионов
Вес [kg]	0,091

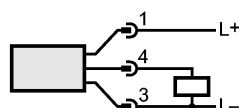
**Дисплеи / Элементы управления**

Индикация	Рабочий режим светодиод зелёный Состояние выхода светодиод желтый
-----------	--

**электрическое подключение**

Электрическое подсоединение	Разъём M12
-----------------------------	------------

**Назначение жил кабеля при подключении**



**PK5722**

PK-100-SFR14-PSPKG/US/ W

**Датчики давления****Примечания**

Примечания	*) Точность настройки **) BFSL = прямая линия наилучшего соответствия / LS = задание граничного значения
Упаковочная величина [штука]	1

ifm electronic gmbh • Адрес : Friedrichstraße 1 • 45128 Essen — Компания оставляет за собой право вносить изменения без предварительного уведомления! — SU — PK5722 — 26.05.2015