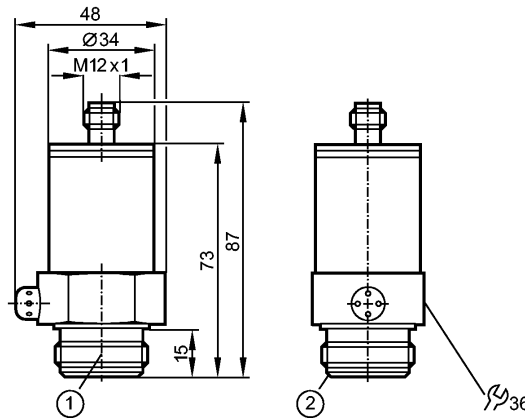


PL2057

PL-001BRES30-E-ZVG/US/ /P

Датчики давления



- 1: Резьба ASEPTOFLEX
- 2: Кромка уплотнения Aseptoflex



Характеристики

| |
|---|
| Электронный датчик давления |
| Электрический разъём |
| отсутствует застойная зона |
| Точка нуля и диапазон регулируются |
| программирование через EPS-интерфейс |
| Подключение к процессу: для адаптера Aseptoflex |
| Аналоговый выход |
| Диапазон контроля: -50...1000 mbar / -0,7...14,5 psi / -5,0...100 kPa |

Область применения

| | | | |
|-----------------------------------|--|---------|----------|
| Применение | Тип давления: относительное давление Гигиенические системы, вязкие и жидкие среды с твердыми частицами Жидкости и газы | | |
| Диапазон давления | 10000 mbar | 145 psi | 1000 kPa |
| Миним.разрывное давление | 30000 mbar | 450 psi | 3000 kPa |
| Температура измеряемой среды [°C] | -25...80 | | |

Электронные данные

| | | | |
|-----------------------------|------------------------------------|--|--|
| Электрическое исполнение | 2-х проводный DC; 3-х проводный DC | | |
| Рабочее напряжение [V] | 14...30 DC | | |
| сопротивление изоляции [MΩ] | > 100 (500 V DC) | | |
| Класс защиты | III | | |
| Защита от переполюсовки | да | | |

Выходы

| | | | |
|------------------------------|---|--|--|
| Выход | Аналоговый выход | | |
| Выход | 4...20 мА аналоговый | | |
| Защита от перегрузок по току | да | | |
| Аналоговый выход | 4...20 мА | | |
| Наиб.нагрузка [Ω] | max. (UB - 13) / 20 мА; 550 при UB = 24 V | | |

Диапазон измерения / настройки

| | | | |
|-------------------|-----------------|-----------------|----------------|
| Диапазон контроля | -50...1000 mbar | -0,7...14,5 psi | -5,0...100 kPa |
|-------------------|-----------------|-----------------|----------------|

PL2057

PL-001BRES30-E-ZVG/US/ /P

Датчики давления

Настройка параметров в пределах

| | | | |
|--|------------------------------|-----------------|-----------------|
| Начальная точка аналогового сигнала, ASP | -50...749 mbar | -0,7...10,9 psi | -5,0...74,9 kPa |
| Конечная точка аналогового сигнала, AEP | 200...999 mbar | 2,9...14,5 psi | 20 ...99,9 kPa |
| с шагом в | 1 mbar | 0,1 psi | 0,1 kPa |
| Настройка | ASP = 0 mbar; AEP = 999 mbar | | |

Точность/ погрешность

Точность/ погрешность

(в % интервала) Масштаб 1:1

| | |
|---------------------------------|---------|
| Отклонение от характеристики *) | < ± 0,6 |
|---------------------------------|---------|

| | |
|------------|---------|
| Линейность | < ± 0,5 |
|------------|---------|

| | |
|------------|---------|
| Гистерезис | < ± 0,1 |
|------------|---------|

| | |
|-------------------|---------|
| Повторяемость **) | < ± 0,1 |
|-------------------|---------|

| | |
|----------------------------------|---------|
| долговременная стабильность ***) | < ± 0,1 |
|----------------------------------|---------|

Температурные коэффициенты (ТК) в диапазоне 0...80° С (в % к интервалу в 10 К)

| | |
|---|---------|
| наибольший ТК коэффициент нулевой точки | < ± 0,1 |
|---|---------|

| | |
|---|---------|
| наибольший ТК коэффициент диапазона измерений | < ± 0,2 |
|---|---------|

Время реакции

| | |
|---------------------------------------|---|
| Время реакции аналогового выхода [ms] | 3 |
|---------------------------------------|---|

Условия эксплуатации

| | |
|-----------------------------------|----------|
| Температура окружающей среды [°C] | -25...80 |
|-----------------------------------|----------|

| | |
|---------------------------|-----------|
| Температура хранения [°C] | -40...100 |
|---------------------------|-----------|

| | |
|----------------|-------|
| Степень защиты | IP 67 |
|----------------|-------|

Испытания / одобрения

| | |
|--------------------------------|--|
| Электромагнитная совместимость | EN 61000-4-2 ESD: 4 kV CD / 8 kV AD EN 61000-4-3 ВЧ излучение: 10 V/m EN 61000-4-4 Всплеск: 2 kV EN 61000-4-6 ВЧ проводимость: 10 V |
|--------------------------------|--|

| | |
|----------------|-------------------------------|
| Ударопрочность | DIN IEC 68-2-27: 50 g (11 ms) |
|----------------|-------------------------------|

| | |
|----------------|-------------------------------------|
| Вибропрочность | DIN IEC 68-2-6: 20 g (10...2000 Hz) |
|----------------|-------------------------------------|

| | |
|------------|-----|
| MTTF [лет] | 271 |
|------------|-----|

Механические данные

| | |
|------------------------|-------------------------|
| Подключение к процессу | для адаптера Aseptoflex |
|------------------------|-------------------------|

| | |
|--|--|
| Материалы корпуса в контакте с изм. средой | Керамика (99,9 % Al ₂ O ₃); PTFE (тефлон); V4A / 316L / 1.4435; Характеристики поверхности: Ra < 0,4 / Rz 4 |
|--|--|

| | |
|----------|--|
| Материал | нерж. сталь V4A (1.4404); PEI; FPM (Viton) |
|----------|--|

| | |
|--------------------|---------------|
| Мин. кол-во циклов | 100 миллионов |
|--------------------|---------------|

| | |
|----------|-------|
| Вес [kg] | 0,317 |
|----------|-------|

электрическое подключение

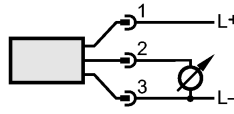
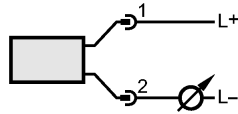
| | |
|-----------------------------|-----------------------------------|
| Электрическое подсоединение | Разъём M12; позолоченные контакты |
|-----------------------------|-----------------------------------|

Назначение жил кабеля при подключении

PL2057

PL-001BRES30-E-ZVG/US/ /P

Датчики давления



Примечания

Примечания

*) линейность, включая гистерезис и повторяемость;
 (настройка порогового значения по DIN 16086)
 **) при колебаниях температуры до 10 К
 ***) в % диапазона за год
 Одобрение ЗА имеет отношение только к адаптерам с одобрением
 ЗА, используемых при установке.

Упаковочная величина [штука]

1