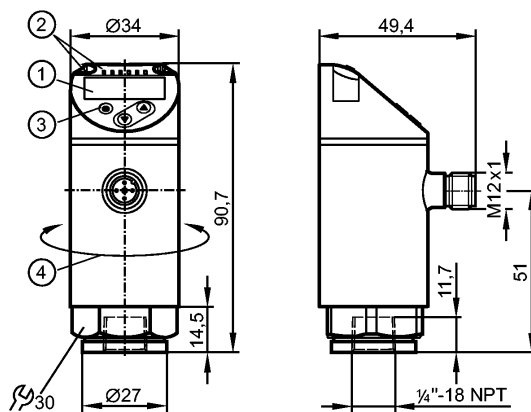


PN7294

PN-010-REN14-QFRKG/US/ IV

Датчики давления



- 1: 4-значный буквенно-цифровой дисплей / попеременная индикация (красный-зелёный)
- 2: Светодиоды (дисплей / состояние переключения выхода)
- 3: Кнопка для программирования
- 4: Верхняя часть корпуса поворачивается на 345°



Характеристики

Электронный датчик давления

Разъём M12

Программируемая функция

Измерительный элемент: керамический ёмкостной принцип измерения

Подключение к процессу: 1/4" NPT I

2 выхода

OUT1 = коммутационный выход

OUT2 = коммутационный выход

4-значный буквенно-цифровой дисплей / попеременная индикация (красный-зелёный)

Диапазон контроля: -14,5...145 psi / -1...10 bar / -0,1...1,0 MPa

Область применения

Применение

Тип давления: относительное давление жидкости и газы текучей среды группы 2 в соответствии с Ст. 9 Директивы ЕС по оборудованию, работающему под давлением (PED)

Диапазон давления

1087 psi

75 bar

7,5 MPa

Миним.разрывное давление

2175 psi

150 bar

15 MPa

Температура измеряемой среды

[°C]

-25...80

Электронные данные

Электрическое исполнение

DC PNP/NPN

Рабочее напряжение

[V]

18...30 DC 1)

Потребление тока

[mA]

< 35

сопротивление изоляции

[MΩ]

> 100 (500 V DC)

Класс защиты

III

Защита от переплюсовки

да

Выходы

Выход

2 выхода

OUT1 = коммутационный выход

OUT2 = коммутационный выход

Выход

2 x NO / NC, программируемый

PN7294

PN-010-REN14-QFRKG/US/ IV

Датчики давления

Номинальный ток [mA]	150; 200 (...60 °C); 250 (...40 °C)
Падение напряжения [V]	< 2,5
Защита от короткого замыкания	тактовый
Защита от перегрузок по току	да
Частота переключения [Hz]	≤ 170

Диапазон измерения / настройки

Диапазон контроля	-14,5...145 psi	-1...10 bar	-0,1...1,0 MPa
Настройка параметров в пределах			
Порог срабатывания выхода, SP	-13,5...145 psi	-0,90...10 bar	-0,09...1 MPa
Точка сброса, rP	-14...144,5 psi	-0,95...9,95 bar	-0,095...0,995 MPa
с шагом в	0,5 psi	0,05 bar	0,005 MPa

Точность/ погрешность

Точность/ погрешность (в % интервала)	
Погрешность точки переключения	< ± 0,5
Отклонение от характеристики *)	< ± 0,25 (BFSL) / < ± 0,5 (LS)
Гистерезис	< ± 0,25
Повторяемость **)	< ± 0,1
долговременная стабильность ***)	< ± 0,05
Температурные коэффициенты (ТК) в диапазоне -25...80° C (в % к интервалу в 10 K)	
наибольший ТК коэффициент нулевой точки	0,2
наибольший ТК коэффициент диапазона измерений	0,2

Время реакции

готовность к работе после подключения питания [s]	< 0,3
Миним. время отклика коммутационного выхода [ms]	< 3
Программируемое время задержки dS, dr [s]	0...50
Встроенный "Watchdog"	да

Программное обеспечение / Программирование

Возможные опции при программировании	Гистерезис / Функция окна; Смена полярности / Вкл. задержки; Выкл. задержки; Затухание, Дисплей
--------------------------------------	---

интерфейсы

IO-Link-Device	
Способ передачи	COM2 (38,4 kBaud)
IO-Link проверка	1.1
Стандарт SDCI	IEC 61131-9
IO-Link-Device ID	403 d / 00 01 93 h
Профили	Smart Sensor: Process Data Variable; Device Identification; Device Diagnosis
SIO режим	да
Нужный тип порта	A
Аналоговые рабочие данные	1
Бинарные рабочие данные	2
Миним.время рабочего цикла [ms]	2,3

PN7294

PN-010-REN14-QFRKG/US/ IV

Датчики давления

Условия эксплуатации

Температура окружающей среды [°C]	-25...80
Температура хранения [°C]	-40...100
Степень защиты	IP 65 / IP 67

Испытания / одобрения

Директива по оборудованию под давлением	Статья 3, абзац 3 - инженерно-техническая практика	
Электромагнитная совместимость	DIN EN 61000-6-2 DIN EN 61000-6-3	
Ударопрочность	DIN EN 60068-2-27	50 g (11 ms)
Вибропрочность	DIN EN 60068-2-6	20 g (10...2000 Hz)
MTTF [лет]	224,01	
Регистрационный номер UL	J001	

Механические данные

Подключение к процессу	¼" NPT I	
Материалы корпуса в контакте с изм. средой	1.4404; керамика; FKM	
Материал	1.4404; PBT+PC-GF 30; пластик PBT-GF 20; PC	
Срок службы датчика в циклах срабатывания комм. выхода (миним.)	100 миллионов	
Момент затяжки [Nm]	(2...3 оборота после затяжки рукой (рекомендуемый момент затяжки ²⁾)	
Вес [kg]	0,222	

Дисплей / Элементы управления

Индикация	<p>Дисплей 3 x светодиод зелёный (бар, фунт/кв. дюйм, МПа)</p> <p>Состояние выхода 2 x светодиод желтый</p> <p>Измеренные значения (красный-зелёный) 4-значный буквенно-цифровой дисплей / попеременная индикация</p>
-----------	---

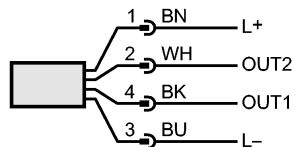
электрическое подключение

Электрическое подсоединение	Разъём M12; позолоченные контакты
-----------------------------	-----------------------------------

Назначение жил кабеля при подключении

Цвета жил

BK	чёрный
VN	коричневый
BU	синий
WH	белый



OUT1: коммутационный выход или IO-Link

OUT2: коммутационный выход

Цвета в соответствии с DIN EN 60947-5-2

Примечания

Примечания	<p>1) по EN50178, SELV, PELV</p> <p>2) В зависимости от смазки, уплотнения и оценки давления</p> <p>*) BFSL = прямая линия наилучшего соответствия / LS = задание граничного значения</p> <p>***) при колебаниях температуры до 10 K</p>
------------	--



PN7294

PN-010-REN14-QFRKG/US/ IV

Датчики давления

	***) в % разнице /6 месяцев
Упаковочная величина [штука]	1

ifm electronic gmbh • Адрес : Friedrichstraße 1 • 45128 Essen — Компания оставляет за собой право вносить изменения без предварительного уведомления! — SU — PN7294 — 10.02.2015