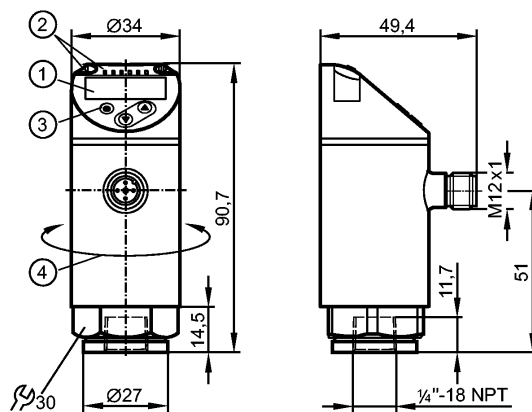


PN7299

PN-1-1BREN14-QFRKG/US/ IV

Датчики давления



- 1: 4-значный буквенно-цифровой дисплей / попеременная индикация (красный-зелёный)
- 2: Светодиоды (дисплей / состояние переключения выхода)
- 3: Кнопка для программирования
- 4: Верхняя часть корпуса поворачивается на 345°



Характеристики

Электронный датчик давления
Разъём M12
Программируемая функция
Измерительный элемент: керамический ёмкостной принцип измерения
Подключение к процессу: 1/4" NPT I
2 выхода OUT1 = коммутационный выход OUT2 = коммутационный выход
4-значный буквенно-цифровой дисплей / попеременная индикация (красный-зелёный)
Диапазон контроля: -14,5...14,5 psi / -1000...1000 mbar / -100...100 kPa / -29,4...29,4 inHg

Область применения

Применение	Тип давления: относительное давление жидкости и газы текучей среды группы 2 в соответствии с Ст. 9 Директивы ЕС по оборудованию, работающему под давлением (PED)			
Диапазон давления	290 psi	20000 mbar	2000 kPa	590,59 inHg
Миним.разрывное давление	725 psi	50000 mbar	5000 kPa	1476,49 inHg
MAWP (для применений согласно CRN)	290 psi	20000 mbar	2000 kPa	590,59 inHg
Температура измеряемой среды [°C]	-25...80			

Электронные данные

Электрическое исполнение	DC PNP/NPN
Рабочее напряжение [V]	18...30 DC ¹⁾
Потребление тока [mA]	< 35
сопротивление изоляции [MΩ]	> 100 (500 V DC)
Класс защиты	III
Защита от переплюсовки	да

Выходы

Выход	2 выхода OUT1 = коммутационный выход OUT2 = коммутационный выход
-------	--

PN7299

PN-1-1BREN14-QFRKG/US/ IV

Датчики давления

Выход	2 x NO / NC, программируемый			
Номинальный ток [mA]	150; 200 (...60 °C); 250 (...40 °C)			
Падение напряжения [V]	< 2,5			
Защита от короткого замыкания	тактыый			
Защита от перегрузок по току	да			
Частота переключения [Hz]	≤ 170			

Диапазон измерения / настройки

Диапазон контроля	-14,5...14,5 psi	-1000...1000 mbar	-100...100 kPa	-29,4...29,4 inHg
Настройка параметров в пределах				
Порог срабатывания выхода, SP	-14,3...14,5 psi	-980...1000 mbar	-98...100 kPa	-29...29,6 inHg
Точка сброса, rP	-14,4...14,4 psi	-990...990 mbar	-99...99 kPa	-29,2...29,4 inHg
с шагом в	0,1 psi	10 mbar	1 kPa	0,2 inHg

Точность/ погрешность

Точность/ погрешность (в % интервала)				
Погрешность точки переключения	< ± 0,5			
Отклонение от характеристики *)	< ± 0,25 (BFSL) / < ± 0,5 (LS)			
Гистерезис	< ± 0,25			
Повторяемость **)	< ± 0,1			
долговременная стабильность ***)	< ± 0,05			
Температурные коэффициенты (ТК) в диапазоне -25...80° C (в % к интервалу в 10 К)				
наибольший ТК коэффициент нулевой точки	0,2			
наибольший ТК коэффициент диапазона измерений	0,2			

Время реакции

готовность к работе после подключения питания [s]	< 0,3			
Миним. время отклика коммутационного выхода [ms]	< 3			
Программируемое время задержки dS, dr [s]	0...50			
Встроенный "Watchdog"	да			

Программное обеспечение / Программирование

Возможные опции при программировании	Гистерезис / Функция окна; Смена полярности / Вкл. задержки; Выкл. задержки; Затухание, Дисплей
--------------------------------------	---

интерфейсы

IO-Link-Device				
Способ передачи	COM2 (38,4 kBaud)			
IO-Link проверка	1.1			
Стандарт SDCI	IEC 61131-9			
IO-Link-Device ID	406 d / 00 01 96 h			
Профили	Smart Sensor: Process Data Variable; Device Identification; Device Diagnosis			
SIO режим	да			
Нужный тип порта	A			
Аналоговые рабочие данные	1			
Бинарные рабочие данные	2			
Миним.время рабочего цикла [ms]	2,3			

PN7299

PN-1-1BREN14-QFRKG/US/ IV

Датчики давления

Условия эксплуатации	
Температура окружающей среды [°C]	-25...80
Температура хранения [°C]	-40...100
Степень защиты	IP 65 / IP 67
Испытания / одобрения	
Директива по оборудованию под давлением	Статья 3, абзац 3 - инженерно-техническая практика
Электромагнитная совместимость	DIN EN 61000-6-2 DIN EN 61000-6-3
Ударопрочность	DIN EN 60068-2-27 50 g (11 ms)
Вибропрочность	DIN EN 60068-2-6 20 g (10...2000 Hz)
MTTF [лет]	224,01
Регистрационный номер UL	J001
Механические данные	
Подключение к процессу	¼" NPT I
Материалы корпуса в контакте с изм. средой	1.4404; керамика; FKM
Материал	1.4404; PBT+PC-GF 30; пластик PBT-GF 20; PC
Срок службы датчика в циклах срабатывания комм. выхода (миним.)	100 миллионов
Момент затяжки [Nm]	(2...3 оборота после затяжки рукой (рекомендуемый момент затяжки ²⁾)
Вес [kg]	0,222
Дисплей / Элементы управления	
Индикация	Дисплей 4 x светодиод зелёный (бар, фунт/кв. дюйм, кПа, дюйм рт. ст.) Состояние выхода 2 x светодиод желтый 4-значный буквенно-цифровой дисплей / попеременная индикация Измеренные значения (красный-зелёный)
электрическое подключение	
Электрическое подсоединение	Разъём M12; позолоченные контакты
Назначение жил кабеля при подключении	
Цвета жил BK чёрный VN коричневый BU синий WH белый	
OUT1: коммутационный выход или IO-Link OUT2: коммутационный выход Цвета в соответствии с DIN EN 60947-5-2	
Примечания	
Примечания	1) по EN50178, SELV, PELV 2) В зависимости от смазки, уплотнения и оценки давления *) BFSL = прямая линия наилучшего соответствия / LS = задание граничного значения **) при колебаниях температуры до 10 K

**PN7299**

PN-1-1BREN14-QFRKG/US/ IV

Датчики давления

***) в % разнице /6 месяцев

Упаковочная величина

[штука]

1

ifm electronic gmbh • Адрес : Friedrichstraße 1 • 45128 Essen — Компания оставляет за собой право вносить изменения без предварительного уведомления! — SU — PN7299 — 10.02.2015