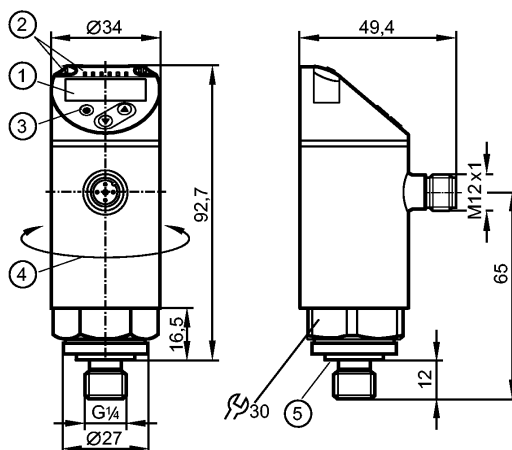


**PN7596**

PN-2,5-REG14-QFRKG/US/ IV

Датчики давления



- 1: 4-значный буквенно-цифровой дисплей / попеременная индикация (красный-зелёный)
- 2: Светодиоды (дисплей / состояние переключения выхода)
- 3: Кнопка для программирования
- 4: Верхняя часть корпуса поворачивается на 345°
- 5: Уплотнение FKM / DIN 3869



**Характеристики**

Электронный датчик давления

Разъём M12

Программируемая функция

Измерительный элемент: керамический ёмкостной принцип измерения

Подключение к процессу: G 1/4 A / M5 I

2 выхода

OUT1 = коммутационный выход

OUT2 = коммутационный выход

4-значный буквенно-цифровой дисплей / попеременная индикация (красный-зелёный)

Диапазон контроля: 0...2,5 bar / 0...36,2 psi / 0...250 kPa

**Область применения**

Применение

Тип давления: относительное давление  
жидкости и газы текучей среды группы 2 в соответствии с Ст. 9 Директивы ЕС по оборудованию, работающему под давлением (PED)

Диапазон давления

20 bar

290 psi

2000 kPa

Миним.разрывное давление

50 bar

725 psi

5000 kPa

Температура измеряемой среды

[°C]

-25...80

**Электронные данные**

Электрическое исполнение

DC PNP/NPN

Рабочее напряжение

[V]

18...30 DC 1)

Потребление тока

[mA]

< 35

сопротивление изоляции

[MΩ]

> 100 (500 V DC)

Класс защиты

III

Защита от переплюсовки

да

**Выходы**

Выход

2 выхода

OUT1 = коммутационный выход

OUT2 = коммутационный выход

Выход

2 x NO / NC, программируемый

**PN7596**

PN-2,5-REG14-QFRKG/US/ IV

**Датчики давления**

Номинальный ток [mA]	150; 200 (...60 °C); 250 (...40 °C)
Падение напряжения [V]	< 2,5
Защита от короткого замыкания	тактовый
Защита от перегрузок по току	да
Частота переключения [Hz]	≤ 170

**Диапазон измерения / настройки**

Диапазон контроля	0...2,5 bar	0...36,2 psi	0...250 kPa
Настройка параметров в пределах			
Порог срабатывания выхода, SP	0,02...2,5 bar	0,4...36,2 psi	2...250 kPa
Точка сброса, rP	0,01...2,49 bar	0,2...36 psi	1...249 kPa
с шагом в	0,01 bar	0,2 psi	1 kPa

**Точность/ погрешность**

Точность/ погрешность (в % интервала)	
Погрешность точки переключения	< ± 0,5
Отклонение от характеристики *)	< ± 0,25 (BFSL) / < ± 0,5 (LS)
Гистерезис	< ± 0,25
Повторяемость **)	< ± 0,1
долговременная стабильность ***)	< ± 0,05
Температурные коэффициенты (ТК) в диапазоне -25...80° C (в % к интервалу в 10 К)	
наибольший ТК коэффициент нулевой точки	0,2
наибольший ТК коэффициент диапазона измерений	0,2

**Время реакции**

готовность к работе после подключения питания [s]	< 0,3
Миним. время отклика коммутационного выхода [ms]	< 3
Программируемое время задержки dS, dr [s]	0...50
Встроенный "Watchdog"	да

**Программное обеспечение / Программирование**

Возможные опции при программировании	гистерезис / функция окна; Н.О. / Н.З.; полярность выхода; задержка включения, задержка выключения; демпфирование; дисплей
--------------------------------------	--

**интерфейсы**

IO-Link-Device	
Способ передачи	COM2 (38,4 kBaud)
IO-Link проверка	1.1
Стандарт SDCI	IEC 61131-9
IO-Link-Device ID	404 d / 00 01 94 h
Профили	Smart Sensor: Process Data Variable; Device Identification; Device Diagnosis
SIO режим	да
Нужный тип порта	A
Аналоговые рабочие данные	1
Бинарные рабочие данные	2
Миним.время рабочего цикла [ms]	2,3

**PN7596**

PN-2,5-REG14-QFRKG/US/ IV

**Датчики давления**

Условия эксплуатации	
Температура окружающей среды [°C]	-25...80
Температура хранения [°C]	-40...100
Степень защиты	IP 65 / IP 67
Испытания / одобрения	
Директива по оборудованию под давлением	Статья 3, абзац 3 - инженерно-техническая практика
Электромагнитная совместимость	DIN EN 61000-6-2 DIN EN 61000-6-3
Ударопрочность	DIN EN 60068-2-27      50 g (11 ms)
Вибропрочность	DIN EN 60068-2-6      20 g (10...2000 Hz)
MTTF [лет]	224,01
Регистрационный номер UL	J001
Механические данные	
Подключение к процессу	G ¼ A / M5 I
Материалы корпуса в контакте с изм. средой	1.4404; керамика; FKM
Материал	1.4404; PBT+PC-GF 30; пластик PBT-GF 20; PC
Срок службы датчика в циклах срабатывания комм. выхода (миним.)	100 миллионов
Момент затяжки [Nm]	25...35 (рекомендуемый момент затяжки <sup>2</sup> )
Вес [kg]	0,263
Дисплей / Элементы управления	
Индикация	Дисплей      3 x светодиод зелёный (бар, фунт/кв. дюйм, кПа) Состояние выхода      2 x светодиод желтый 4-значный буквенно-цифровой дисплей / попеременная индикация Измеренные значения (красный-зелёный)
электрическое подключение	
Электрическое подсоединение	Разъём M12; позолоченные контакты
Назначение жил кабеля при подключении	
Цвета жил	
ВК      чёрный	
VN      коричневый	
BU      синий	
WH      белый	
	OUT1: коммутационный выход или IO-Link OUT2: коммутационный выход Цвета в соответствии с DIN EN 60947-5-2
Примечания	
Примечания	1) по EN50178, SELV, PELV *) BFSL = прямая линия наилучшего соответствия / LS = задание граничного значения **) при колебаниях температуры до 10 K ***) в % разнице /6 месяцев

**PN7596**

PN-2,5-REG14-QFRKG/US/ IV

**Датчики давления**

	2) В зависимости от смазки, уплотнения и оценки давления
--	--

Упаковочная величина	[штука]
----------------------	---------

1
---

ifm electronic gmbh • Адрес : Friedrichstraße 1 • 45128 Essen — Компания оставляет за собой право вносить изменения без предварительного уведомления! — SU — PN7596 — 10.02.2015