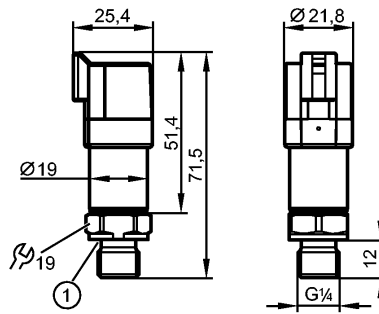


**PT5703**

PT-025-SEG14-A-ZVG/DE

Датчики давления



1: Dichtung Prozessanschluss



**Характеристики**

Электронный датчик давления

для подвижной техники

Разъём "DEUTSCH" DT04-3P

Соответствует стандарту E1

Подключение к процессу: G 1/4 A (в соответствии с DIN EN ISO 1179-2)

Аналоговый выход

Диапазон контроля: 0...25 bar

**Область применения**

Применение

Druckart: Relativdruck  
Medien der Fluidgruppe 2 gemäß der Druckgeräterichtlinie,  
Medien der Fluidgruppe 1 auf Anfrage

Диапазон давления [bar]

65 (статически)

Миним.разрывное давление [bar]

600

Устойчивость к вакууму [мбар]

-1000

Температура измеряемой среды[°C]

-40...125

**Электронные данные**

Электрическое исполнение

DC

Рабочее напряжение [V]

8...32 DC

сопротивление изоляции [MΩ]

> 100 (500 V DC)

Класс защиты

III

Защита от переполюсовки

да

**Выходы**

Выход

Аналоговый выход

Выход

4...20 мА аналоговый

Защита от короткого замыкания

да

Защита от перегрузок по току

да

Наиб.нагрузка [Ω]

(U<sub>b</sub> - 8 V) / 0,02 A

Наиб. нагрузка [Ω]

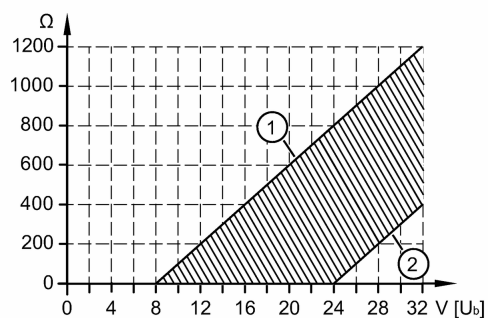
(U<sub>b</sub> - 24 V) / 0,02 A

**PT5703**

PT-025-SEG14-A-ZVG/DE

**Датчики давления**

Bürdenkennlinie Stromausgang



1: Макс. нагрузка; 2: Мин. нагрузка

**Диапазон измерения / настройки**

Диапазон контроля [bar] 0...25

**Точность/ погрешность**

Точность/ погрешность (в % интервала)

Отклонение от характеристики \*)  $< \pm 0,8$

Линейность  $< \pm 0,25$  (BFSL) /  $< \pm 0,5$  (LS)

Гистерезис  $< \pm 0,2$

Повторяемость \*\*)  $< \pm 0,05$

долговременная стабильность \*\*\*)  $< \pm 0,1$

Температурные коэффициенты (ТК) в диапазоне  $-40...125^{\circ}\text{C}$  (в % к интервалу в 10 K)

наибольший ТК коэффициент нулевой точки  $< \pm 0,1$  ( $0...80^{\circ}\text{C}$ );  $< \pm 0,2$  ( $-40...0^{\circ}\text{C}$  /  $80...125^{\circ}\text{C}$ )

наибольший ТК коэффициент диапазона измерений  $< \pm 0,1$  ( $0...80^{\circ}\text{C}$ );  $< \pm 0,3$  ( $-40...0^{\circ}\text{C}$ );  $< \pm 0,2$  ( $80...125^{\circ}\text{C}$ )

**Время реакции**

Время нарастания переходной характеристики аналогового выхода [ms] 2

**Условия эксплуатации**

Температура окружающей среды  $^{\circ}\text{C}$   $-40...100$

Температура хранения  $^{\circ}\text{C}$   $-40...100$

Степень защиты IP 67 / IP 69K

**Испытания / одобрения**

Директива по оборудованию под давлением Хорошая инженерно-техническая практика

Электромагнитная совместимость Соответствует UN ECE 10 рев. 4  
ISO 11452-2 100 V/m  
DIN EN 61326-1

Ударопрочность DIN EN 60068-2-27 500 g (1 мс)

Вибропрочность DIN EN 60068-2-6 20 g ( $10...2000$  Hz)

MTTF [лет] 700

**Механические данные**

Подключение к процессу G ¼ A (в соответствии с DIN EN ISO 1179-2)

Уплотнение присоединения к процессу HNBR (по DIN 3869)

**PT5703**

PT-025-SEG14-A-ZVG/DE

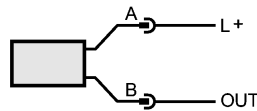
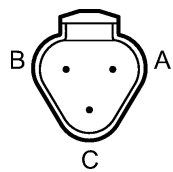
**Датчики давления**

Материалы корпуса в контакте с изм. средой	1.4542 (17-4 PH / 630) <sup>2</sup>
Материал	1.4542 (17-4 PH / 630) <sup>2</sup> ; нерж.сталь (316L / 1.4404); PPS
Мин. кол-во циклов	60 миллионов в течение срока службы (при 1.2 раза номинального давления)
Момент затяжки [Nm]	25...35 (рекомендуемый момент затяжки <sup>1</sup> )
Встроенный ограничитель	да
Вес [kg]	0,061

**электрическое подключение**

Электрическое подсоединение	Разъём "DEUTSCH" DT04-3P
Макс. длина проводки [m]	30

**Назначение жил кабеля при подключении**



OUT: 4...20 mA

**Примечания**

Примечания	<p>*) inkl. Einschraubdrift, Nullpunkt- und Spannenfehler, Nichtlinearität, Hysterese</p> <p>** ) при колебаниях температуры до 10 K</p> <p>*** ) в % разнице /6 месяцев</p> <p><sup>1</sup>) В зависимости от смазки, уплотнения и оценки давления</p> <p><sup>2</sup>) Eigenschaften ähnlich V2A (z. B. 1.4301) jedoch höhere Festigkeit.</p> <p>BFSL = прямая линия наилучшего соответствия / LS = задание граничного значения</p>
------------	---

Упаковочная величина [штука]	1
------------------------------	---