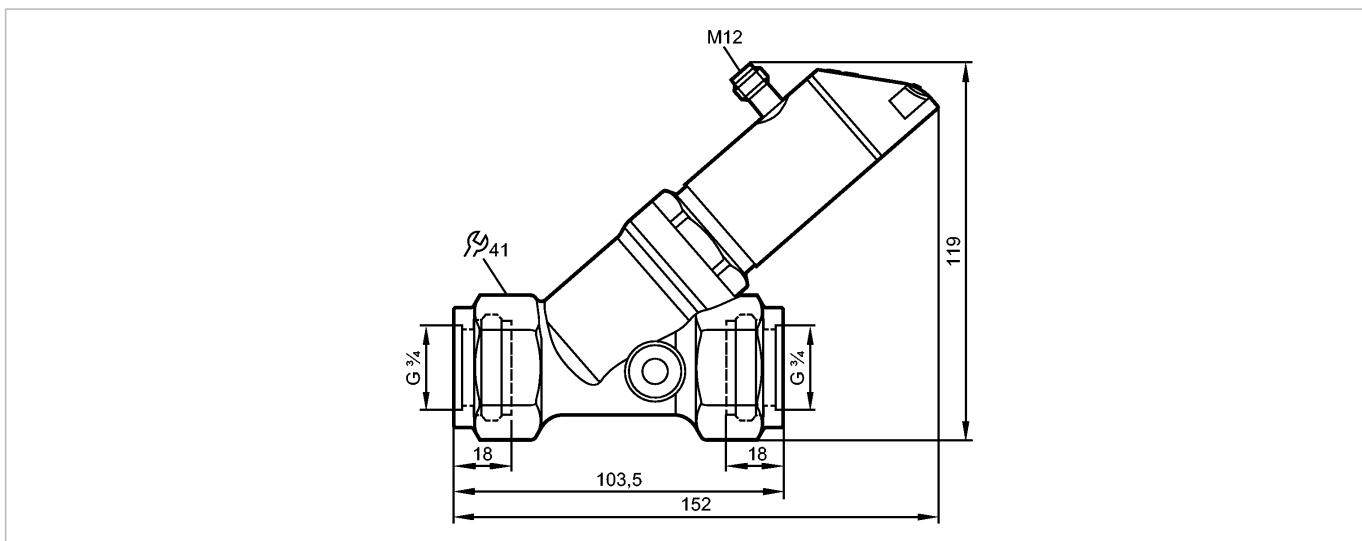


**SBG246**

SBG34IF0FRKG

Датчики потока



CE CRN cUL<sub>US</sub> LISTED ENE IO-Link

**Характеристики**

Mechatronischer Durchflusssensor

с невозвратным клапаном

Подключение к процессу: G 3/4

mit Display (360° drehbar); IO-Link; Temperaturmessung

**Область применения**

Применение	Жидкая среда: вода, раствор гликоля, СОЖ, масло (масло 1 с вязкостью 10 мм <sup>2</sup> /с при 40°C; масло 2 с вязкостью 46 мм <sup>2</sup> /с при 40°C)	
Предел прочности по давлению [бар]	25	
Температура измеряемой среды [°C]	-10...100	

**Электронные данные**

Электрическое исполнение	DC	
Рабочее напряжение [V]	18...30 DC; по DIN EN 50178, SELV, PELV	
Потребление тока [mA]	< 50	
Класс защиты	III	
Защита от переплюсовки	да	

**Выходы**

Выход	OUT1: Schließer / Öffner programmierbar oder Frequenz oder IO-Link OUT2: Schließer / Öffner programmierbar oder analog	
Номинальный ток [mA]	2 x 150; 2 x 200 (...60 °C); 2 x 250 (...40 °C)	
Падение напряжения [V]	< 2	
Защита от короткого замыкания	да	
Защита от перегрузок по току	да	
Аналоговый выход	4...20 mA	
Наиб.нагрузка [Ω]	500	
Диапазон частот [Hz]	0...10000	

**Диапазон измерения / настройки**

Контроль скорости потока		
Диапазон измерения	2...100 [л/мин]	0,12...6 [м <sup>3</sup> /час]
Предел показаний	0...120 [л/мин]	0...7,2 [м <sup>3</sup> /час]

## SBG246

SBG34IF0FRKG

Датчики потока

Разрешение	0,5 [л/мин]	0,05 [м³/час]
Порог срабатывания выхода, SP	1...100 [л/мин]	0,05...6 [м³/час]
Точка сброса, rP	0...99 [л/мин]	0...5,95 [м³/час]
Частота конечной точки, FEP	6,5...100 [л/мин]	0,4...6 [м³/час]
с шагом в	0,5 [л/мин]	0,05 [м³/час]
Частота в конечной точке, FrP [Hz]	10...10000	
с шагом в	10 Hz	
Динамика измерения	1:50	
Контроль температуры		
Диапазон контроля [°C]	-10...100	
Предел показаний [°C]	-32...122	
Разрешение [°C]	1	
Порог срабатывания выхода, SP [°C]	-9...100	
Точка сброса, rP [°C]	-10...99	
Частота начальной точки, FSP [°C]	-10...78	
Частота конечной точки, FEP [°C]	12...100	
с шагом в [°C]	1	
Частота в конечной точке, FrP [Hz]	10...10000	

### Точность/ погрешность

Контроль скорости потока

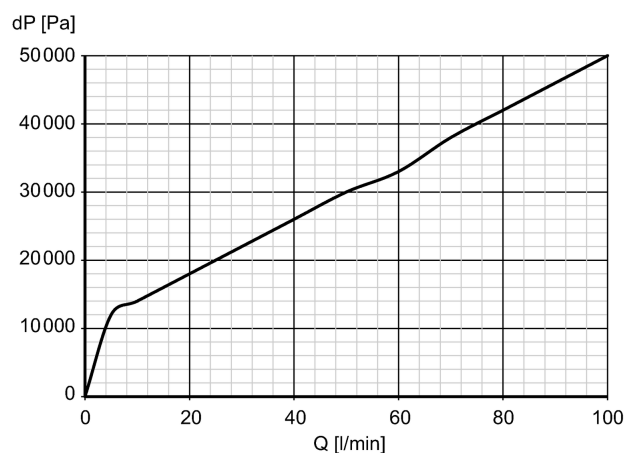
Точность [в % от диапазона]

$\pm (4 \% MW + 1 \% MEW)$ ;  
 $Q > 2 \text{ l/min}$ , Mediums- und Umgebungstemperatur  $+22^\circ\text{C} \pm 4\text{K}$

Повторяемость

$\pm 1 \% MEW$

Взрывное давление (dP) / Расход (Q)



Контроль температуры

Точность [K]

3 K (25°C;  $Q > 1 \text{ l/min}$ )

Дрейф температуры

0,029 °C / K

### Время реакции

готовность к работе после подключения питания [s]

< 3

Контроль скорости потока

Время реакции [s]

0,01

затухание релейного выхода (dAP) [s]

0...5

затухание аналогового выхода (dAA) [s]

0...5



**SBG246**

SBG34IF0FRKG

**Датчики потока**

с шагом в	0,1 s
-----------	-------

Контроль температуры	
----------------------	--

Время реакции [s]	T09 = 120 (Q > 1 l/min)
-------------------	-------------------------

**Программное обеспечение / Программирование**

Возможные опции при программировании	Hysteres/Fenster; Schließer/Öffner; Schaltlogik; Strom-/Frequenz Ausgang; Medienwahl, Dämpfung Schalt-/Analogausgang, Display drehbar/abschaltbar; Standard-Maßeinheit/Farbe Prozesswert
--------------------------------------	--

**интерфейсы**

IO-Link-Device	
----------------	--

Способ передачи	COM2 (38,4 kBaud)
-----------------	-------------------

IO-Link проверка	1.1
------------------	-----

Стандарт SDCI	IEC 61131-9 CDV
---------------	-----------------

IO-Link-Device ID	563 d / 0233 h
-------------------	----------------

Профили	Smart Sensor: Process Data Variable; Device Identification
---------	--

SIO режим	да
-----------	----

Нужный тип порта	A
------------------	---

Аналоговые рабочие данные	2
---------------------------	---

Бинарные рабочие данные	2
-------------------------	---

Миним.время рабочего цикла [ms]	5
---------------------------------	---

**Условия эксплуатации**

Температура окружающей среды [°C]	0...60, при макс. температуре среды 80 °C (0...40 °C при макс. температуре среды 100 °C)
-----------------------------------	--

Температура хранения [°C]	-15...80
---------------------------	----------

Степень защиты	IP 65 / IP 67
----------------	---------------

**Испытания / одобрения**

Директива по оборудованию под давлением	Хорошая инженерно-техническая практика
---	--

Электромагнитная совместимость	DIN EN 61000-6-2 DIN EN 61000-6-3
--------------------------------	--------------------------------------

Ударопрочность	DIN EN 60068-2-27      20 g (11 ms)
----------------	-------------------------------------

Вибропрочность	DIN EN 60068-2-6      5 g (10...2000 Hz)
----------------	--

MTTF [лет]	145
------------	-----

Регистрационный номер UL	I006
--------------------------	------

**Механические данные**

Подключение к процессу	G ¾
------------------------	-----

Материалы корпуса в контакте с изм. средой	нерж. сталь (316S16); нерж. сталь V4A (1.4404); латунь (2.0371); латунь никелированная; PPS; O-кольцо: FKM
--	--

Материал	нерж. сталь V4A (1.4404); PBT+PC-GF 30; пластик PBT-GF 20; PC; латунь никелированная
----------	--

Вес [kg]	0,96
----------	------

Срок службы датчика в циклах срабатывания комм. выхода (миним.)	10 миллионов
---	--------------

**Дисплей / Элементы управления**

Индикация	Дисплей      3 x светодиод зелёный Состояние выхода      2 x светодиод жёлтый
-----------	--

**SBG246**

SBG34IF0FRKG

**Датчики потока**

	4-значный буквенно-цифровой дисплей / попеременная индикация
Измеренные значения	(красный-зелёный)
программирование	4-х позиционный буквенно -цифровой дисплей

**электрическое подключение**

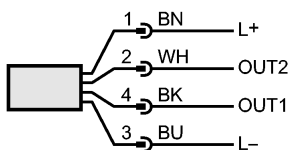
Электрическое подсоединение

Разъём M12; позолоченные контакты

**Назначение жил кабеля при подключении**

Цвета жил

ВК	чёрный
ВН	коричневый
ВU	синий
ВН	белый



**OUT1:**

- коммутационный выход мониторинг расхода
- коммутационный выход мониторинг температуры
- частотный выход мониторинг скорости потока
- частотный выход мониторинг температуры
- IO-Link

**OUT2:**

- коммутационный выход мониторинг расхода
- коммутационный выход мониторинг температуры
- аналоговый выход скорость потока
- аналоговый выход температура

-----  
Цвета в соответствии с DIN EN 60947-5-2

**Примечания**

Примечания

Рекомендуем использовать фильтрацию 200-микрон.  
Все параметры справедливы для воды (20 °С).  
MW = измеренная величина  
MEW = граничная величина измеряемого диапазона

Упаковочная величина

[штука]

1