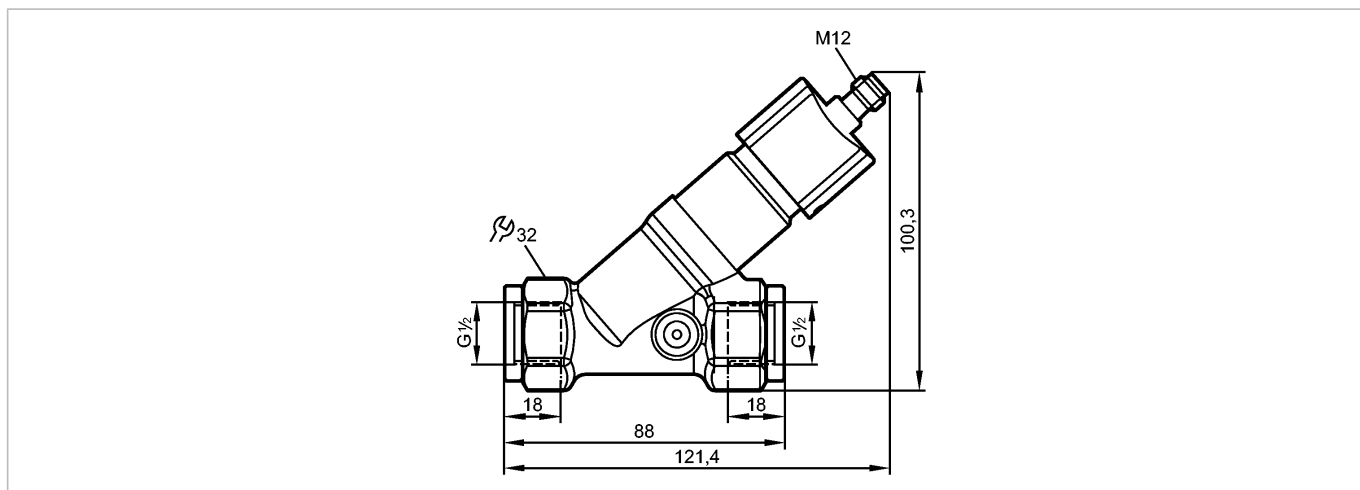


**SBG434**

SBG12HF010KG/US

Датчики потока



**Характеристики**

Датчик потока	
с невозвратным клапаном	
Подключение к процессу: G 1/2	
Аналоговый выход	
Диапазон измерения: 2...50 l/min	

**Область применения**

Применение	Flüssige Medien (Wasser, Glykol-Lösungen, Öle, Kühlschmiermittel)
Предел прочности по давлению [бар]	40
Температура измеряемой среды [°C]	-10...100

**Электронные данные**

Электрическое исполнение	DC
Рабочее напряжение [V]	18...32 DC; по SELV/PELV
Потребление тока [mA]	< 35
Класс защиты	III
Защита от переплюсовки	да

**Выходы**

Выход	аналоговый
Защита от короткого замыкания	да
Защита от перегрузок по току	да
Аналоговый выход	4...20 mA
Наиб.нагрузка [Ω]	500

**Диапазон измерения / настройки**

Диапазон измерения [l/min]	2...50
----------------------------	--------

**Точность / погрешность**

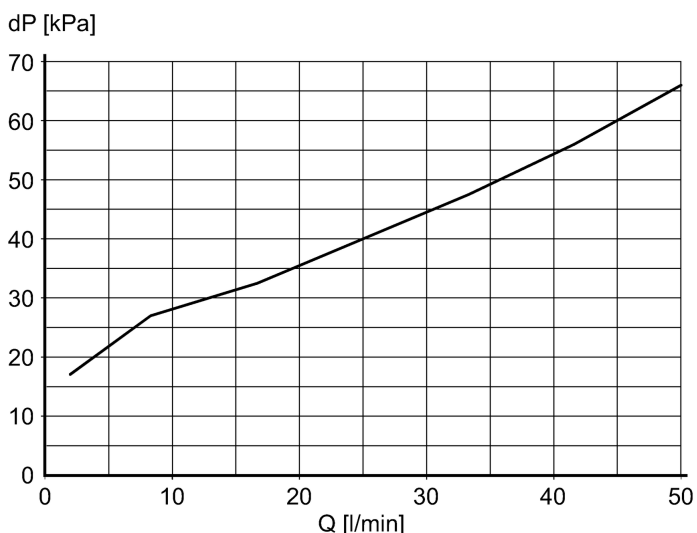
Воспроизводимость [в % от диапазона]	1
Точность [в % от диапазона]	± 5

**SBG434**

SBG12HF010KG/US

Датчики потока

Взрывное давление (dP) / Расход (Q)



**Время реакции**

Время реакции [s]	< 0,01
-------------------	--------

**Условия эксплуатации**

Температура окружающей среды [°C]	0...60
Температура хранения [°C]	-15...80
Степень защиты	IP 65 / IP 67

**Испытания / одобрения**

Электромагнитная совместимость	DIN EN 61000-6-2 DIN EN 61000-6-3
Ударопрочность	DIN EN 60068-2-27      20 g (11 ms)
Вибропрочность	DIN EN 60068-2-6      5 g (10...2000 Hz)

**Механические данные**

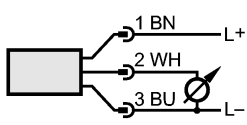
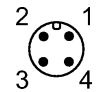
Подключение к процессу	G ½
Материалы корпуса в контакте с изм. средой	нерж. сталь (316S16); латунь; латунь никелированная; PP; PPS; O-кольцо: FKM
Материал	латунь никелированная; PP; нерж. сталь V4A (1.4404); алюминий анодное оксидирование; PA (полиамид)
Срок службы датчика в циклах срабатывания комм. выхода (миним.)	10 миллионов
Вес [kg]	0,554

**электрическое подключение**

Электрическое подсоединение	Разъём M12
-----------------------------	------------

**Назначение жил кабеля при подключении**

- Цвета жил
- VN    коричневый
- BU    синий
- WH    белый



Цвета в соответствии с DIN EN 60947-5-2

**Примечания**

**SBG434**

SBG12HF010KG/US

**Датчики потока**

Примечания

Рекомендуем использовать фильтрацию 200-микрон.  
Все параметры справедливы для воды (20 °C).

Упаковочная величина [штука]

1