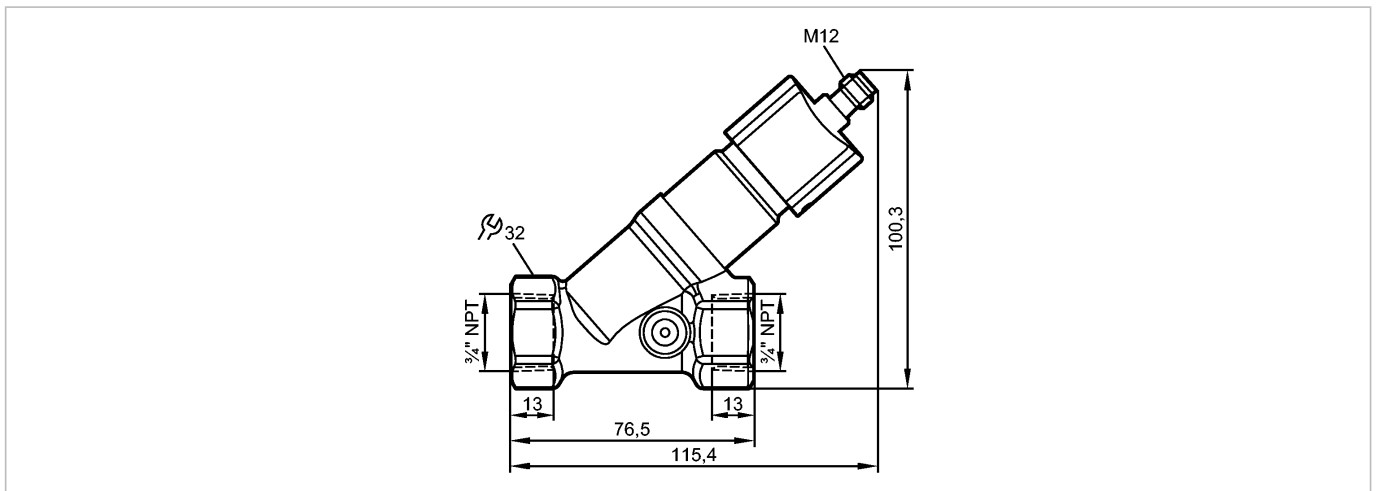


**SBN433**

SBN34HF010KG/US

Датчики потока



**Характеристики**

Датчик потока	
с невозвратным клапаном	
Подключение к процессу: 3/4" NPT	
Аналоговый выход	
Диапазон измерения: 0,2...6 grm	

**Область применения**

Применение	Flüssige Medien (Wasser, Glykol-Lösungen, Öle, Kühlschmiermittel)
Предел прочности по давлению [бар]	40
Температура измеряемой среды[°C]	-10...100

**Электронные данные**

Электрическое исполнение	DC
Рабочее напряжение [V]	18...32 DC; по SELV/PELV
Потребление тока [mA]	< 35
Класс защиты	III
Защита от переполюсовки	да

**Выходы**

Выход	аналоговый
Защита от короткого замыкания	да
Защита от перегрузок по току	да
Аналоговый выход	4...20 mA
Наиб.нагрузка [Ω]	500

**Диапазон измерения / настройки**

Диапазон измерения [grm]	0,2...6
--------------------------	---------

**Точность/ погрешность**

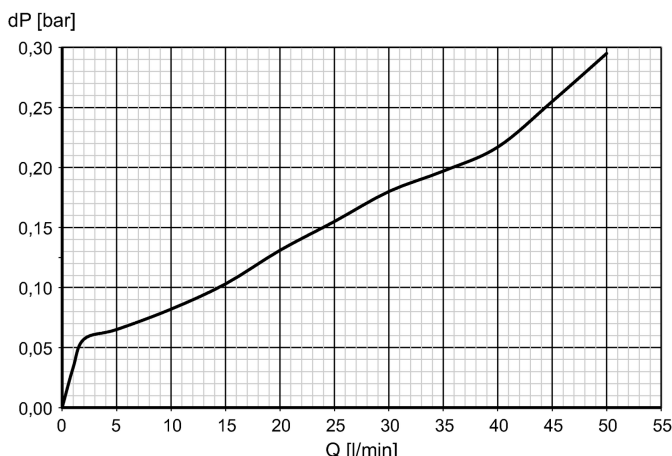
Воспроизводимость[в % от диапазона]	1
Точность [в % от диапазона]	± 5

**SBN433**

SBN34HF010KG/US

**Датчики потока**

Взрывное давление (dP) / Расход (Q)



**Время реакции**

Время реакции [s] < 0,01

**Условия эксплуатации**

Температура окружающей среды [°C]	0...60
Температура хранения [°C]	-15...80
Степень защиты	IP 65 / IP 67

**Испытания / одобрения**

Электромагнитная совместимость	DIN EN 61000-6-2 DIN EN 61000-6-3
Ударопрочность	DIN EN 60068-2-27      20 g (11 ms)
Вибропрочность	DIN EN 60068-2-6      5 g (10...2000 Hz)

**Механические данные**

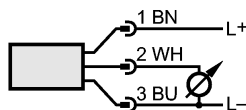
Подключение к процессу	3/4" NPT
Материалы корпуса в контакте с изм. средой	нерж. сталь (316S16); латунь; латунь никелированная; PP; PPS; O-кольцо: FKM
Материал	латунь никелированная; PP; нерж. сталь V4A (1.4404); алюминий анодное оксидирование; PA (полиамид)
Срок службы датчика в циклах срабатывания комм. выхода (миним.)	10 миллионов
Вес [kg]	0,476

**электрическое подключение**

Электрическое подсоединение      Разъём M12

**Назначение жил кабеля при подключении**

Цвета жил  
 BN    коричневый  
 BU    синий  
 WH    белый



Цвета в соответствии с DIN EN 60947-5-2

**Примечания**

Примечания      Рекомендуем использовать фильтрацию 200-микрон. Все параметры справедливы для воды (20 °C).



**SBN433**

SBN34HF010KG/US

**Датчики потока**

Упаковочная величина [штука] \_\_\_\_\_ 1 \_\_\_\_\_

ifm electronic gmbh • Адрес : Friedrichstraße 1 • 45128 Essen — Компания оставляет за собой право вносить изменения без предварительного уведомления! — SU — SBN433 — 05.05.2015