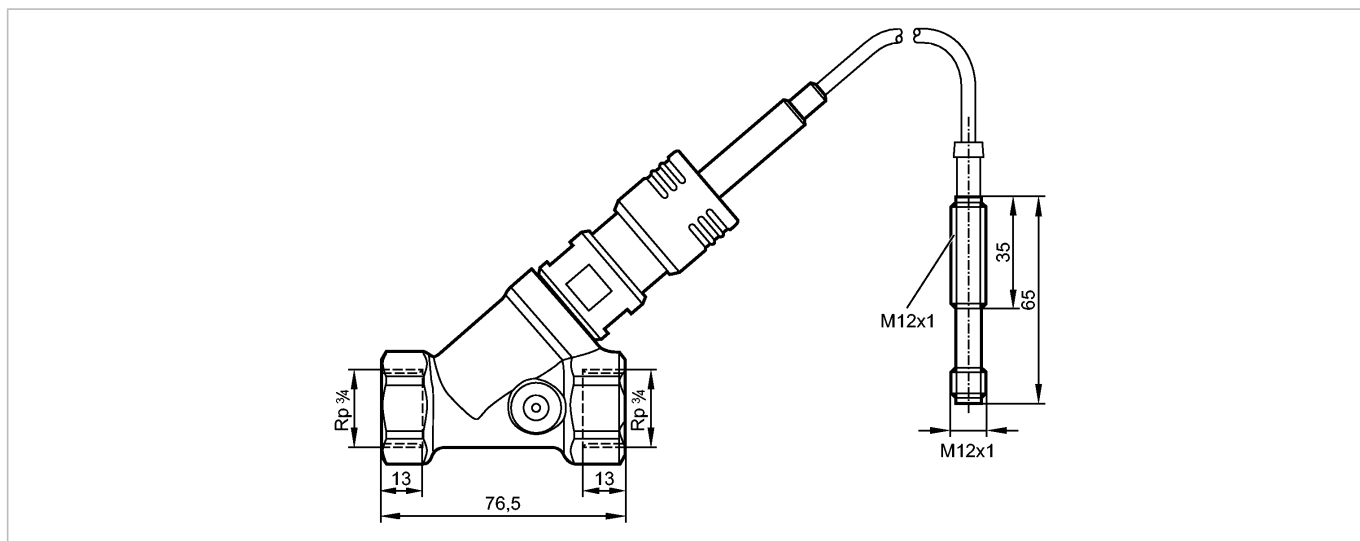


**SBT633**

SBT34XKX10KG/O/US

Датчики потока



**Характеристики**

Датчик потока	
с невозвратным клапаном	
Подключение к процессу: Rp 1/4	
Аналоговый выход	
Диапазон измерения: 0,3...25 l/min	

**Область применения**

Применение	Жидкости (вода, глюколевые растворы)
Предел прочности по давлению [бар]	15; при максимальной температуре среды; 25 бар при температуре до 85 °C
Температура измеряемой среды [°C]	10...180

**Электронные данные**

Электрическое исполнение	DC
Рабочее напряжение [V]	24 DC (-15% / +10%); по SELV/PELV
Потребление тока [mA]	< 30
Класс защиты	III
Защита от переплюсовки	да

**Выходы**

Выход	аналоговый
Защита от короткого замыкания	да
Защита от перегрузок по току	да
Аналоговый выход	4...20 mA
Наиб.нагрузка [Ω]	500

**Диапазон измерения / настройки**

Диапазон измерения [l/min]	0,3...25
----------------------------	----------

**Точность/ погрешность**

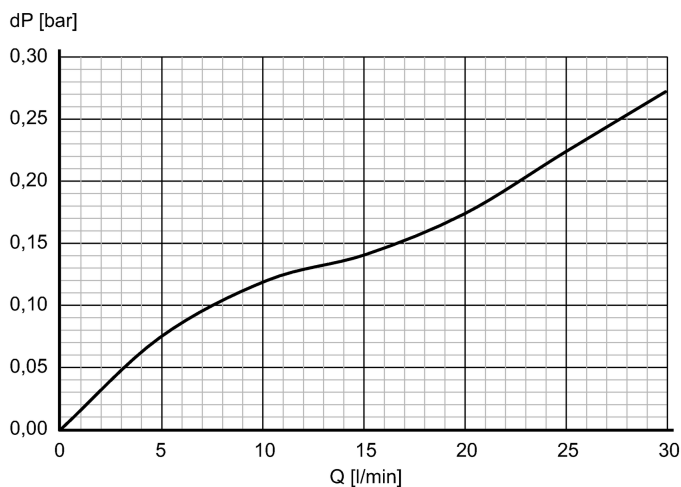
Воспроизводимость [в % от диапазона]	1
Точность [в % от диапазона]	± 5

**SBT633**

SBT34XKX10KG/O/US

**Датчики потока**

Взрывное давление (dP) / Расход (Q)



**Время реакции**

Время реакции [s] < 0,01

**Условия эксплуатации**

Температура окружающей среды [°C] 0...60

Температура хранения [°C] -15...80

Степень защиты IP 65 / IP 67

**Испытания / одобрения**

Электромагнитная совместимость DIN EN 61000-6-2  
DIN EN 61000-6-3

Ударопрочность DIN EN 60068-2-27 20 g (11 ms)

Вибропрочность DIN EN 60068-2-6 5 g (10...2000 Hz)

MTTF [лет] 1380

**Механические данные**

Подключение к процессу Rp ¼

Материалы корпуса в контакте с изм. средой нерж. сталь (316S16); латунь; латунь никелированная; PPS; O-кольцо: FKM

Материал латунь никелированная; PPS; медный сплав; алюминий анодное оксидирование; TPE-E; силикон; PA (полиамид)

Срок службы датчика в циклах срабатывания комм. выхода (миним.) 10 миллионов

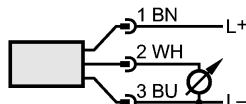
Вес [kg] 0,563

**электрическое подключение**

Электрическое подсоединение силиконовый кабель / 0,3 м; с разъемом M12

**Назначение жил кабеля при подключении**

Цвета жил  
 VN коричневый  
 BU синий  
 WH белый



Цвета в соответствии с DIN EN 60947-5-2

**Примечания**

**SBT633**

SBT34XKX10KG/O/US

**Датчики потока**

Примечания

Рекомендуем использовать фильтрацию 200-микрон.  
Все параметры справедливы для воды (20 °C).

Упаковочная величина [штука]

1

ifm electronic gmbh • Адрес : Friedrichstraße 1 • 45128 Essen — Компания оставляет за собой право вносить изменения без предварительного уведомления! — SU — SBT633 — 05.05.2015