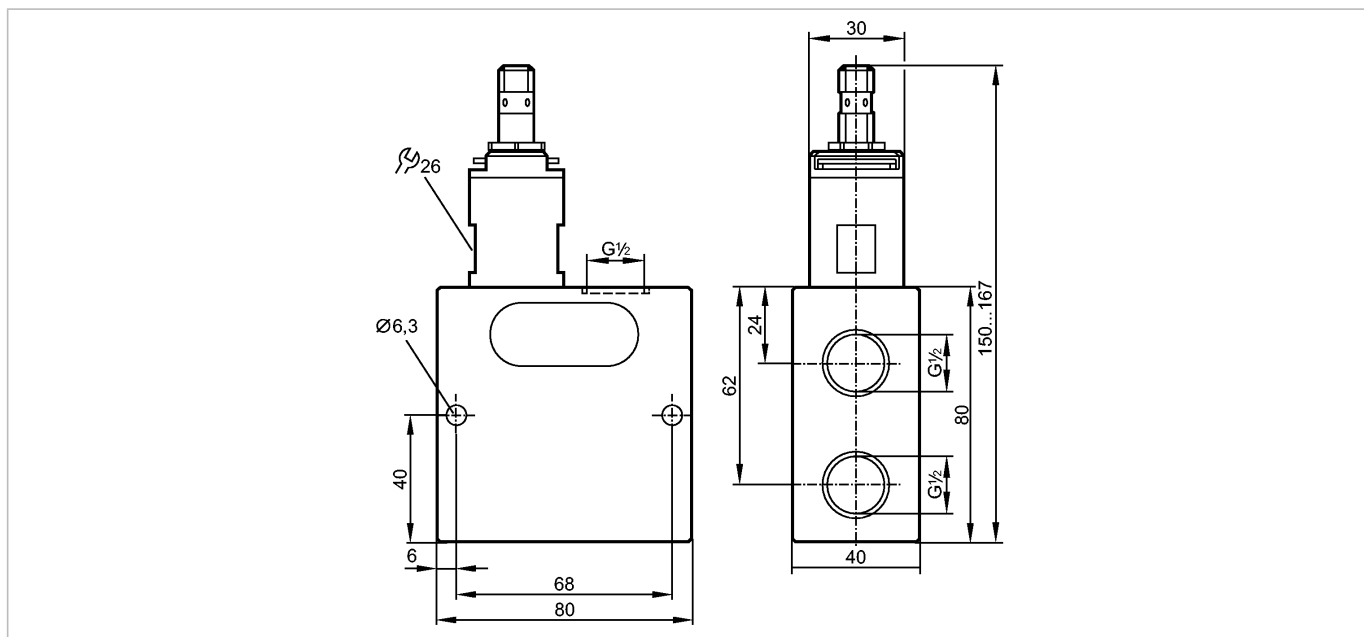


**SBU323**

SBU12DI0BPKG/US

Датчики потока



**Характеристики**

Датчик потока

с невозвратным клапаном

Подключение к процессу: G 1/2

Настройка параметров в пределах: 0,3...25 l/min

**Область применения**

Применение станки, сверло с внутренним охлаждением

Предел прочности по давлению [бар] 200

Температура измеряемой среды [°C] 0...60

**Электронные данные**

Электрическое исполнение DC PNP

Рабочее напряжение [V] 10...30 DC; по SELV/PELV

Потребление тока [mA] < 15

Класс защиты III

Защита от переплюсовки да

**Выходы**

Выход NO

Номинальный ток [mA] 100

Падение напряжения [V] < 2,5

Защита от короткого замыкания да

Защита от перегрузок по току да

**Диапазон измерения / настройки**

Диапазон скоростей потока [l/min] 75

Настройка параметров в пределах [l/min] 0,3...25

**Точность/ погрешность**

Гистерезис [l/min] 0,1...1

Воспроизводимость [в % от диапазона] 1

**SBU323**

SBU12DI0BPKG/US

**Датчики потока**

Точность	[в % от диапазона]	± 5
<b>Время реакции</b>		
Время реакции	[s]	< 0,01
<b>Условия эксплуатации</b>		
Температура окружающей среды	[°C]	0...60
Температура хранения	[°C]	-15...80
Степень защиты		IP 65 / IP 67
<b>Испытания / одобрения</b>		
Электромагнитная совместимость		DIN EN 61000-6-2 DIN EN 61000-6-3
Ударопрочность		DIN EN 60068-2-27      20 g (11 ms)
Вибропрочность		DIN EN 60068-2-6      5 g (10...2000 Hz)
MTTF	[лет]	15,78
<b>Механические данные</b>		
Подключение к процессу		G ½
Материалы корпуса в контакте с изм. средой		V4A (1.4310); нерж. сталь V2A (1.4301); алюминий анодное оксидирование; PBT (полибутилентерефталат); PU (полиуретан); O-кольцо: FKM
Материал		алюминий анодное оксидирование; PA (полиамид)
Срок службы датчика в циклах срабатывания комм. выхода (миним.)		10 миллионов
Вес	[kg]	0,774
<b>Дисплеи / Элементы управления</b>		
Индикация состояния выхода	LED	жёлтый (4 x 90°)
<b>электрическое подключение</b>		
Электрическое подсоединение		Разъём M12
<b>Назначение жил кабеля при подключении</b>		
Цвета жил	2 1	
BK	чёрный	
VN	коричневый	
BU	синий	
Цвета в соответствии с DIN EN 60947-5-2		
<b>Принадлежности</b>		
Принадлежности (входят в комплект)		Уплотняющая заглушка
<b>Примечания</b>		
Примечания		<p>Для хладагентов: изменения температуры влияют на указанные стандартные настройки.</p> <p>Для масел: температура и вязкость влияют на настройки. Рекомендуем использовать фильтрацию 200-микрон.</p> <p>Все обозначения относятся к смазочно-охлаждающим жидкостям (20 °C)</p>
Упаковочная величина	[штука]	1