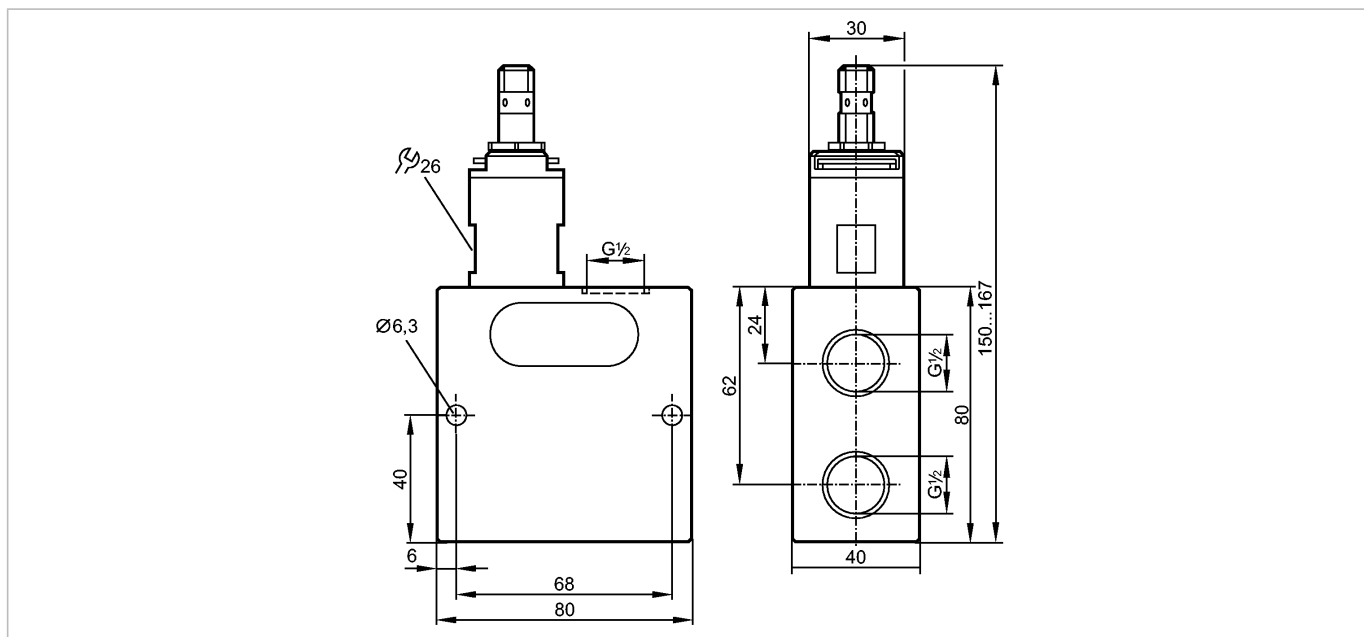


**SBU324**

SBU12DI0BPKG/US

Датчики потока



**Характеристики**

Датчик потока	
с невозвратным клапаном	
Подключение к процессу: G 1/2	
Настройка параметров в пределах: 0,3...50 l/min	

**Область применения**

Применение	станки, сверло с внутренним охлаждением
Предел прочности по давлению [бар]	200
Температура измеряемой среды [°C]	0...60

**Электронные данные**

Электрическое исполнение	DC PNP
Рабочее напряжение [V]	10...30 DC; по SELV/PELV
Потребление тока [mA]	< 15
Класс защиты	III
Защита от переплюсовки	да

**Выходы**

Выход	NO
Номинальный ток [mA]	100
Падение напряжения [V]	< 2,5
Защита от короткого замыкания	да
Защита от перегрузок по току	да

**Диапазон измерения / настройки**

Диапазон скоростей потока [l/min]	75
Настройка параметров в пределах [l/min]	0,3...50

**Точность/ погрешность**

Гистерезис [l/min]	0,1...1,5
Воспроизводимость [в % от диапазона]	1

**SBU324**

SBU12DI0BPKG/US

**Датчики потока**

Точность	[в % от диапазона]	± 5
----------	--------------------	-----

**Время реакции**

Время реакции	[s]	< 0,01
---------------	-----	--------

**Условия эксплуатации**

Температура окружающей среды	[°C]	0...60
Температура хранения	[°C]	-15...80
Степень защиты		IP 65 / IP 67

**Испытания / одобрения**

Электромагнитная совместимость	DIN EN 61000-6-2 DIN EN 61000-6-3	
Ударопрочность	DIN EN 60068-2-27	20 g (11 ms)
Вибропрочность	DIN EN 60068-2-6	5 g (10...2000 Hz)
MTTF	[лет]	15,78

**Механические данные**

Подключение к процессу		G ½
Материалы корпуса в контакте с изм. средой	V4A (1.4310); нерж. сталь V2A (1.4301); алюминий анодное оксидирование; PBT (полибутилентерефталат); PU (полиуретан); O-кольцо: FKM	
Материал	алюминий анодное оксидирование; PA (полиамид)	
Срок службы датчика в циклах срабатывания комм. выхода (миним.)		10 миллионов
Вес	[kg]	0,774

**Дисплеи / Элементы управления**

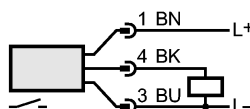
Индикация состояния выхода LED		жёлтый (4 x 90°)
--------------------------------	--	------------------

**электрическое подключение**

Электрическое подсоединение		Разъём M12
-----------------------------	--	------------

**Назначение жил кабеля при подключении**

Цвета жил	2	1
VK	чёрный	
VN	коричневый	
BU	синий	



**Принадлежности**

Принадлежности (входят в комплект)		Уплотняющая заглушка
------------------------------------	--	----------------------

**Примечания**

Примечания	<p>Для хладагентов: изменения температуры влияют на указанные стандартные настройки.                  Для масел: температура и вязкость влияют на настройки.                  Рекомендуем использовать фильтрацию 200-микрон.                  Все обозначения относятся к смазочно-охлаждающим жидкостям (20 °C)</p>	
------------	---	--

Упаковочная величина	[штука]	1
----------------------	---------	---