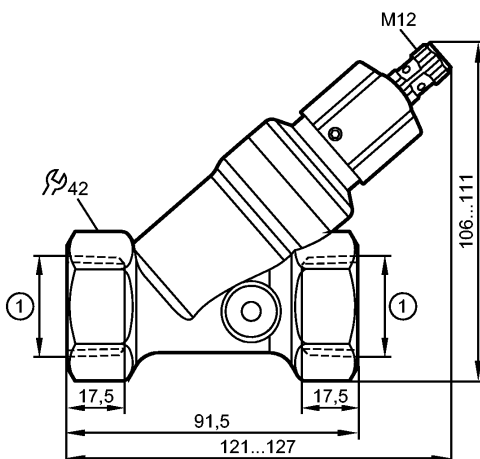


SBY346

SBY11BF0BPKG/US

Датчики потока



1: : Rp 1



Характеристики

Датчик потока

с невозвратным клапаном

Подключение к процессу: Rp 1

Настройка параметров в пределах: 5...100 l/min

Область применения

Применение	Flüssige Medien (Wasser, Glykol-Lösungen, Öle, Kühlschmiermittel)
Предел прочности по давлению [бар]	25
Температура измеряемой среды [°C]	0...85

Электронные данные

Электрическое исполнение	DC PNP
Рабочее напряжение [V]	10...30 DC; по SELV/PELV
Потребление тока [mA]	< 15
Класс защиты	III
Защита от переплюсовки	да

Выходы

Выход	NO
Номинальный ток [mA]	100
Падение напряжения [V]	< 2,5
Защита от короткого замыкания	да
Защита от перегрузок по току	да

Диапазон измерения / настройки

Настройка параметров в пределах [l/min]	5...100
---	---------

Точность/ погрешность

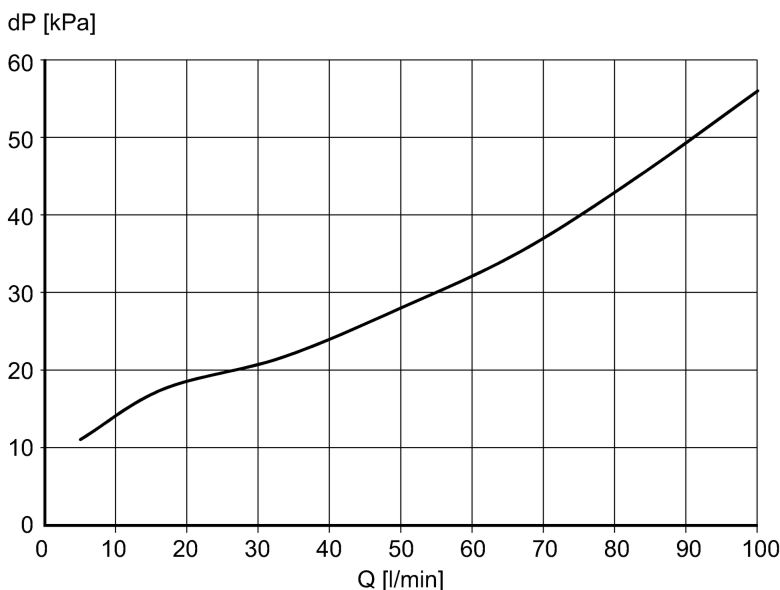
Гистерезис [l/min]	3...6
Воспроизводимость [в % от диапазона]	1
Точность [в % от диапазона]	± 5

SBY346

SBY11BF0BPKG/US

Датчики потока

Взрывное давление (dP) / Расход (Q)



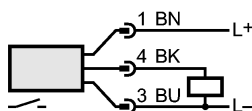
Время реакции	
Время реакции [s]	< 0,01
Условия эксплуатации	
Температура окружающей среды [°C]	0...60
Температура хранения [°C]	-15...80
Степень защиты	IP 65 / IP 67
Испытания / одобрения	
Электромагнитная совместимость	DIN EN 61000-6-2 DIN EN 61000-6-3
Ударопрочность	DIN EN 60068-2-27 20 g (11 ms)
Вибропрочность	DIN EN 60068-2-6 5 g (10...2000 Hz)
MTTF [лет]	15,78
Механические данные	
Подключение к процессу	Rp 1
Материалы корпуса в контакте с изм. средой	V4A (1.4310); нерж. сталь V2A (1.4301); PBT (полибутилентерефталат); латунь никелированная; PP; PPS; Полиолефин; O-кольцо: FKM
Материал	латунь никелированная; PP; алюминий анодное оксидирование; PA (полиамид)
Срок службы датчика в циклах срабатывания комм. выхода (миним.)	10 миллионов
Вес [kg]	0,699
Дисплеи / Элементы управления	
Индикация состояния выхода LED	жёлтый (4 x 90°)
электрическое подключение	
Электрическое подсоединение	Разъём M12
Назначение жил кабеля при подключении	

SBY346

SBY11BF0BPKG/US

Датчики потока

Цвета жил
 BK чёрный
 BN коричневый
 BU синий



Цвета в соответствии с DIN EN 60947-5-2

Принадлежности

Принадлежности (входят в комплект)

Торцовый ключ

Примечания

Примечания

Achtung: Kappe nicht über den Maximalwert des Einstellbereichs hinaus verdrehen.
 Все параметры справедливы для воды (20 °C).

Упаковочная величина

[штука]

1