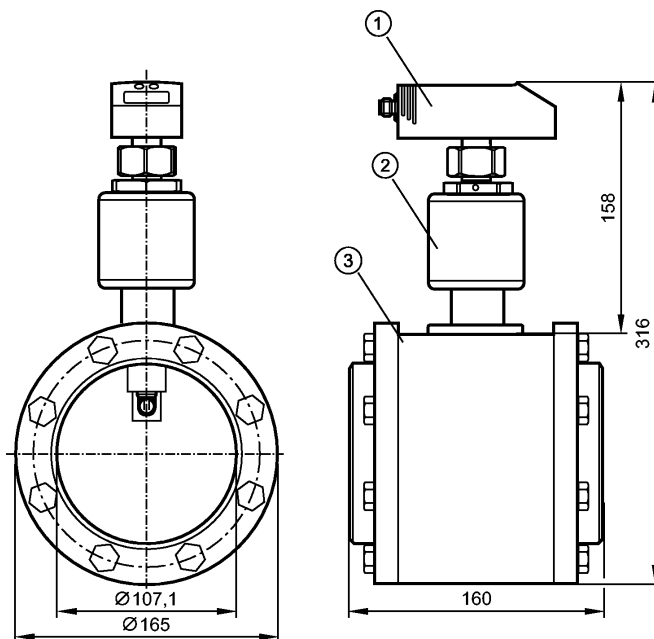


SDG102

SDG4"/METRIS PB DN100 LM

Датчики потока



- 1: датчик потока
- 2: Быстросъемный фитинг
- 3: Трубная секция



Характеристики

Датчик расхода сжатого воздуха
Электрический разъем
Подключение к процессу: DN100
2 выхода OUT1 = переключение на выходе или импульс OUT2 = переключение на выходе, импульс или аналоговый сигнал
Суммирующая функция
Диапазон контроля
0...5320 Nm ³ /h
Диапазон измерения
15...4400 Nm ³ /h

Область применения

Применение	Сжатый воздух Качество воздуха (ISO 8573-1): Класс 141 (ошибка измерения: см. ниже, значение А) Класс 344 (ошибка измерения: см. ниже, значение В)
Предел прочности по давлению [бар]	16
Температура измеряемой среды [°C]	0...60

Электронные данные

Электрическое исполнение	DC PNP
Рабочее напряжение [V]	19...30 DC
Потребление тока [mA]	< 100
Класс защиты	III
Защита от переполюсовки	да

Выходы

SDG102

SDG4"/METRIS PB DN100 LM

Датчики потока

Выход	OUT1: NO / NC программируемый или импульсный OUT2: NO / NC программируемый, импульсный или аналоговый (4...20 мА масштабируемый)	
Номинальный ток [mA]	2 x 250	
Падение напряжения [V]	< 2	
Защита от короткого замыкания	тактовый	
Защита от перегрузок по току	да	
Аналоговый выход	4...20 mA	
Наиб.нагрузка [Ω]	< 500	
Импульсный выход	Расходомер	

Диапазон измерения / настройки

Контроль скорости потока		
Диапазон измерения [Nm ³ /h]	15...4400	
Предел показаний [Nm ³ /h]	0...5320	
Контроль моментального расхода		
Значение импульса	10 Nm ³	
Длина импульса [s]	0,1	

Точность/ погрешность

Контроль скорости потока		
Точность [в % от диапазона]	A): ± (3% MW + 0,3% MEW) / B): ± (6% MW + 0,6% MEW)	

Время реакции

готовность к работе после подключения питания [s]	0,5	
Контроль скорости потока		
Время реакции [s]	< 0.1	

Условия эксплуатации

Температура окружающей среды [°C]	0...60	
Температура хранения [°C]	-20...85	
Макс. допустимая относительная влажность воздуха [%]	90	
Степень защиты	IP 65	

Испытания / одобрения

Электромагнитная совместимость	EN 61000-4-2 ESD: 4 kV CD / 8 kV AD EN 61000-4-3 ВЧ излучение: 10 V/m EN 61000-4-4 Всплеск: 2 kV EN 61000-4-6 ВЧ проводимость: 10 V	
Вибропрочность	DIN IEC 68-2-6: 5 g (55...2000 Hz)	
MTTF [лет]	214	

Механические данные

Подключение к процессу	DN100	
Материалы корпуса в контакте с изм. средой	нерж. сталь (316S16); нерж. сталь V2A (1.4301); керамика стекло обработанное; PEEK; полиэстер; витон; алюминий анодное оксидирование; сталь гальванизированный	
Материал	пластик PBT-GF 20; PC (АРЕС); Makrolon; нерж. сталь V2A (1.4301); витон; Трубная секция: сталь гальванизированный	
Вес [kg]	14,89	

электрическое подключение

SDG102

SDG4"/METRIS PB DN100 LM

Датчики потока

Электрическое подсоединение

Разъём M12

Назначение жил кабеля при подключении

Программирование для функции выхода

-----OUT1-----

- Переключение на выходе

Hно = гистерезис / нормально открыт

Hнс = гистерезис / нормально закрыт

Fно = функция окна / нормально открыто

Fнс = функция окна / нормально закрыто

- ImP = импульс на выходе датчика протока метр

-----OUT2-----

- Переключение на выходе

Hно = гистерезис / нормально открыт

Hнс = гистерезис / нормально закрыт

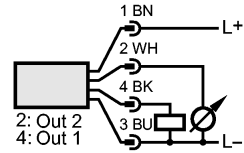
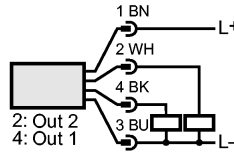
Fно = функция окна / нормально открыто

Fнс = функция окна / нормально закрыто

- ImP = импульс на выходе датчика протока метр

- Аналоговый выход

I = текущая производительность (4...20 mA)



Примечания

Примечания

MW = измеренная величина
 MEW = граничная величина измеряемого диапазона
 Диапазоны измерений, показаний и настройки применительно к стандартной величине потока согласно DIN ISO 2533.
 Для получения информации об установке и работе, пожалуйста, посмотрите инструкции.

Упаковочная величина [штука]

1