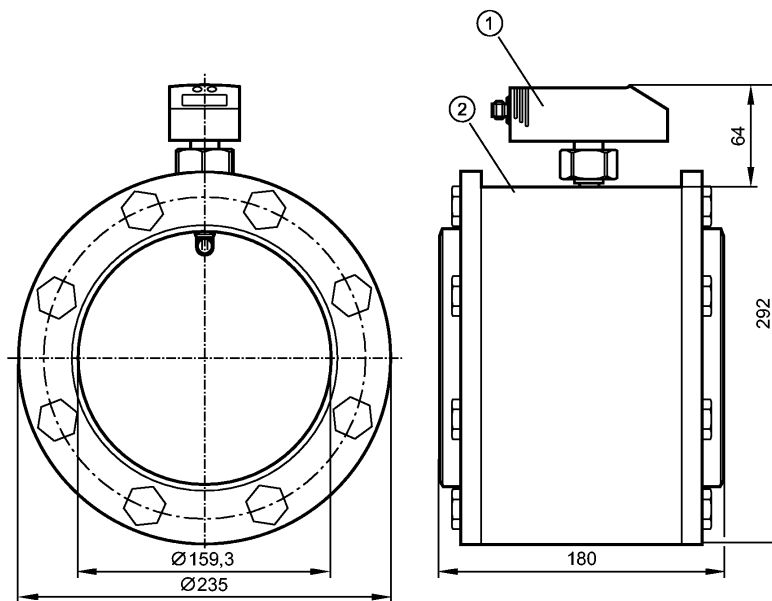


SDG150

SDG6"/METRIS PB DN150

Датчики потока



- 1: датчик потока
- 2: Трубная секция



Характеристики

Датчик расхода сжатого воздуха
Электрический разъём
Подключение к процессу: DN150
2 выхода OUT1 = переключение на выходе или импульс OUT2 = переключение на выходе, импульс или аналоговый сигнал
Суммирующая функция
Диапазон контроля
0...12000 Nm ³ /h
Диапазон измерения
33...10000 Nm ³ /h

Область применения

Применение	Сжатый воздух Качество воздуха (ISO 8573-1): Класс 141 (ошибка измерения: см. ниже, значение А) Класс 344 (ошибка измерения: см. ниже, значение В)
Предел прочности по давлению [бар]	16
Температура измеряемой среды [°C]	0...60

Электронные данные

Электрическое исполнение	DC PNP
Рабочее напряжение [V]	19...30 DC
Потребление тока [mA]	< 100
Класс защиты	III
Защита от переплюсовки	да

Выходы

Выход	OUT1: NO / NC программируемый или импульсный OUT2: NO / NC программируемый, импульсный или аналоговый (4...20 мА масштабируемый)
-------	---

SDG150

SDG6"/METRIS PB DN150

Датчики потока

Номинальный ток	[mA]	2 x 250
Падение напряжения	[V]	< 2
Защита от короткого замыкания		тактовый
Защита от перегрузок по току		да
Аналоговый выход		4...20 mA
Наиб.нагрузка	[Ω]	< 500
Импульсный выход		Расходомер

Диапазон измерения / настройки

Контроль скорости потока		
Диапазон измерения	[Nm³/h]	33...10000
Предел показаний	[Nm³/h]	0...12000
Контроль моментального расхода		
Значение импульса		10 Nm³
Длина импульса	[s]	0,1

Точность/ погрешность

Контроль скорости потока		
Точность	[в % от диапазона]	A): ± (3% MW + 0,3% MEW) / B): ± (6% MW + 0,6% MEW)

Время реакции

готовность к работе после подключения питания	[s]	0,5
Контроль скорости потока		
Время реакции	[s]	< 0.1

Условия эксплуатации

Температура окружающей среды	[°C]	0...60
Температура хранения	[°C]	-20...85
Макс. допустимая относительная влажность воздуха	[%]	90
Степень защиты		IP 65

Испытания / одобрения

Электромагнитная совместимость	EN 61000-4-2 ESD:	4 kV CD / 8 kV AD
	EN 61000-4-3 ВЧ излучение:	10 V/m
	EN 61000-4-4 Всплеск:	2 kV
	EN 61000-4-6 ВЧ проводимость:	10 V
Вибропрочность		DIN IEC 68-2-6: 5 g (55...2000 Hz)
MTTF	[лет]	214

Механические данные

Подключение к процессу		DN150
Материалы корпуса в контакте с изм. средой		нерж. сталь (316S16); нерж. сталь V2A (1.4301); керамика стекло обработанное; PEEK; полиэстер; витон; алюминий анодное оксидирование; сталь гальванизированный
Материал		пластик PBT-GF 20; PC (APEC); Makrolon; нерж. сталь V2A (1.4301); витон; Трубная секция: сталь гальванизированный
Вес	[kg]	27,36

электрическое подключение

Электрическое подсоединение		Разъём M12
-----------------------------	--	------------

Назначение жил кабеля при подключении

SDG150

SDG6"/METRIS PB DN150

Датчики потока

Программирование для функции выхода

-----OUT1-----

- Переключение на выходе

Hno = гистерезис / нормально открыт

Hnc = гистерезис / нормально закрыт

Fno = функция окна / нормально

открыто

Fnc = функция окна / нормально

закрыто

- ImP = импульс на выходе датчика протока метр

-----OUT2-----

- Переключение на выходе

Hno = гистерезис / нормально открыт

Hnc = гистерезис / нормально закрыт

Fno = функция окна / нормально

открыто

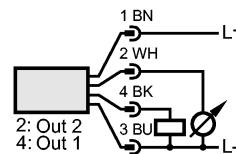
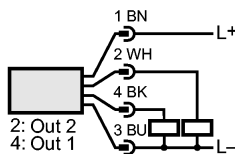
Fnc = функция окна / нормально

закрыто

- ImP = импульс на выходе датчика протока метр

- Аналоговый выход

I = текущая производительность (4...20 mA)



Примечания

Примечания

MW = измеренная величина

MEW = граничная величина измеряемого диапазона

Диапазоны измерений, показаний и настройки применительно к стандартной величине потока согласно DIN ISO 2533.

Для получения информации об установке и работе, пожалуйста, посмотрите инструкции.

Упаковочная величина

[штука]

1