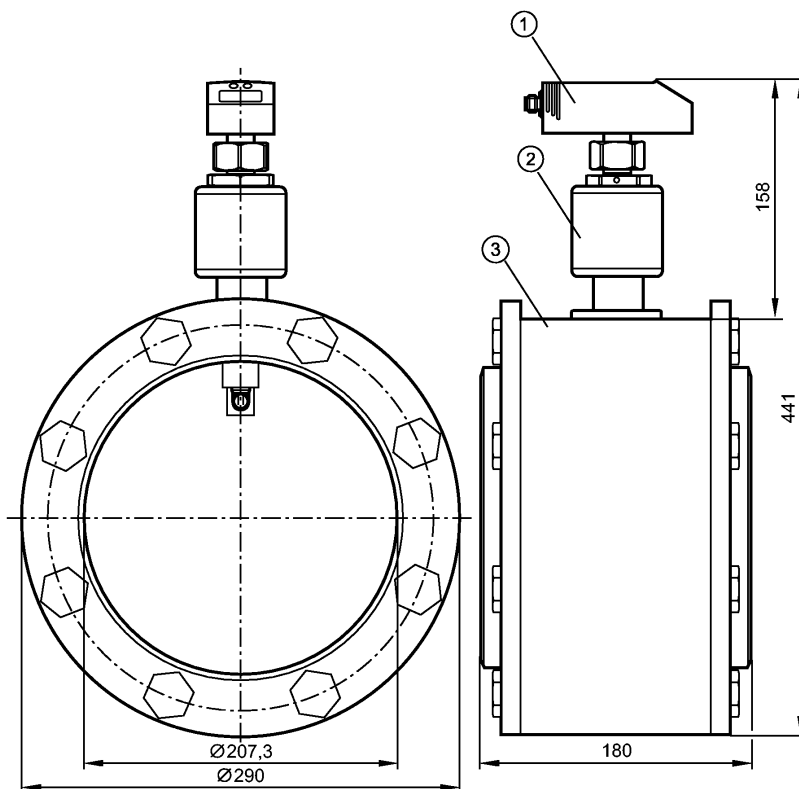


SDG207

SDG8"/METRIS PB DN200 SS LM

Датчики потока



- 1: датчик потока
- 2: Быстросъемный фитинг
- 3: Трубная секция

CE

Характеристики

Датчик расхода сжатого воздуха

Электрический разъем

Подключение к процессу: DN200

2 выхода

OUT1 = переключение на выходе или импульс

OUT2 = переключение на выходе, импульс или аналоговый сигнал

Суммирующая функция

Диапазон контроля

0...21000 Nm³/h

Диапазон измерения

58...17500 Nm³/h

Область применения

Применение

Сжатый воздух
 Качество воздуха (ISO 8573-1):
 Класс 141 (ошибка измерения: см. ниже, значение A)
 Класс 344 (ошибка измерения: см. ниже, значение B)

Предел прочности по давлению [бар]

16

Температура измеряемой среды [°C]

0...60

Электронные данные

Электрическое исполнение

DC PNP

Рабочее напряжение [V]

19...30 DC

Потребление тока [mA]

< 100

SDG207

SDG8"/METRIS PB DN200 SS LM

Датчики потока

Класс защиты	III
Защита от переполюсовки	да

Выходы

Выход	OUT1: NO / NC программируемый или импульсный OUT2: NO / NC программируемый, импульсный или аналоговый (4...20 мА масштабируемый)
Номинальный ток [mA]	2 x 250
Падение напряжения [V]	< 2
Защита от короткого замыкания	тактовый
Защита от перегрузок по току	да
Аналоговый выход	4...20 mA
Наиб.нагрузка [Ω]	< 500
Импульсный выход	Расходомер

Диапазон измерения / настройки

Контроль скорости потока	
Диапазон измерения [Nm ³ /h]	58...17500
Предел показаний [Nm ³ /h]	0...21000
Контроль моментального расхода	
Значение импульса	10 Nm ³
Длина импульса [s]	0,1

Точность/ погрешность

Контроль скорости потока	
Точность [в % от диапазона]	A): ± (3% MW + 0,3% MEW) / B): ± (6% MW + 0,6% MEW)

Время реакции

готовность к работе после подключения питания [s]	0,5
Контроль скорости потока	
Время реакции [s]	< 0.1

Условия эксплуатации

Температура окружающей среды [°C]	0...60
Температура хранения [°C]	-20...85
Макс. допустимая относительная влажность воздуха [%]	90
Степень защиты	IP 65

Испытания / одобрения

Электромагнитная совместимость	EN 61000-4-2 ESD: 4 kV CD / 8 kV AD EN 61000-4-3 ВЧ излучение: 10 V/m EN 61000-4-4 Всплеск: 2 kV EN 61000-4-6 ВЧ проводимость: 10 V
Вибропрочность	DIN IEC 68-2-6: 5 g (55...2000 Hz)
MTTF [лет]	214

Механические данные

Подключение к процессу	DN200
Материалы корпуса в контакте с изм. средой	нерж. сталь (316S16); нерж. сталь V2A (1.4301); керамика стекло обработанное; PEEK; полиэстер; витон; алюминий анодное оксидирование; нерж.сталь (304)
Материал	пластик PBT-GF 20; PC (APEC); Makrolon; нерж. сталь V2A (1.4301); витон; Трубная секция: нерж.сталь (304)

SDG207

SDG8"/METRIS PB DN200 SS LM

Датчики потока

Вес	[kg]	38,2
-----	------	------

электрическое подключение

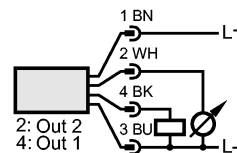
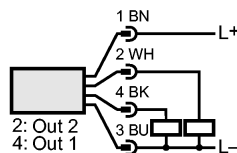
Электрическое подсоединение	Разъём M12
-----------------------------	------------

Назначение жил кабеля при подключении

Программирование для функции выхода

-----OUT1-----

- Переключение на выходе
- Hno = гистеризис / нормально открыт
- Hnc = гистеризис / нормально закрыт
- Fno = функция окна / нормально открыто
- Fnc = функция окна / нормально закрыто
- ImP = импульс на выходе датчика протока метр



-----OUT2-----

- Переключение на выходе
- Hno = гистеризис / нормально открыт
- Hnc = гистеризис / нормально закрыт
- Fno = функция окна / нормально открыто
- Fnc = функция окна / нормально закрыто
- ImP = импульс на выходе датчика протока метр
- Аналоговый выход
- I = текущая производительность (4...20 mA)



Примечания

Примечания	<p>MW = измеренная величина MEW = граничная величина измеряемого диапазона Диапазоны измерений, показаний и настройки применительно к стандартной величине потока согласно DIN ISO 2533. Для получения информации об установке и работе, пожалуйста, посмотрите инструкции.</p>
------------	--

Упаковочная величина	[штука]	1
----------------------	---------	---