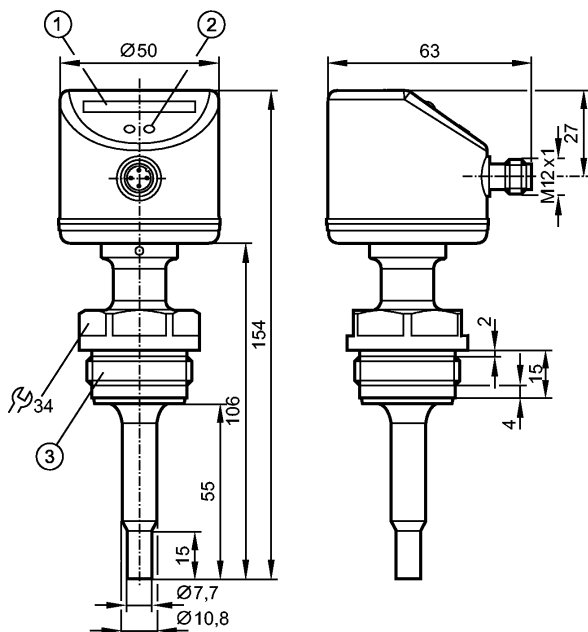


SI6800

SIR11ABBFPKG/US-100-IPF

Датчики потока



- 1: Светодиодный дисплей
- 2: Кнопка настройки
- 3: Резьба G1/Aseptoflex Vario



EHEDG Certified FDA

Характеристики

Датчик потока	
Подключение к процессу: G 1 A / Aseptoflex Vario	
Длина щупа: 55 mm	
Настройка параметров в пределах: 3...300 cm/s (Жидкие среды)	

Область применения

Применение	Область гигиены
Предел прочности по давлению [бар]	30
Температура измеряемой среды [°C]	-25...95 ***)

Электронные данные

Электрическое исполнение	DC PNP
Рабочее напряжение [V]	19...36 DC
Потребление тока [mA]	< 60
Класс защиты	III
Защита от переполюсовки	да

Выходы

Выход	NO / NC программируемый
Номинальный ток [mA]	250
Падение напряжения [V]	< 2,5
Защита от короткого замыкания	тактовый
Защита от перегрузок по току	да

Диапазон измерения / настройки

Жидкости

SI6800

SIR11ABVFPKG/US-100-IPF

Датчики потока

Настройка параметров в пределах	[cm/s]	3...300
Макс. чувствительность	[cm/s]	3...100
Газы		
Настройка параметров в пределах	[cm/s]	200...3000
Макс. чувствительность	[cm/s]	200...800

Точность/ погрешность

Погрешность точки переключения	[cm/s]	$\pm 2... \pm 10$ *)
Гистерезис	[cm/s]	2...5 *)
Воспроизводимость	[% от Sr]	1...5 *)
Дрейф температуры	[cm/s x 1/K]	0,1 **)
Макс. температурный градиент (скорость изменения темп. среды)	[K/min]	300

Время реакции

готовность к работе после подключения питания	[s]	10
Время реакции	[s]	1...10

Программное обеспечение / Программирование

Настройка точки переключения	программирующие кнопки
------------------------------	------------------------

Условия эксплуатации

MAWP (для применений согласно CRN)	[bar]	30
Температура окружающей среды	[°C]	-25...60
Степень защиты		IP 67 / IP 69K

Испытания / одобрения

Электромагнитная совместимость	DIN EN 61000-6-2 DIN EN 61000-6-3	
Ударопрочность	DIN EN 60068-2-27	50 g (11 ms)
Вибропрочность	DIN EN 60068-2-6	10 g (55...2000 Hz)
MTTF	[лет]	298

Механические данные

Подключение к процессу	G 1 A / Aseptoflex Vario	
Материалы корпуса в контакте с изм. средой	1.4435 (V4A / 316L); Характеристики поверхности: Ra < 0,4 / Rz 4	
Материал	нерж.сталь (316L / 1.4404); PC (Поликарбонат); пластик PBT-GF 20; EPDM/X; уплотнение: FKM	
Длина щупа L	[mm]	55
Вес	[kg]	0,43

Дисплей / Элементы управления

Функции дисплея	LED	10 светодиодов, трёх цветов
-----------------	-----	-----------------------------

электрическое подключение

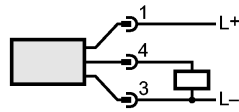
Электрическое подсоединение	Разъём M12; позолоченные контакты	
-----------------------------	-----------------------------------	--

Назначение жил кабеля при подключении

SI6800

SIR11ABBFPKG/US-100-IPF

Датчики потока



Примечания

Примечания

*) для воды; 5...100 см/с; 25°C (заводская установка)

**) для воды; 5...100 см/с; 10...70°C

***) ...140°C для процессов обработки SIP

Упаковочная величина

[штука]

1