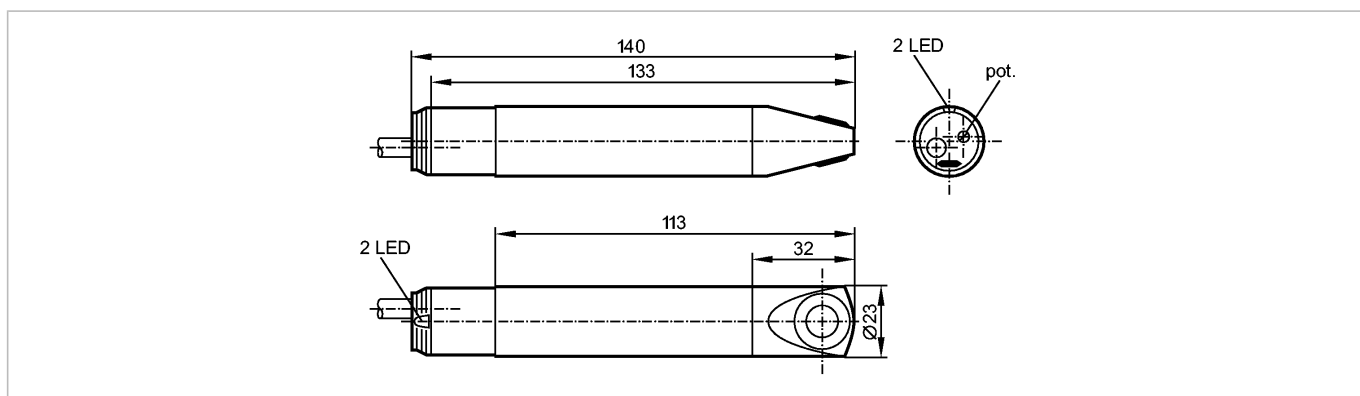


SL0101

SLG23CEEAKO/PH

Датчики потока


Характеристики

Датчик расхода воздуха

Цилиндрический корпус

 Подключение к процессу: \varnothing 23 mm

Область применения

Предел прочности по давлению [бар]	1
Температура измеряемой среды Газы [°C]	-10...50

Электронные данные

Электрическое исполнение	AC/DC
Рабочее напряжение [V]	80...250 AC (47...63 Hz AC) / 90...250 DC
Мощность [VA]	3
сопротивление изоляции [MΩ]	> 100 (500 V DC)
Защита от перепутывания полярности	нет

Выходы

Выход	с потоком реле замыкается
Предельная нагрузка на выход	3 A (30 V DC / 250 V AC)
Защита от короткого замыкания	нет
Защита от перегрузок по току	нет

Диапазон измерения / настройки

Настройка параметров в пределах [cm/s]	100...1000
Макс. чувствительность [cm/s]	100...400

Точность/ погрешность

Макс.температурный градиент (скорость изменения темп. среды) [K/min]	5
--	---

Время реакции

готовность к работе после подключения питания [s]	60
Время реакции [s]	3...60

Программное обеспечение / Программирование

Настройка точки переключения	с потенциометром
------------------------------	------------------

Условия эксплуатации

SL0101

SLG23CEEAKO/PH

Датчики потока

Температура окружающей среды [°C]	-10...50
Макс. допустимая относительная влажность воздуха [%]	90
Степень защиты	IP 54

Испытания / одобрения

MTTF [лет]	747
------------	-----

Механические данные

Подключение к процессу	Ø 23 mm
Материалы корпуса в контакте с изм. средой	PBT (полибутилентерефталат); титан
Материал	корпус: PBT (полибутилентерефталат); чувствительная поверхность: титан
Вес [kg]	0,203

Дисплеи / Элементы управления

Функции дисплея LED	1 x красный; 1 x зеленый
---------------------	--------------------------

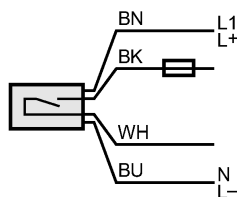
электрическое подключение

Электрическое подсоединение	Кабель PVC (поливинилхлорид) / 2 m; 4 x 0,5 mm ²
-----------------------------	---

Назначение жил кабеля при подключении

Цвета жил

BN	коричневый
BU	синий
BK	чёрный
WH	белый



Примечание: миниатюрный предохранитель по стандарту IEC60127-2 лист 1, ≤ 5 A (быстродействующий)

Принадлежности

Принадлежности (входят в комплект)	Монтажный адаптер (E40048); отвертка
------------------------------------	--------------------------------------

Примечания

Примечания	Рекомендуем проверить прибор на функциональность после короткого замыкания.
------------	---

Упаковочная величина [штука]	1
------------------------------	---