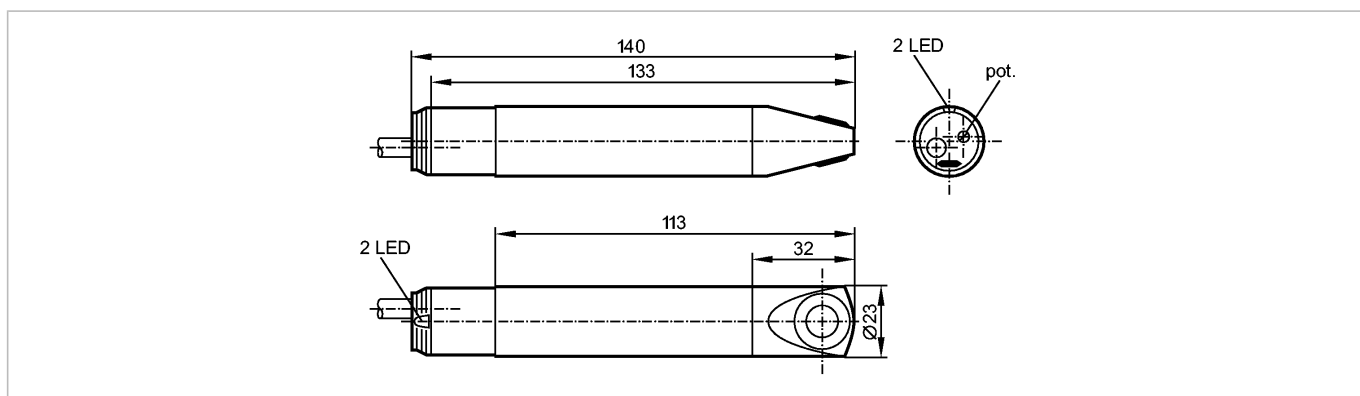


SL0301

SLG23CEEAKO/PH

Датчики потока



CE

Характеристики

Датчик расхода воздуха

Цилиндрический корпус

 Подключение к процессу: \varnothing 23 mm

Область применения

Предел прочности по давлению [бар]

1

 Температура измеряемой среды
 Газы [°C]

-10...50

Электронные данные

Электрическое исполнение

AC/DC

Рабочее напряжение [V]

80...250 AC (47...63 Hz AC) / 90...250 DC

Мощность [VA]

3

сопротивление изоляции [MΩ]

> 100 (500 V DC)

Защита от перепутывания полярности

нет

Выходы

Выход

с потоком реле замыкается

Предельная нагрузка на выход

3 A (30 V DC / 250 V AC)

Защита от короткого замыкания

нет

Защита от перегрузок по току

нет

Диапазон измерения / настройки

Настройка параметров в пределах [cm/s]

100...1000

Макс. чувствительность [cm/s]

100...400

Точность/ погрешность

Макс.температурный градиент (скорость изменения темп. среды) [K/min]

5

Время реакции

готовность к работе после подключения питания [s]

60

Время реакции [s]

3...60

Программное обеспечение / Программирование

Настройка точки переключения

с потенциометром

Условия эксплуатации

SL0301

SLG23CEEAKOА/PH

Датчики потока

Температура окружающей среды [°C]	-10...50
Макс. допустимая относительная влажность воздуха [%]	90
Степень защиты	IP 54

Испытания / одобрения

MTTF [лет]	747
------------	-----

Механические данные

Подключение к процессу	Ø 23 mm
Материалы корпуса в контакте с изм. средой	чувствительная поверхность:: титан
Материал	PBT (полибутилентерефталат)
Вес [kg]	0,203

Дисплеи / Элементы управления

Функции дисплея LED	1 x красный; 1 x зеленый
---------------------	--------------------------

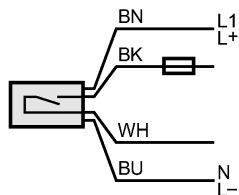
электрическое подключение

Электрическое подсоединение	Кабель PUR (полиуретан) / 2 м; 4 x 0,5 mm ²
-----------------------------	--

Назначение жил кабеля при подключении

Цвета жил

- BN коричневый
- BU синий
- BK чёрный
- WH белый



Примечание: миниатюрный предохранитель по стандарту IEC60127-2 лист 1, ≤ 5 A (быстродействующий)

Принадлежности

Принадлежности (входят в комплект)	Монтажный адаптер (E40048); отвертка
------------------------------------	--------------------------------------

Примечания

Примечания	Рекомендуем проверить прибор на функциональность после короткого замыкания.
------------	---

Упаковочная величина [штука]	1
------------------------------	---