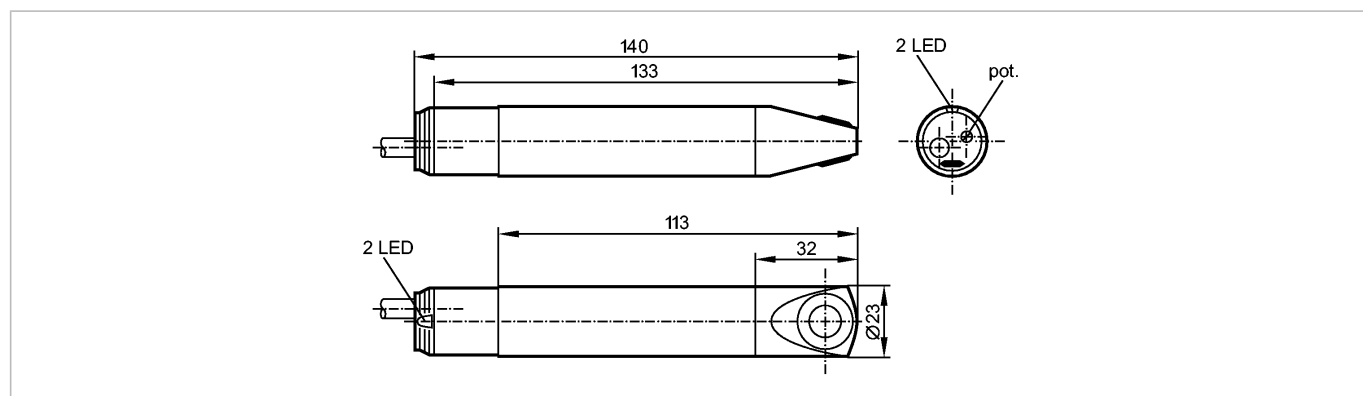


SL5102

SLG23CEEVKOG/N.C./24VDC/6M

Датчики потока

CE
Характеристики

Датчик расхода воздуха

Цилиндрический корпус

Подключение к процессу: Ø 23 mm

Область применения

Предел прочности по давлению [бар]

1

Температура измеряемой среды

Газы [°C]

-10...50

Электронные данные

Электрическое исполнение

DC

Рабочее напряжение [V]

24 DC ± 25 %

Мощность [VA]

1

сопротивление изоляции [MΩ]

> 100 (500 V DC)

Выходы

Выход

с потоком реле размыкается

Предельная нагрузка на выход

3 A (30 V DC / 250 V AC)

Диапазон измерения / настройки

Настройка параметров в пределах [cm/s]

100...1000

Макс. чувствительность [cm/s]

100...400

Точность/ погрешность

Макс.температурный градиент (скорость изменения темп. среды) [K/min]

5

Время реакции

готовность к работе после подключения питания [s]

60

Время реакции [s]

3...60

Программное обеспечение / Программирование

Настройка точки переключения

с потенциометром

Условия эксплуатации

Температура окружающей среды [°C]

-10...50

Макс. допустимая относительная влажность воздуха [%]

90

SL5102

SLG23CEEVKOG/N.C./24VDC/6M

Датчики потока

Степень защиты	IP 54
----------------	-------

Испытания / одобрения

MTTF [лет]	1202
------------	------

Механические данные

Подключение к процессу	Ø 23 mm
------------------------	---------

Материалы корпуса в контакте с изм. средой	PBT (полибутилентерефталат); титан
--	------------------------------------

Материал	корпус: PBT (полибутилентерефталат); чувствительная поверхность:: титан
----------	---

Вес [kg]	0,375
----------	-------

Дисплеи / Элементы управления

Функции дисплея LED	1 x красный; 1 x зеленый
---------------------	--------------------------

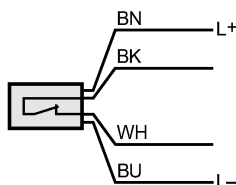
электрическое подключение

Электрическое подсоединение	Кабель PUR (полиуретан) / PVC (поливинилхлорид) / 6 m; 4 x 0,5 mm ²
-----------------------------	--

Назначение жил кабеля при подключении

Цвета жил

- BN коричневый
- BU синий
- BK чёрный
- WH белый



Принадлежности

Принадлежности (входят в комплект)	Монтажный адаптер (E40048); отвертка
------------------------------------	--------------------------------------

Примечания

Упаковочная величина [штука]	1
------------------------------	---