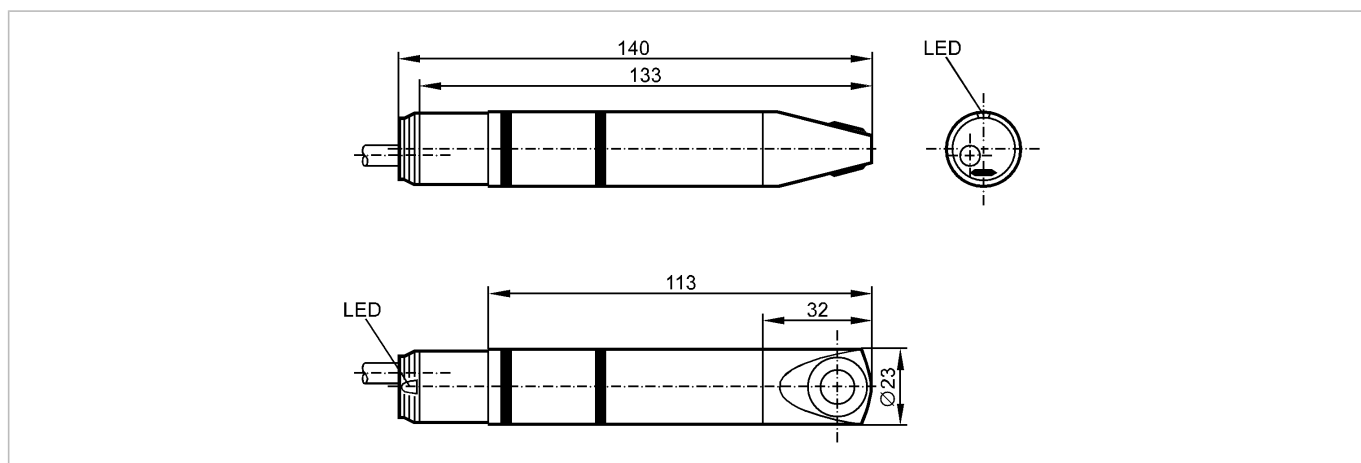


SL5201

SLG23XEE40KG/2M/BS

Датчики потока



CE

Характеристики

Датчик расхода воздуха	
Цилиндрический корпус	
Подключение к процессу: Ø 23 mm	
Аналоговый выход	

Область применения

Предел прочности по давлению [бар]	1
Температура измеряемой среды Газы [°C]	35...65

Электронные данные

Электрическое исполнение	DC
Рабочее напряжение [V]	24 DC ± 10 %
Потребление тока [mA]	< 35
сопротивление изоляции [MΩ]	> 100 (500 V DC)

Выходы

Выход	0...10 В аналоговый
-------	---------------------

Диапазон измерения / настройки

Диапазон скоростей потока [cm/s]	200...2000 (= 1...10 V)
----------------------------------	-------------------------

Точность/ погрешность

Макс.температурный градиент (скорость изменения темп. среды) [K/min]	1
--	---

Время реакции

готовность к работе после подключения питания [s]	90
---	----

Условия эксплуатации

Температура окружающей среды [°C]	-10...50
Макс. допустимая относительная влажность воздуха [%]	90
Степень защиты	IP 54

Испытания / одобрения

MTTF [лет]	726
------------	-----

Механические данные

SL5201

SLG23XEE40KG/2M/BS

Датчики потока

Подключение к процессу	Ø 23 mm
Материалы корпуса в контакте с изм. средой	PBT (полибутилентерефталат); титан
Материал	корпус: PBT (полибутилентерефталат); чувствительная поверхность:: титан
Вес [kg]	0,207

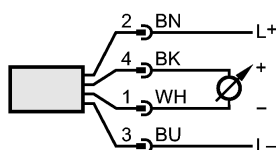
Дисплеи / Элементы управления

Индикация	Рабочий режим светодиод зелёный
-----------	---------------------------------

электрическое подключение

Электрическое подсоединение	Соединение M16 Штекерный разъем / 2 m; 4 x 0,5 mm ²
-----------------------------	--

Назначение жил кабеля при подключении



Принадлежности

Принадлежности (входят в комплект)	Монтажный адаптер (E40048)
------------------------------------	----------------------------

Примечания

Упаковочная величина [штука]	1
------------------------------	---