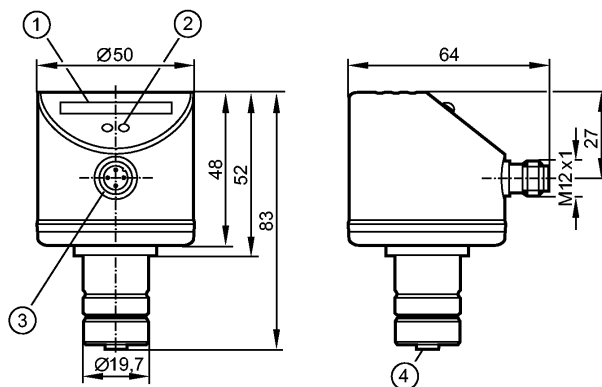


**SR5900**

SRM12XXBFPKG/

Системы оценки



- 1: Светодиодный дисплей
- 2: Кнопка настройки
- 3: подключение напряжения питания и выходных сигналов
- 4: подключение для датчиков потока



**Характеристики**

Блок оценочной электроники для датчиков потока

Подключение: 1 датчик

**Область применения**

Применение: контроль скорости потока и обрыва провода

**Электронные данные**

Электрическое исполнение	DC PNP
Рабочее напряжение [V]	19...36 DC
Потребление тока [mA]	< 70
Класс защиты	III
Защита от переплюсовки	да

**Выходы**

Выход: NO / NC программируемый

**Функция переключения**

- Контроль скорости потока  
 выходной сигнал ON при наличии потока (для выходной функции = нормально открыто)  
 выходной сигнал OFF при наличии потока (для выходной функции = нормально закрыто)

Номинальный ток [mA]	250
Падение напряжения [V]	< 2,5
Защита от короткого замыкания	да
Защита от перегрузок по току	да

**Время реакции**

готовность к работе после подключения питания [s]: 10

**Программное обеспечение / Программирование**

Настройка точки переключения: программирующие кнопки

**Условия эксплуатации**

Температура окружающей среды [°C]	-20...60
Степень защиты	IP 67; в комплекте с датчиком

**Испытания / одобрения**

## SR5900

SRM12XXBFPKG/

Системы оценки

Электромагнитная совместимость	EN 61000-4-2 ESD: 4 kV CD / 8 kV AD EN 61000-4-3 ВЧ излучение: 10 V/m EN 61000-4-4 Всплеск: 2 kV EN 61000-4-6 ВЧ проводимость: 10 V
Ударопрочность	DIN IEC 68-2-27: 30 g (6 ms)
Вибропрочность	DIN IEC 68-2-6: 5 g (55...2000 Hz)
MTTF [лет]	342

### Механические данные

Материал	нерж.сталь 316L / 1.4404; нерж.сталь 304 / 1.4301; PC (Makrolon); пластик PBT-GF 20; EPDM/X (Santoprene); латунь
Вес [kg]	0,212

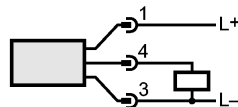
### Дисплеи / Элементы управления

Оптическая индикация состояния	Светодиодный дисплей
Индикация состояния выхода LED	В случае обрыва провода светодиоды мигают оранжевым цветом

### электрическое подключение

Электрическое подсоединение	Разъём M12
-----------------------------	------------

### Назначение жил кабеля при подключении



### Примечания

Примечания	подключение для датчиков потока без защиты от короткого замыкания/переполюсовки Датчики потока должны подключаться прямо к устройству контроля. Подключение с помощью удлинительных кабелей запрещено.
------------	---

Упаковочная величина [штука]	1
------------------------------	---