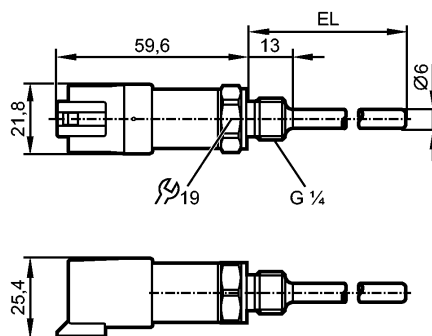


TU4105

TU-025CLEM14-A-ZVG/DE

Датчики температуры



Характеристики

Датчик температуры	
разъем DEUTSCH	
Подключение к процессу: G 1/4 A	
Монтажная длина EL: 25 mm	
Аналоговый выход 0,5...4,5 V	
Диапазон контроля: -50...150 °C / -58...302 °F	
Измерительный элемент: 1 x Pt 1000, to DIN EN 60751, класс A	

Область применения

Применение	Жидкие или газообразные среды
Предел прочности по давлению [бар]	400

Электронные данные

Электрическое исполнение	DC
Рабочее напряжение [V]	8...32 DC; "supply class 2" согласно cULus
Потребление тока [mA]	< 30
Класс защиты	III
Защита от переплюсовки	да

Выходы

Выход	Аналоговый выход 0,5...4,5 V
Защита от короткого замыкания	да
Защита от перегрузок по току	да
Аналоговый выход	0,5...4,5 V
Наиб. нагрузка [Ω]	2000

Диапазон измерения / настройки

Диапазон контроля	-50...150 °C	-58...302 °F
Разрешение		
Аналоговый выход [K]	< 0,1	

Точность/ погрешность

Аналоговый выход [K]	± 0,3 + (± 0,1 % MS)
Температурные коэффициенты (в % к интервалу в 10 K)	0,1 **)

Время реакции

Динамика реакции T05 / T09 [s]	1 / 3 *)
--------------------------------	----------

Условия эксплуатации

TU4105

TU-025CLEM14-A-ZVG/DE

Датчики температуры

Температура окружающей среды	[°C]	-40...100
Температура хранения	[°C]	-40...100
Степень защиты		IP 68 / IP 69K

Испытания / одобрения

Электромагнитная совместимость	DIN EN 61000-6-2 DIN EN 61000-6-3	
Ударопрочность	DIN EN 60068-2-27	50 g (11 ms)
Вибропрочность	DIN EN 60068-2-6	20 g (10...2000 Hz)
MTTF	[лет]	849
Регистрационный номер UL		K009

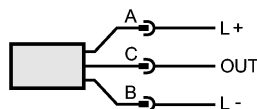
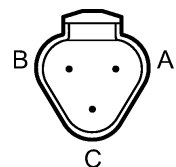
Механические данные

Подключение к процессу		G ¼ A
Материалы корпуса в контакте с изм. средой		нерж. сталь V4A (1.4404); FKM
Диаметр зонда	[mm]	6
Монтажная длина EL	[mm]	25
Материал		нерж.сталь (316L / 1.4404); PPS; FKM
Вес	[kg]	0,085

электрическое подключение

Электрическое подсоединение	Разъём "DEUTSCH" DT04-3P
-----------------------------	--------------------------

Назначение жил кабеля при подключении



OUT: Аналоговый выход 0,5...4,5 V

Примечания

Примечания	<p>*) по DIN EN 60751</p> <p>**) При отклонении от стандартных условий 25 ± 5 °C Значения точности относятся к проточной воде.</p> <p>По UL: Для использования в цепи с низким напряжением и защитой от сверхтоков в соответствии с UL873 Tab.28.1 или I_{max} = 100/U_b (U_b = напряжение цепи).</p>
------------	---

Упаковочная величина	[штука]	1
----------------------	---------	---