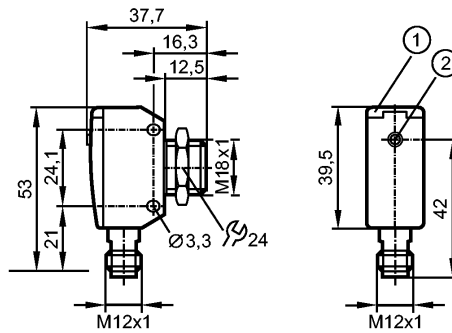




UGT583

UGQ00800E2KG/US

Ультразвуковые датчики



- 1: Светодиоды
- 2: Кнопка обучения "Teach"



Характеристики

Ультразвуковой датчик диффузного отражения

Cube

Электрический разъём

Функция обучения

Электронные данные

Электрическое исполнение	DC PNP
Рабочее напряжение [V]	10...30 DC; "supply class 2" согласно cULus
Потребление тока [mA]	< 35
Класс защиты	III
Защита от переплюсовки	да
готовность к работе после подключения питания [s]	0,1
Преобразователь частоты [kHz]	230

Входы

Teach	да
-------	----

Выходы

Выход	1 x Н.О. / Н.З. программируемый + 1 x выход по напряжению
Номинальный ток [mA]	100
Падение напряжения [V]	2,2
Защита от короткого замыкания	да
Защита от перегрузок по току	да
Аналоговый выход	
выход напряжения [V]	0...10
Мин. сопротивление нагрузки [Ω]	3000
Частота переключения [Hz]	5

Диапазон контроля

Расстояние срабатывания [mm]	800
слепая зона [mm]	60

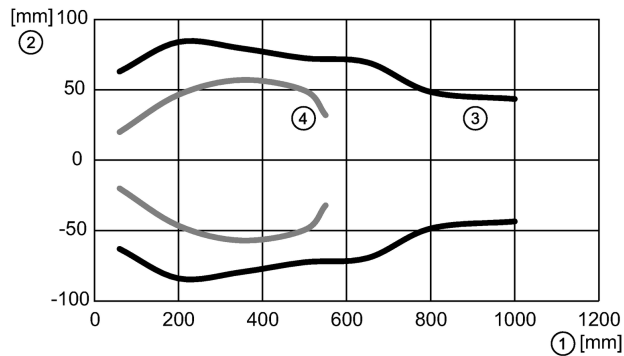


UGT583

UGQ00800E2KG/US

Ультразвуковые датчики

Кривая отклика



1: Расстояние; 2: Звуковой луч; 3: Мишень 100 x 100 мм; 4: Мишень Ø 25 мм

апертурный угол [°]

± 7

Макс. отклонение от 90° угла датчик / объект [°]

± 4

Точность / погрешность

Примечания о точности / отклонении

Указанные значения достигаются после прогрева ≥ 20 минут

Компенсация температуры

да

Гистерезис [%]

< 1

Смещение точки переключения [%]

± 2

Отклонение от линейности [%]

≤ 1

Разрешение [mm]

3

Повторяемость [%]

< 0,7

Условия эксплуатации

Температура окружающей среды [°C]

-20...70

Степень защиты

IP 67

Испытания / одобрения

Электромагнитная совместимость

EN 61000-4-2 ESD: 4 kV CD / пластмасса
8 kV AD / Металл
EN 61000-4-3 ВЧ излучение: 3 V/m
EN 61000-4-4 Всплеск: 2 kV
EN 61000-4-6 ВЧ проводимость: 3 V
EN 55011: класс A

MTTF [лет]

191

Виброустойчивость

(10-55) Hz 1 мм амплитуда, период колебаний 5 мин., 30 мин. в зависимости от оси при резонансе или 55 Гц
EN 60068-2-6 Fc

Ударопрочность

EN 60068-2-27 Ea да

Механические данные

Материал

1.4542; PBT (полибутилентерефталат); полиамид; Epoxid-Glaskeramik

Вес [kg]

0,097

Дисплеи / Элементы управления

Индикация

Состояние выхода 1 светодиод желтый
Echo LED 1 светодиод зелёный

электрическое подключение

Электрическое подсоединение

Разъём M12

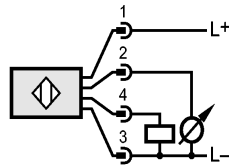
Назначение жил кабеля при подключении



UGT583

UGQ00800E2KG/US

Ультразвуковые датчики



Принадлежности

Принадлежности (входят в комплект)

1 гайка из нержавеющей стали

Примечания

Примечания

Напряжение питания "supply class 2" согласно cULus

Упаковочная величина

[штука]

1

ifm electronic gmbh • Адрес : Friedrichstraße 1 • 45128 Essen — Компания оставляет за собой право вносить изменения без предварительного уведомления! — SU — UGT583 — 09.02.2016