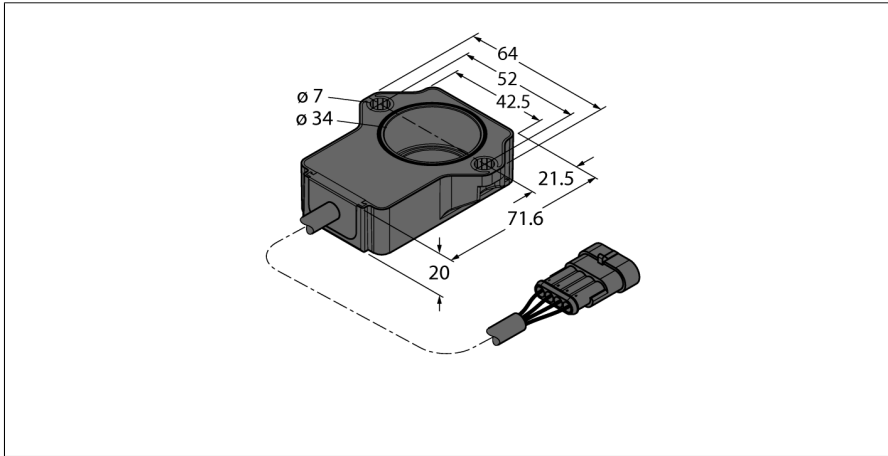


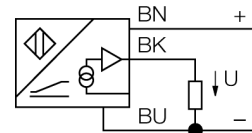
**Миниатюрный энкодер
с аналоговым выходом
RI240P1-QR20-LU4X2- 0.24-AMP01-3P**



| | |
|--|---|
| Тип | RI240P1-QR20-LU4X2- 0.24-AMP01-3P |
| Идент. № | 100000200 |
| Принцип измерения | Индуктивный |
| Нагрузка на валу при начальном вращающем моменте (радиальная / осевая) | Неприменимо вследствие бесконтактного принципа измерения |
| Разрешение | 0,09° |
| Диапазон измерения | -120...120 ° |
| Номинальное расстояние | 1 мм |
| Повторяемость (стабильность) позиционирования | ≤ 0.0375 % полн. шкалы |
| Отклонение от линейности | ≤ 0.45 % всей шкалы |
| Температурный дрейф | ≤ ± 0.01 %/K |
| Температура окружающей среды | -40...+85 °C |
| Температура хранения | -40...+125 °C |
| Изменения температуры (EN60068-2-14) | -40... +85 °C; 20 циклов |
| Рабочее напряжение | 8...30 В = |
| Остаточная пульсация | ≤ 10 % U _н |
| Испытательное напряжение изоляции | ≤ 0.5 кВ |
| Защита от короткого замыкания | да |
| Защита от обрыва / обратной полярности | нет/ да (напряжение питания) |
| Выходная функция | 3-проводн., Аналоговый выход |
| Тип выхода | абсолютный однооборотный |
| выход по напряжению | 0.5...4.5В |
| Diagnostic | Позиционирующий элемент за пределами диапазона обнаружения: Выходной сигнал 5 В |
| Сопrotивление нагрузки вольтового выхода | ≥ 4.7 кΩ |
| скорость выборки | 800 Гц |
| Защита нагрузки-разгрузки (DIN ISO 7637-2) | Уровень опасности IV / Уровень 4 |
| Потребление тока | < 100 мА |
| Конструкция | Прямоугольный, QR20 |
| Размеры | 71.6 x 64 x 20 мм |
| Тип вала | Вал с глухим отверстием |
| Материал корпуса | Пластмасса, Ultem |
| Электрическое подключение | Кабель с разъемом, AMP Superseal |
| Качество кабеля | 5.2 мм, Lif32Y32Y, TPE, 0.24, 0.24 |
| Поперечное сечение кабеля | 3x0.5 мм ² |
| Вибростойкость | 55 Гц (1 мм) |
| Виброустойчивость (EN 60068-2-6) | 20 г; 10...3000 Гц; 50 циклов; 3 оси |
| Ударпрочность (EN 60068-2-27) | 100 г; 11 мс ½ sin; 3 x кажд.; 3 оси |
| Прочность к продолжительному воздействию ударов (EN 60068-2-29) | 40 г; 6 мс ½ синус; каждый 4000 x; 3 оси |
| Испытание в солевом тумане (EN 60068-2-52) | Степень стойкости 5 (тест из 4-х циклов) |
| Степень защиты | IP68 / IP69K |
| Средняя наработка до отказа | 222лет в соответствии с SN 29500-(Изд. 99) 40 °C |
| укомплектованное количество | 1 |

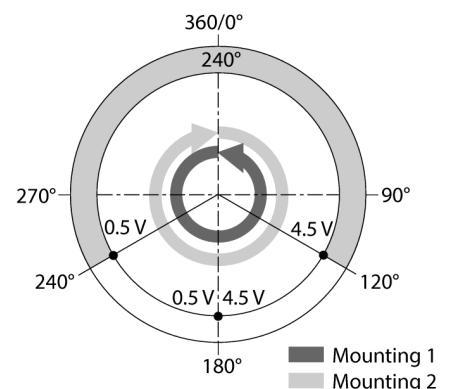
- Прямоугольный, пластиковый
- Компактный, прочный корпус
- Множество вариантов монтажа
- Для автомобильных бортовых сетей, 12 В и 24 В
- Увеличенная помехоустойчивость 100 В/м в соответствии с сертификатом типа e1
- Защита от кондуктивных помех в соответствии с DIN ISO 7637-2 (SAE J 113-11)
- Расширенный температурный диапазон
- Высокая степень защиты IP68/IP69K
- Защита от соли и быстрых перепадов температуры
- Диапазон измерения отображается с помощью светодиода:
- Нечувствительность к электромагнитным помехам
- Разрешение: 0,09°
- 3-проводн., 8...30 В =
- Аналоговый выход
- 0,5...4,5 В

Схема подключения



Принцип действия

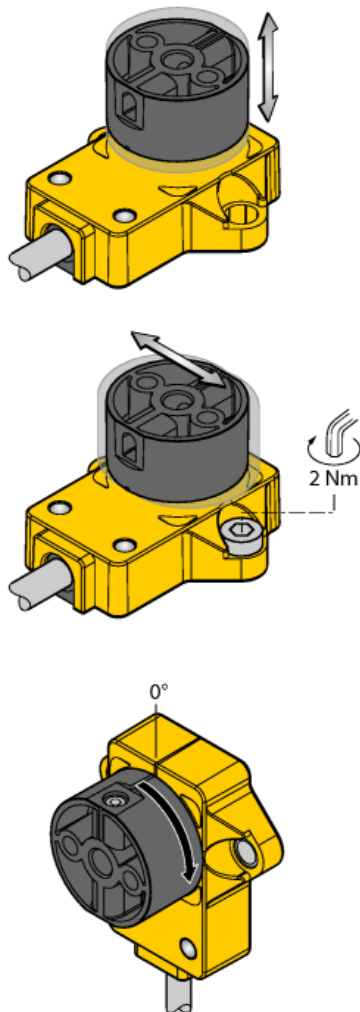
Исключительная надежность датчиков проверена в самых экстремальных условиях окружающей среды. Их прочная конструкция имеет степень защиты IP68 и IP69K. Благодаря их отличной устойчивости к постоянной вибрации и ударам, они являются оптимальным выбором для применения в дорожностроительной и сельскохозяйственной технике.



Миниатюрный энкодер с аналоговым выходом RI240P1-QR20-LU4X2- 0.24-AMP01-3P

| | |
|-------------------------------|--------------------------------------|
| Индикатор рабочего напряжения | светодиод,зел. |
| Индикатор диапазона измерений | Мультифункциональный светодиод, зел. |
| В объем поставки включены: | P1-Ri-QR20 |

**Миниатюрный энкодер
с аналоговым выходом
RI240P1-QR20-LU4X2- 0.24-AMP01-3P**



Гибкость обеспечивается с помощью контактов адаптера

Широкий диапазон монтажных аксессуаров для простоты адаптации под различные диаметры валов.

функция светодиода

Рабочее напряжение

Зеленый: Питание вкл.

Отображенный диапазон измерения

Зеленый: Позиционирующий элемент в диапазоне обнаружения

Зеленый мигающий: Позиционирующий элемент в диапазоне измерения, низкий уровень сигнала (например, дистанция слишком велика)

Светодиод Выкл.: Позиционирующий элемент вне диапазона обнаружения

Функциональная безопасность обеспечивается за счет индуктивного принципа измерения

Благодаря принципу измерения, основанному на связи колебательных контуров, на энкодер не влияют намагниченные металлические части или источники помех.

За счет дифференциального анализа, выходной сигнал всегда остается неизменным, даже если позиционирующий элемент отклоняется от оси вращения. Расстояние между датчиком и позиционирующим элементом может составлять до 5 мм, тогда как номинальное расстояние равно 1 мм.

**Миниатюрный энкодер
с аналоговым выходом
RI240P1-QR20-LU4X2- 0.24-AMP01-3P**

Аксессуары

| Наименование | Идент. № | | Чертеж с размерами |
|--------------|----------|--|--------------------|
| P1-RI-QR20 | 1593041 | Позиционирующий элемент для индуктивного датчика угла поворота | |
| P2-RI-QR20 | 1593042 | Позиционирующий элемент для индуктивного датчика угла поворота | |