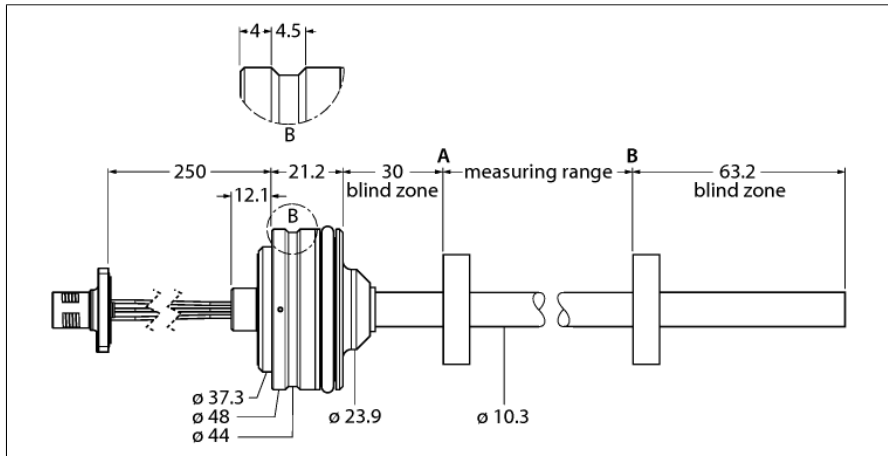


# Датчики линейного перемещения для работы под давлением

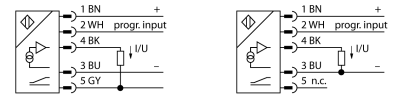
## Аналоговый

### LTE900M-HT10-LU10-P-0.25-H1151



- Подходит для гидравлических цилиндров
- Встроенный корпус
- Датчик устойчив к давлению до 340 бар (постоянно), 680 бар (краткосрочно)
- Программируемый измерительный диапазон
- Аналоговый выход 0,5...4,5 В
- Кабель 0,25 м со штекерным разъемом M12

#### Схема подключения



Тип LTE900M-HT10-LU10-P-0.25-H1151  
Идент. № 100002127

<b>Принцип измерения</b>	Магнитострикционный
Диапазон измерения	900 мм
Разрешение	16 бит
Теневая	30 мм
Теневая	63.2 мм
повторяемость (стабильность) позиционирования	≤ 0.01 % полн. шкалы
Отклонение от линейности	≤ 0.04 % всей шкалы
Гистерезис	≤ 0.026 мм
Температура окружающей среды	-40...+85 °C

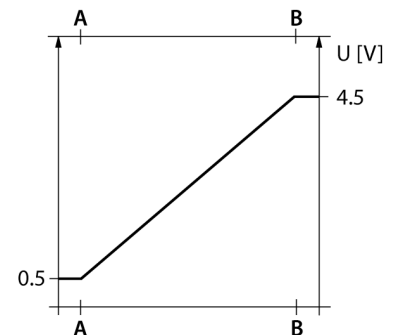
<b>Рабочее напряжение</b>	8...30 В =
Остаточная пульсация	≤ 10 % U <sub>н</sub>
Испытательное напряжение изоляции	≤ 0.5 кВ
Выходная функция	5-контакт., Аналоговый выход
выход по напряжению	0.5...4.5В
Сопротивление нагрузки вольтового выхода	≥ 2 кΩ
Потребление тока	< 60 мА при 24 В =

<b>Конструкция</b>	Шток
Размеры	1026.5 мм
Материал корпуса	Нержавеющая сталь, Марка стали 1.4305 (AISI 303)
Материал активной поверхности	нержавеющая сталь, Марка стали 1.4404 (AISI 316/316L)
Электрическое подключение	Кабель с разъемом, M12 × 1
Вибростойкость	30 Гц (1 мм)
Ударопрочность	100 г (11 мс)
Степень защиты	IP68
укомплектованное количество	1

#### Принцип действия

LTE является магнитострикционным датчиком, оптимизированным для точного регулирования положения поршня в гидравлических цилиндрах.

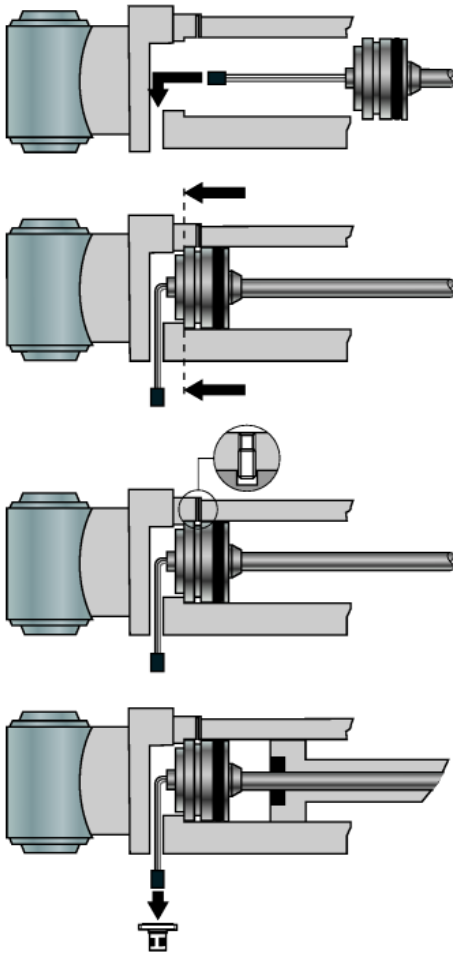
Датчики абсолютного значения надежны и точны, сохраняют информацию о положении в случае потери напряжения, так что дополнительное обнуление не требуется. Датчики работают по бесконтактному функциональному принципу, поэтому являются неизнашиваемыми и не нуждаются в техобслуживании.



## Датчики линейного перемещения для работы под давлением

### Аналоговый

### LTE900M-HT10-LU10-P-0.25-H1151



#### Монтаж

Для крепления датчика крышка пневмоцилиндра должна иметь резьбовое отверстие  $M18 \times 1,5$ , соответствующее стандарту ISO 6149-1. Более подробную информацию см. в инструкции по эксплуатации.

**Датчики линейного перемещения для работы под давлением**  
**Аналоговый**  
**LTE900M-NT10-LU10-P-0.25-H1151**

**Аксессуары**

Наименование	Идент. №		Чертеж с размерами
STM-AL-R10	6900409	Стандартный элемент позиционирования с 4 отверстиями, из алюминия, подходит для установки в гидравлических цилиндрах	
STS-R10	6900411	Стандартная распорная деталь, подходит для неферромагнитных материалов, для разделения элемента позиционирования и конца поршневого штока для установки в гидравлических цилиндрах	
CM-R10	6900416	Стандартный элемент позиционирования, подходит для установки с гидравлическими цилиндрами	