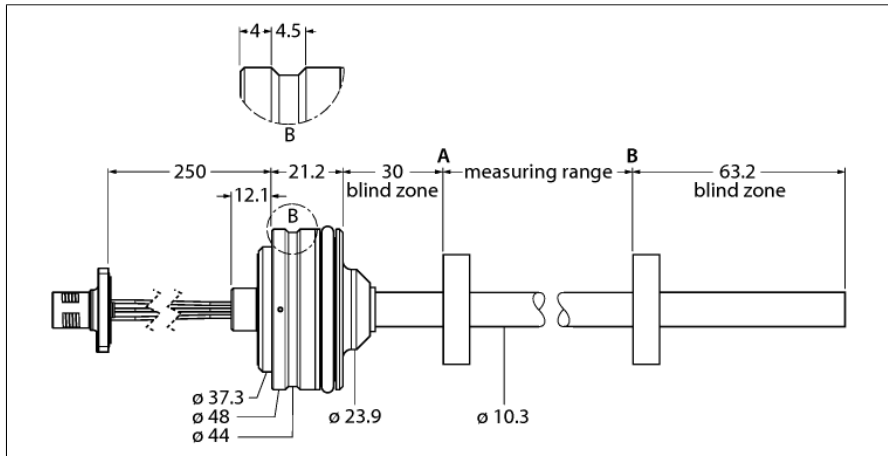


Датчики линейного перемещения для работы под давлением

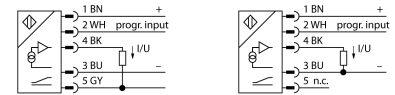
Аналоговый

LTE2000M-HT10-LU10-P-0.25-H1151



- Подходит для гидравлических цилиндров
- Встроенный корпус
- Датчик устойчив к давлению до 340 бар (постоянно), 680 бар (краткосрочно)
- Программируемый измерительный диапазон
- Аналоговый выход 0,5...4,5 В
- Кабель 0,25 м со штекерным разъемом M12

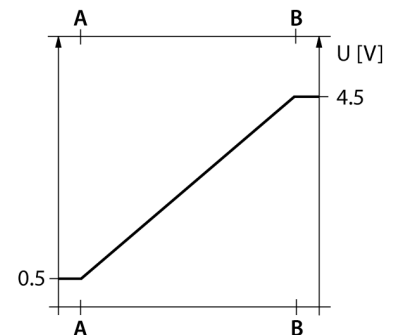
Схема подключения



Принцип действия

LTE является магнестрикционным датчиком, оптимизированным для точного регулирования положения поршня в гидравлических цилиндрах.

Датчики абсолютного значения надежны и точны, сохраняют информацию о положении в случае потери напряжения, так что дополнительные обнуление не требуется. Датчики работают по бесконтактному функциональному принципу, поэтому являются неизнашиваемыми и не нуждаются в техобслуживании.

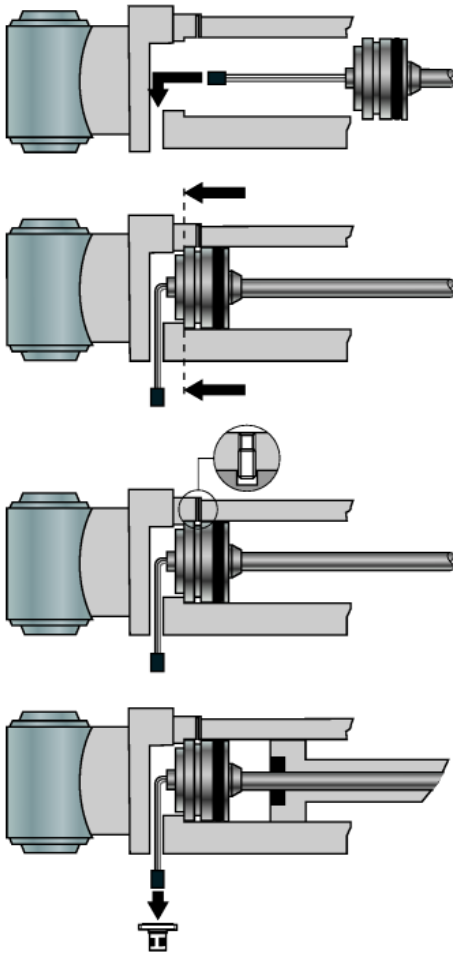


Тип	LTE2000M-HT10-LU10-P-0.25-H1151
Идент. №	100002131
Принцип измерения	Магнестрикционный
Диапазон измерения	2000 мм
Разрешение	16 бит
Теневая	30 мм
Теневая	63.2 мм
повторяемость (стабильность) позиционирования	≤ 0.01 % полн. шкалы
Отклонение от линейности	≤ 0.04 % всей шкалы
Гистерезис	≤ 0.026 мм
Температура окружающей среды	-40...+85 °C
Рабочее напряжение	8...30 В =
Остаточная пульсация	≤ 10 % U _н
Испытательное напряжение изоляции	≤ 0.5 кВ
Выходная функция	5-контакт., Аналоговый выход
выход по напряжению	0.5...4.5В
Сопротивление нагрузки вольтового выхода	≥ 2 кΩ
Потребление тока	< 60 мА при 24 В =
Конструкция	Шток
Размеры	2126.5 мм
Материал корпуса	Нержавеющая сталь, Марка стали 1.4305 (AISI 303)
Материал активной поверхности	нержавеющая сталь, Марка стали 1.4404 (AISI 316/316L)
Электрическое подключение	Кабель с разъемом, M12 × 1
Вибростойкость	30 Гц (1 мм)
Ударопрочность	100 г (11 мс)
Степень защиты	IP68
укомплектованное количество	1

Датчики линейного перемещения для работы под давлением

Аналоговый

LTE2000M-HT10-LU10-P-0.25-H1151



Монтаж

Для крепления датчика крышка пневмоцилиндра должна иметь резьбовое отверстие M18 × 1,5, соответствующее стандарту ISO 6149-1. Более подробную информацию см. в инструкции по эксплуатации.

Датчики линейного перемещения для работы под давлением
Аналоговый
LTE2000M-NT10-LU10-P-0.25-H1151

Аксессуары

Наименование	Идент. №		Чертеж с размерами
STM-AL-R10	6900409	Стандартный элемент позиционирования с 4 отверстиями, из алюминия, подходит для установки в гидравлических цилиндрах	
STS-R10	6900411	Стандартная распорная деталь, подходит для неферромагнитных материалов, для разделения элемента позиционирования и конца поршневого штока для установки в гидравлических цилиндрах	
CM-R10	6900416	Стандартный элемент позиционирования, подходит для установки с гидравлическими цилиндрами	