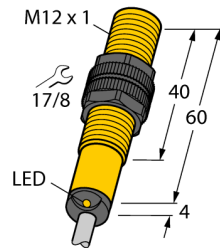
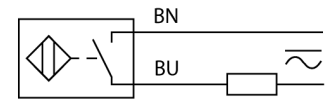


Индуктивный датчик NI4-S12-AZ31X



- резьбовой цилиндр, M12 x 1
- пластмасса, PA12-GF30
- 2-проводн. AC, 20...250 В AC
- 2-проводн. DC, 10...300 В DC
- нормально открытый
- кабельное соединение

Схема подключения



Принцип действия

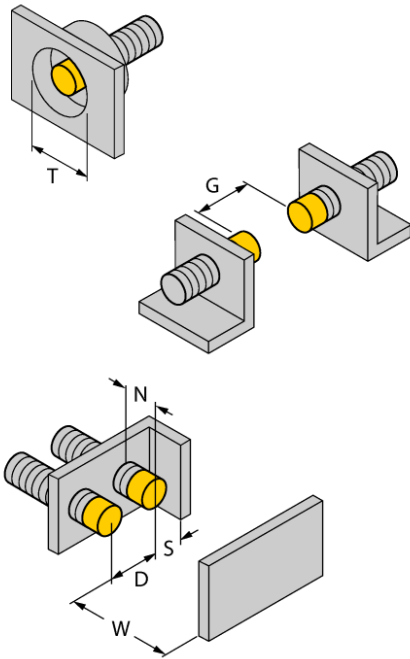
Индуктивные датчики обнаруживают металлические объекты без контакта и без износа. Для этого используется высокочастотное электромагнитное AC поле взаимодействующее с мишенью. Индуктивные датчики генерируют данное поле с помощью RLC цепи с ферритовой катушкой.

Тип	NI4-S12-AZ31X
Идент. №	13022
Ident-No (TUSA)	T1302200
Основные данные	
Номинальная дистанция срабатывания Sn	4 мм
Условия монтажа	Не заподлицо
Безопасное рабочее расстояние	≤ (0,81 x Sn) мм
Корректировочные коэффициенты	St37 = 1; Al = 0.3; нерж. сталь = 0.7; Ms = 0.4
повторяемость (стабильность) позиционирования	≤ 2 % полн. шкалы
Температурный дрейф	≤ ± 10 %
Гистерезис	3...15 %
Температура окружающей среды	-25...+70 °C
Рабочее напряжение	20...250В AC
Рабочее напряжение	10...300 В =
Номинальный рабочий ток (AC)	≤ 100 mA
Номинальный рабочий ток (DC)	≤ 100 mA
Частота	≥ 50...≤ 60 Гц
Остаточный ток	≤ 1.7 mA
Испытательное напряжение изоляции	≤ 1.5 кВ
Ток пиковой нагрузки	≤ 1 А (≤ 10 мсек макс. 5 Гц)
Падение напряжения при I _e	≤ 6 В
Выходная функция	2-проводн., НО контакт
Минимальный рабочий ток I _e	≥ 3 mA
Частота переключения	0.02 кГц
Конструкция	Цилиндр с резьбой, M12 × 1
Размеры	64 мм
Материал корпуса	Пластмасса, PA12-GF30
Материал активной поверхности	пластмасса, PA12-GF30
Колпачок	пластмасса, EPTR
Макс. момент затяжки гайки	1 Нм
Электрическое подключение	Кабели
Качество кабеля	5.2 мм, LifYY, ПВХ, 2
Поперечное сечение кабеля	2x0.34 мм ²
Вибростойкость	55 Гц (1 мм)
Ударопрочность	30 g (11 мс)
Степень защиты	IP67
Средняя наработка до отказа	2283лет в соответствии с SN 29500-(Изд. 99) 40 °C
укомплектованное количество	1
Индикация состояния переключения	светодиод, красный

Индуктивный датчик NI4-S12-AZ31X

Расстояние D	$3 \times B$
Расстояние W	$3 \times S_n$
Расстояние T	$3 \times B$
Расстояние S	$1.5 \times B$
Расстояние G	$6 \times S_n$
Расстояние N	$2 \times S_n$

Диаметр активной области B $\varnothing 12 \text{ мм}$



Индуктивный датчик NI4-S12-AZ31X

Аксессуары

Наименование	Идент. №		Чертеж с размерами
QM-12	6945101	Зажим-фиксатор для быстрой установки; материал: хромированная латунь, внешняя резьба M16 x 1. Прим.: Расстояние срабатывания датчиков приближения может сокращаться при использовании зажимов для быстрого монтажа.	
BST-12B	6947212	Зажим для резьбовых приборов, с жесткой фиксацией; материал: ПА6	
MW-12	6945003	Кронштейн для резьбовых цилиндров; материал: Нержавеющая сталь A2 1.4301 (AISI 304)	
BSS-12	6901321	Кронштейн для гладких и резьбовых цилиндрических приборов; материал: Полипропилен	