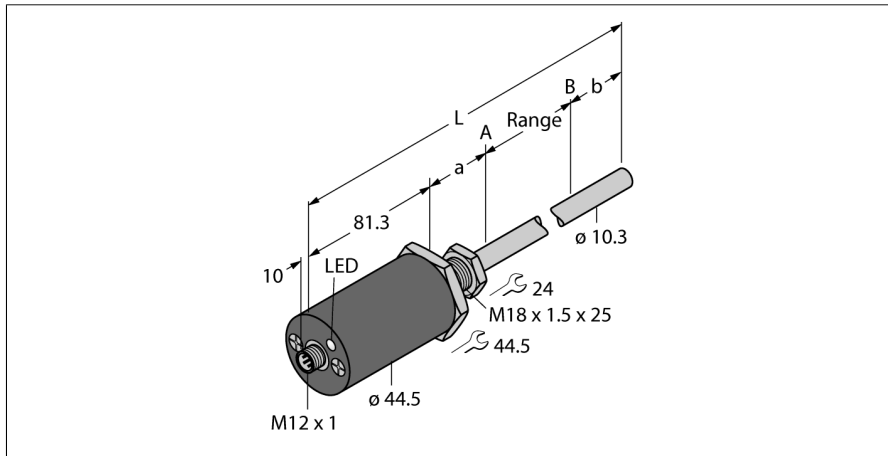


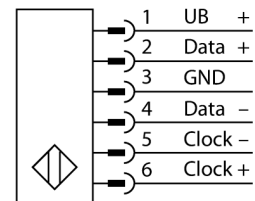
Устойчивые к давлению датчики линейного перемещения SSI LTX7000M-F10-SSI2-GAF1-X3-H1161



- Для гидравлических цилиндров
- Датчик устойчив к давлению до 340 бар (постоянно), 680 бар (кратковременно)
- Ударостойкость до 100g
- Индикация статуса: 3 светодиода
- Разрешение 0,005 мм
- Рабочая температура стержня от -40 до +105 °C
- Рабочая температура электроники от -40 до +85 °C
- Степень защиты: IP68
- питание 7...30 В =
- Выход SSI, кодировка Грэя, 25 бит
- разъем M12 x 1

| | |
|--|---|
| Тип | LTX7000M-F10-SSI2-GAF1-X3-H1161 |
| Идент. № | 1540273 |
| Комментарий к изделию | Обратите внимание на конструкцию корпуса на стр. 2 |
| Принцип измерения | Магнестрикционный |
| Диапазон измерения | 7000 мм |
| Разрешение | 0,005 мм |
| Теневая | 50.8 мм |
| Теневая | 63.5 мм |
| повторяемость (стабильность) позиционирования | ≤ 0.01 % полн. шкалы |
| Отклонение от линейности | ≤ 0.01 % всей шкалы |
| Гистерезис | ≤ 0.025 мм |
| Температура окружающей среды | -40...+85 °C |
| Рабочее напряжение | 7...30 В = |
| Остаточная пульсация | ≤ 10 % U _н |
| Защита от короткого замыкания | да/ Циклический |
| Выходная функция | 6-контакт., SSI, 25 Bit, Серый, асинхронный, Вперед |
| Потребление тока | < 60 мА при 24 В = |
| Конструкция | Шток |
| Размеры | 7195.6 мм |
| Материал корпуса | Металл, AL |
| Материал активной поверхности | металл, нержавеющая сталь, 316 |
| Электрическое подключение | Разъемы, M12 x 1 |
| Вибростойкость | 30 Гц (1 мм) |
| Ударопрочность | 100 г (11 мс) |
| Степень защиты | IP68 |
| укомплектованное количество | 1 |
| Индикатор диапазона измерений | Мультифункциональный светодиод |

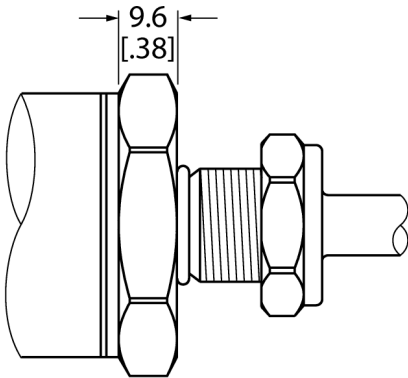
Схема подключения



Принцип действия

LTX является магнестрикционным датчиком, оптимизированным для точного контроля положения в гидравлических цилиндрах. С помощью дополнительных поплавков датчики положения с активирующим магнитом также позволяют реализовать функцию контроля уровня заполнения. Датчик абсолютных значений очень прочный и точный, он также сохраняет информацию о положении в случае сбоя питания, поэтому дополнительное обнуление не требуется. Датчики работают по принципу бесконтактного функционирования и потому не подвергаются износу и не требуют технического обслуживания.

**Устойчивые к давлению датчики линейного перемещения
SSI
LTX7000M-F10-SSI2-GAF1-X3-H1161**



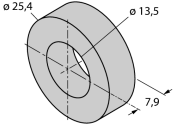
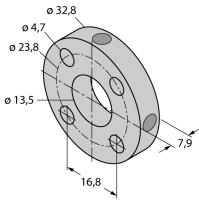
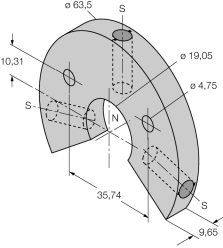
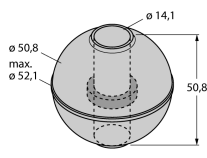
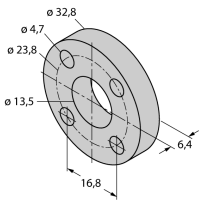
Дизайн с плоской лицевой поверхностью

Данный датчик имеет плоскую лицевую поверхность (см. рисунок).

Для крепления датчика крышка пневмоцилиндра должна иметь резьбовое отверстие M18 × 1,5, соответствующее стандарту ISO 6149-1. Более подробную информацию см. в инструкции по эксплуатации.

**Устойчивые к давлению датчики линейного перемещения
SSI
LTX7000M-F10-SSI2-GAF1-X3-H1161**

Аксессуары

| Наименование | Идент. № | | Чертеж с размерами |
|--------------|----------|--|---|
| CM-R10 | 6900416 | Стандартный элемент позиционирования, подходит для установки с гидравлическими цилиндрами |  |
| STM-AL-R10 | 6900409 | Стандартный элемент позиционирования с 4 отверстиями, из алюминия, подходит для установки в гидравлических цилиндрах |  |
| LSPM-AL-R10 | 6900414 | Кольцевой элемент позиционирования с гнездом, из алюминия, может использоваться для наружного монтажа при помощи монтажного зажима RB-R10 |  |
| EF-R10 | 6900417 | Плавающий элемент позиционирования, нержавеющая сталь, удельный вес 0,62 кг/м³, для наружного монтажа для контроля уровня |  |
| STS-R10 | 6900411 | Стандартная распорная деталь, подходит для неферромагнитных материалов, для разделения элемента позиционирования и конца поршневого штока для установки в гидравлических цилиндрах |  |

