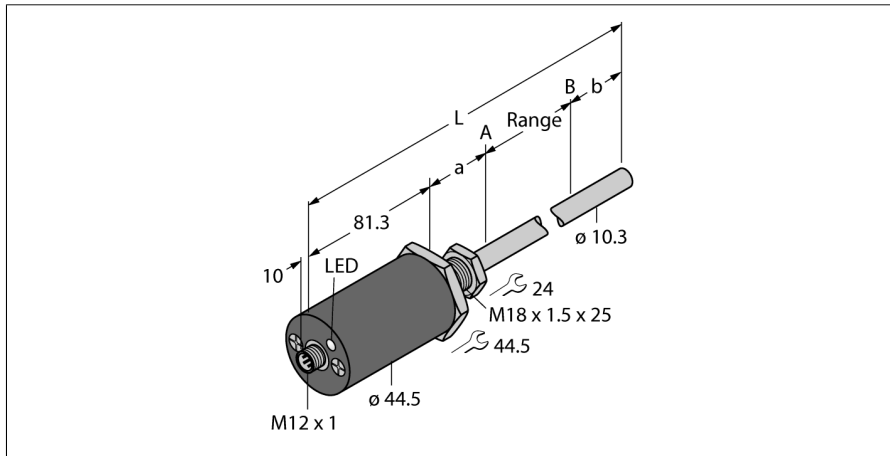


# Устойчивые к давлению датчики линейного перемещения

## Аналоговый

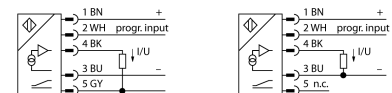
### LTX1350M-F10-LI0-X3-H1151



- Для гидравлических цилиндров
- Датчик устойчив к давлению до 340 бар (постоянно), 680 бар (кратковременно)
- Ударостойкость до 100g
- Индикация статуса: 3 светодиода
- 16-битовое разрешение
- Программируемый измерительный диапазон
- Рабочая температура стержня от -40 до +105 °C
- Рабочая температура электроники от -40 до +85 °C
- Степень защиты: IP68
- 7...30 В DC напряжение питания
- Аналоговый выход 4...20 мА
- Разъем M12 × 1

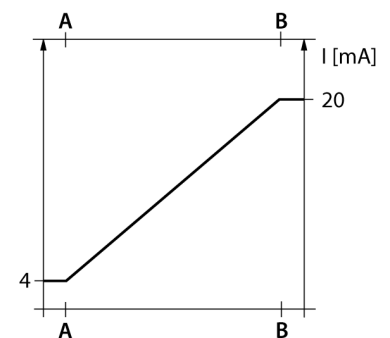
<b>Тип</b>	LTX1350M-F10-LI0-X3-H1151
<b>Идент. №</b>	1540308
<b>Комментарий к изделию</b>	Обратите внимание на конструкцию корпуса на стр. 2
<b>Принцип измерения</b>	Магнитострикционный
<b>Диапазон измерения</b>	1350 мм
<b>Разрешение</b>	16 бит
<b>Теневая</b>	50.8 мм
<b>Теневая</b>	63.5 мм
<b>повторяемость (стабильность) позиционирования</b>	≤ 0.01 % полн. шкалы
<b>Отклонение от линейности</b>	≤ 0.01 % всей шкалы
<b>Гистерезис</b>	≤ 0.025 мм
<b>Температура окружающей среды</b>	-40...+85 °C
<b>Рабочее напряжение</b>	7...30 В =
<b>Остаточная пульсация</b>	≤ 10 % U <sub>н</sub>
<b>Защита от короткого замыкания</b>	да/ Циклический
<b>Выходная функция</b>	5-контакт., Аналоговый выход, Дифференциальное или общее заземление (см. Руководство)
<b>Токовый выход</b>	4...20 мА
<b>Сопротивление нагрузки токового выхода</b>	≤ 0.5 кОм
<b>Потребление тока</b>	< 60 мА при 24 В =
<b>Конструкция</b>	Шток
<b>Размеры</b>	1545.6 мм
<b>Материал корпуса</b>	Металл, AL
<b>Материал активной поверхности</b>	металл, нержавеющая сталь, 316
<b>Электрическое подключение</b>	Разъемы, M12 × 1
<b>Вибростойкость</b>	30 Гц (1 мм)
<b>Ударопрочность</b>	100 g (11 мс)
<b>Степень защиты</b>	IP68
<b>укомплектованное количество</b>	1
<b>Индикатор диапазона измерений</b>	Мультифункциональный светодиод

#### Схема подключения

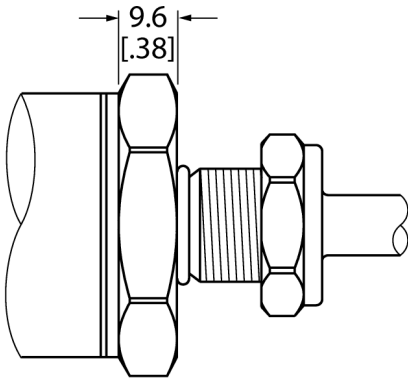


#### Принцип действия

LTX является магнитострикционным датчиком, оптимизированным для точного контроля положения в гидравлических цилиндрах. С помощью дополнительных поплавков датчики положения с активирующим магнитом также позволяют реализовать функцию контроля уровня заполнения. Датчик абсолютных значений очень прочный и точный, он также сохраняет информацию о положении в случае сбоя питания, поэтому дополнительное обнуление не требуется. Датчики работают по принципу бесконтактного функционирования и потому не подвергаются износу и не требуют технического обслуживания.



**Устойчивые к давлению датчики линейного перемещения**  
**Аналоговый**  
**LTX1350M-F10-LI0-X3-H1151**



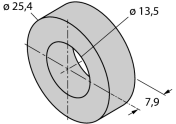
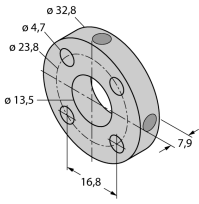
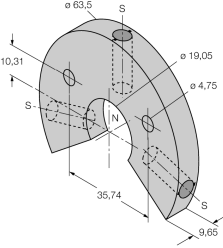
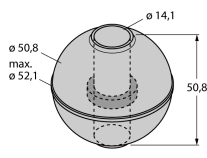
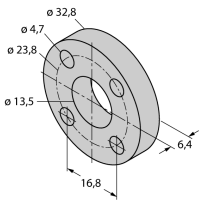
**Дизайн с плоской лицевой поверхностью**

Данный датчик имеет плоскую лицевую поверхность (см. рисунок).

Для крепления датчика крышка пневмоцилиндра должна иметь резьбовое отверстие M18 × 1,5, соответствующее стандарту ISO 6149-1. Более подробную информацию см. в инструкции по эксплуатации.

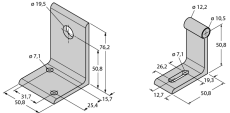
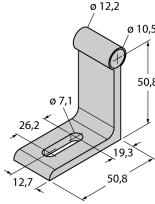
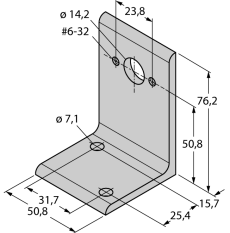
**Устойчивые к давлению датчики линейного перемещения**  
**Аналоговый**  
**LTX1350M-F10-LI0-X3-H1151**

**Аксессуары**

Наименование	Идент. №		Чертеж с размерами
CM-R10	6900416	Стандартный элемент позиционирования, подходит для установки с гидравлическими цилиндрами	
STM-AL-R10	6900409	Стандартный элемент позиционирования с 4 отверстиями, из алюминия, подходит для установки в гидравлических цилиндрах	
LSPM-AL-R10	6900414	Кольцевой элемент позиционирования с гнездом, из алюминия, может использоваться для наружного монтажа при помощи монтажного зажима RB-R10	
EF-R10	6900417	Плавающий элемент позиционирования, нержавеющая сталь, удельный вес 0,62 кг/м³, для наружного монтажа для контроля уровня	
STS-R10	6900411	Стандартная распорная деталь, подходит для неферромагнитных материалов, для разделения элемента позиционирования и конца поршневого штока для установки в гидравлических цилиндрах	

**Устойчивые к давлению датчики линейного перемещения**  
**Аналоговый**  
**LTX1350M-F10-LI0-X3-H1151**

**Аксессуары**

Наименование	Идент. №		Чертеж с размерами
MB-R10	6900419	Крепежный зажим, головка датчика и шток, для наружно-го монтажа	
RB-R10	6900420	Крепежный зажим штока, для наружного монтажа	
MMB-R10	6900004	Крепежный зажим, элемент позиционирования, для на-ружного монтажа	
RP-Q21	6900005	Обучающий адаптер для регулирования измерительного диапазона	<p>Kein Maßbild vorhanden/ No dimension drawing available</p>