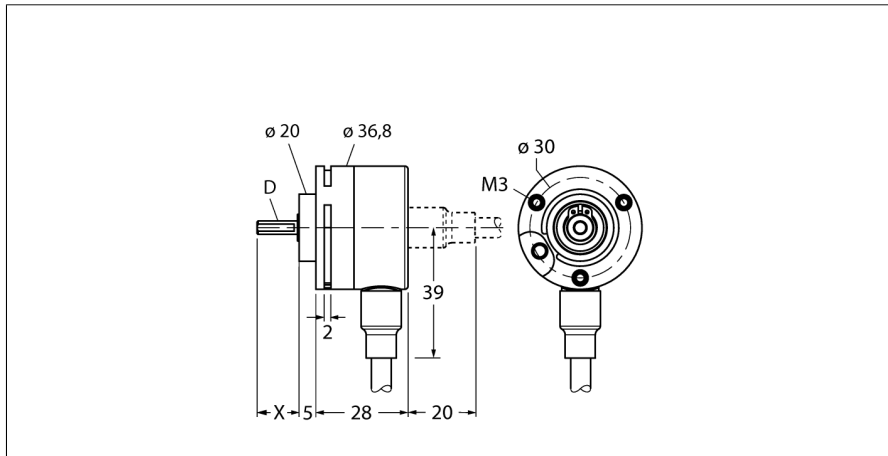


Измерение характеристик вращения Инкрементальный энкодер RI-08S6S-2F360-C 1M



- Синхро-фланец, Ø 36.8 мм
- Вал, Ø 6 мм x 12.5 мм
- Оптический принцип
- Материал корпуса нерж. сталь
- Класс защиты IP65 со стороны вала
- -20 ... +70°C (напряжение питания > 15 В DC: макс. +55°C)
- max. 6000 об/мин
- 5...30 В DC
- Кабельное соединение, 8-контактн.
- Push-pull, инверт.
- Макс. частота импульсов 250 кГц
- 360 импульсов

Тип	RI-08S6S-2F360-C 1M
Идент. №	1544059
Принцип измерения	Фотоэлектрические
Max. Rotational Speed	6000 rpm
Момент инерции ротора	0.4 x 10 ⁶ кгм ²
Пусковой момент	0.007 Нм
Температура окружающей среды	-20...+70 °C
Рабочее напряжение	5...30 В =
Ток холостого хода I ₀	≤ 100 мА
Выходной ток	≤ 20 мА
Защита от короткого замыкания	да
Выходная функция	8-проводн., Push-Pull/HTL, инвертируемый
Тип выхода	инкрементальн.
Инкрементальный/разрешение	360
Макс. частота импульсов	250 кГц
Верхний уровень сигнала	мин. U _в - 2 В
Нижний уровень сигнала	макс. 0,5 В
Конструкция	Цельный вал
Тип фланца	без фиксатора
Диаметр фланца	36.8 мм
Тип вала	Вал
Диаметр вала D	6 мм
Длина вала X	12.5 мм
Материал вала	Нерж. сталь
Материал корпуса	Пластмасса
Электрическое подключение	Кабели радиальный
длина кабеля	1 м
Осевая нагрузка на вал	10 Н
Радиальная нагрузка на вал	20 Н
Виброустойчивость (EN 60068-2-6)	100 m/s ² , 10...2000 Hz
Ударопрочность (EN 60068-2-27)	1000 m/s ² , 6 ms
укомплектованное количество	1
Protection class housing	IP67
Protection class shaft	IP65

	WH	GND	
	BN	U _B	+
	GN	A	
	YE	A inv.	
	GY	B	
	PK	B inv.	
	BU	0	-
	RD	0 inv.	-

Измерение характеристик вращения

Инкрементальный энкодер

RI-08S6S-2F360-C 1M

Конфигурация ПИН-контактов

Сигнал	Земля	+U _e	A	A инв.	B	B инв.	0	0 инв.	Оболочка
Цвет провода	Белый	Коричневый	Зелёный	Жёлтый	Жёлто-зелёный	Розовый	Синий	Красный	-

Измерение характеристик вращения
Инкрементальный энкодер
RI-08S6S-2F360-C 1M

Аксессуары

Наименование	Идент. №		Чертеж с размерами
RFA-2	1544631	Алюминиевый фланец-переходник, прямоугольный, для энкодеров с валом и прижимным фланцем; сторона 63.5 мм; толщина 3 мм	