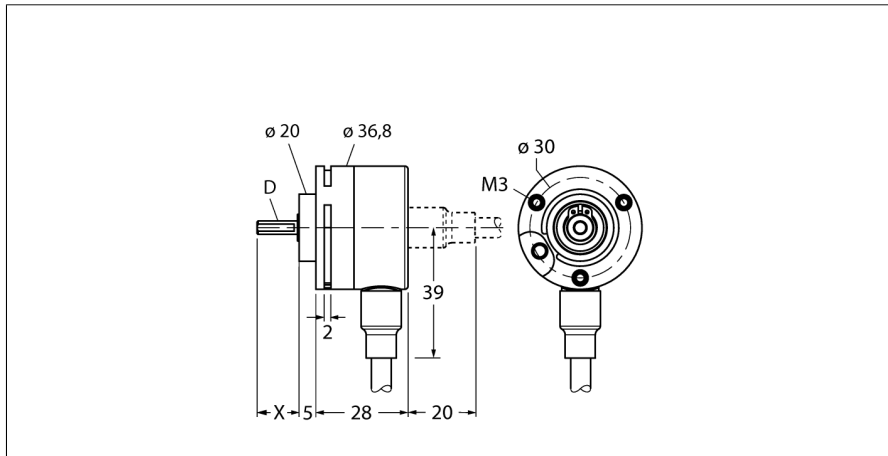


## Измерение характеристик вращения Инкрементальный энкодер RI-08S6S-2F500-C 1M



- Синхро-фланец, Ø 36.8 мм
- Вал, Ø 6 мм x 12.5 мм
- Оптический принцип
- Материал корпуса нерж. сталь
- Класс защиты IP65 со стороны вала
- -20 ... +70°C (напряжение питания > 15 В DC: макс. +55°C)
- max. 6000 об/мин
- 5...30 В DC
- Кабельное соединение, 8-контактн.
- Push-pull, инверт.
- Макс. частота импульсов 250 кГц
- 500 импульсов

|          |                     |
|----------|---------------------|
| Тип      | RI-08S6S-2F500-C 1M |
| Идент. № | 1544060             |

|                              |  |
|------------------------------|--|
| <b>Принцип измерения</b>     | Фотоэлектрические                      |
| Max. Rotational Speed        | 6000 rpm                               |
| Момент инерции ротора        | 0.4 x 10 <sup>6</sup> кгм <sup>2</sup> |
| Пусковой момент              | 0.007 Нм                               |
| Температура окружающей среды | -20...+70 °C                           |

|                                   |  |
|-----------------------------------|--|
| <b>Рабочее напряжение</b>         | 5...30 В =                               |
| Ток холостого хода I <sub>0</sub> | ≤ 100 мА                                 |
| Выходной ток                      | ≤ 20 мА                                  |
| Защита от короткого замыкания     | да                                       |
| Выходная функция                  | 8-проводн., Push-Pull/HTL, инвертируемый |
| Тип выхода                        | инкрементальн.                           |
| Инкрементальный/разрешение        | 500                                      |
| Макс. частота импульсов           | 250 кГц                                  |
| Верхний уровень сигнала           | мин. U <sub>0</sub> - 2 В                |
| Нижний уровень сигнала            | макс. 0,5 В                              |

|                                  |                                     |
|----------------------------------|-------------------------------------|
| <b>Конструкция</b>               | Цельный вал                         |
| Тип фланца                       | без фиксатора                       |
| Диаметр фланца                   | 36.8 мм                             |
| Тип вала                         | Вал                                 |
| Диаметр вала D                   | 6 мм                                |
| Длина вала X                     | 12.5 мм                             |
| Материал вала                    | Нерж. сталь                         |
| Материал корпуса                 | Пластмасса                          |
| Электрическое подключение        | Кабели<br>радиальный                |
| длина кабеля                     | 1 м                                 |
| Осевая нагрузка на вал           | 10 Н                                |
| Радиальная нагрузка на вал       | 20 Н                                |
| Виброустойчивость (EN 60068-2-6) | 100 m/s <sup>2</sup> , 10...2000 Hz |
| Ударопрочность (EN 60068-2-27)   | 1000 m/s <sup>2</sup> , 6 ms        |
| укомплектованное количество      | 1                                   |
| Protection class housing         | IP67                                |
| Protection class shaft           | IP65                                |

|  |    |                |   |
|--|----|----------------|---|
|  | WH | GND            |   |
|  | BN | U <sub>B</sub> | + |
|  | GN | A              |   |
|  | YE | A inv.         |   |
|  | GY | B              |   |
|  | PK | B inv.         |   |
|  | BU | 0              | - |
|  | RD | 0 inv.         | - |

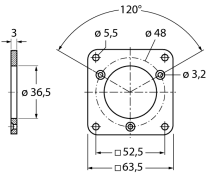
# Измерение характеристик вращения Инкрементальный энкодер RI-08S6S-2F500-C 1M

## Конфигурация ПИН-контактов

| Сигнал       | Земля | +U <sub>e</sub> | A       | A инв. | B             | B инв.  | 0     | 0 инв.  | Оболочка |
|--------------|-------|-----------------|---------|--------|---------------|---------|-------|---------|----------|
| Цвет провода | Белый | Коричневый      | Зелёный | Жёлтый | Жёлто-зелёный | Розовый | Синий | Красный | -        |

**Измерение характеристик вращения**  
**Инкрементальный энкодер**  
**RI-08S6S-2F500-C 1M**

**Аксессуары**

| Наименование | Идент. № |  | Чертеж с размерами  |
|--------------|----------|--|---|
| RFA-2        | 1544631  | Алюминиевый фланец-переходник, прямоугольный, для энкодеров с валом и прижимным фланцем; сторона 63.5 мм; толщина 3 мм |  |