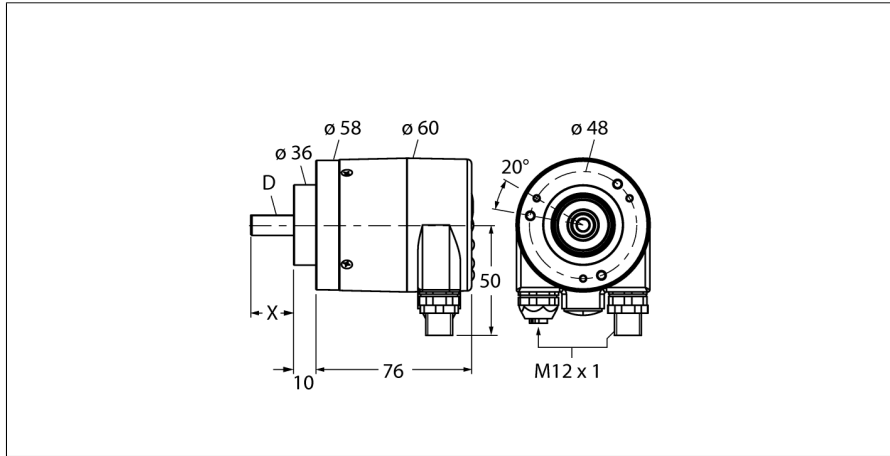


## Измерение характеристик вращения Абсолютный энкодер/ Multiturn RM-29S6C-9A28B-R3M12



- Прижимной фланец, □ 58 мм
- Вал, Ø 6 мм x 10 мм
- Оптический принцип
- Материал корпуса нерж. сталь
- Класс защиты IP67 со стороны вала
- -40...+80°C
- макс. 3000 об/мин
- PROFIBUS
- Съёмная крышка шины с 3 x M12 соединениями
- Разрешение однооборотного режима масштабируется в 16 бит (по умолчанию 13 бит)
- Разрешение многооборотного режима, 12 бит макс., масштабируемое

**Тип** RM-29S6C-9A28B-R3M12  
**Идент. №** 1544413

**Принцип измерения** Фотоэлектрические  
**Max. Rotational Speed** 3000 rpm  
**Момент инерции ротора**  $4 \times 10^{-6}$  кгм<sup>2</sup>  
**Пусковой момент** 0.01 Нм  
**Температура окружающей среды** -40...+80 °C

**Рабочее напряжение** 10...30 В =  
**Ток холостого хода I<sub>0</sub>** ≤ 120 мА  
**Выходная функция** Шина, PROFIBUS  
**Тип выхода** абсолютный многооборотный  
**Однооборотный/разрешение** 16 Бит  
**Разрешение многооборотн.** 12 Бит  
однооборотный масштабируемый.

**Конструкция** Цельный вал  
**Тип фланца** Прижимной фланец  
**Диаметр фланца** 58 мм  
**Тип вала** Вал  
**Диаметр вала D** 6 мм  
**Длина вала X** 10 мм  
**Материал вала** Нерж. сталь  
**Материал корпуса** Цинк, литье под давлением  
**Электрическое подключение** Соединение шины  
M12 x 3  
**Осевая нагрузка на вал** 40 Н  
**Радиальная нагрузка на вал** 80 Н  
**Виброустойчивость (EN 60068-2-6)** 100 м/с<sup>2</sup>, 55...2000 Hz  
**Ударопрочность (EN 60068-2-27)** 2500 м/с<sup>2</sup>, 6 ms  
**укомплектованное количество** 1  
**Protection class housing** IP67  
**Protection class shaft** IP67



Signal:	-	BUS-A	-	BUS-B	Shield
Pin:	1	2	3	4	5



Signal:	U <sub>B</sub>	-	0 V	-
Pin:	1	2	3	4



Signal:	BUS_VDC	BUS-A	BUS_GND	BUS-B	Shield
Pin:	1	2	3	4	5

## Измерение характеристик вращения Абсолютный энкодер/ Multiturn RM-29S6C-9A28B-R3M12

### Конфигурация ПИН-контактов

Сигнал	PB_A	PB_B	Экран	BUS_VDC	PB_A	BUS_GND	PB_B	Экран	-
Signal -Pin	BUS in 2	BUS in 4	BUS in 5	BUS out 1	BUS out 2	BUS out 3	BUS out 4	BUS out 5	-
Мощность	U <sub>s</sub>	-	0V	-	-	-	-	-	-
Power- Pin	1	2	3	4	5	-	-	-	-