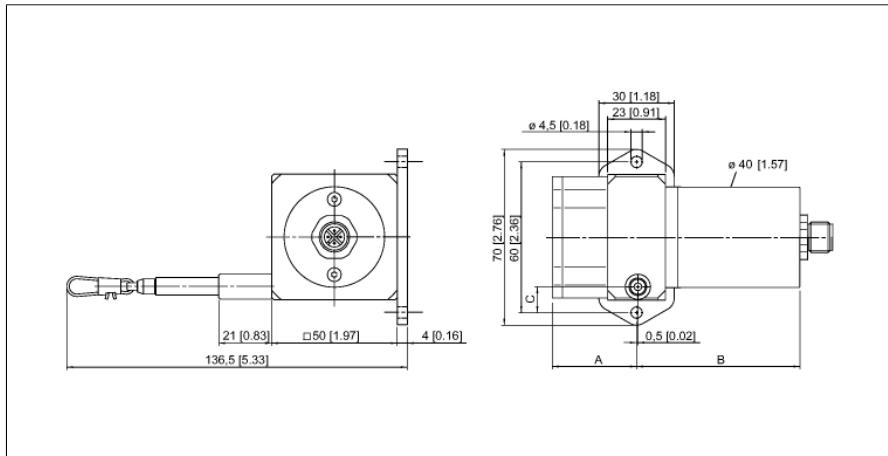


**Тросиковые
DW250-70-7E-H1441**



- Диапазон измерения до 250 см
- разъем M12
- Степень защиты: IP65 (энкодер)
- Аналоговый выход 4...20 мА
- Напряжение питания 12...30 В DC

1	U _B	+
2	n.c.	
3	analog out	
4	n.c.	

Тип	DW250-70-7E-H1441
Идент. №	1544531
Комментарий к изделию	Turck, описание изменено: ранее DW...-H1141
Диапазон измерения	250 мм
Отклонение от линейности	≤ 0.1 %
Температура окружающей среды	-20...+60 °C
Рабочее напряжение	12...30 В =
Защита от короткого замыкания	да
Выходная функция	4-контакт., Аналоговый выход
Токовый выход	4...20 мА
Конструкция	Тросиковый
Материал корпуса	Анодированный алюминий, титан
мин. сила удлинения	6.8 Н
макс. сила удлинения	7.9 Н
макс. скорость удлинения	8 м/с
макс. скорость удлинения	200 м/с ²
материал проводника	Нерж. сталь
Электрическое подключение	Разъемы, M12 × 1
Степень защиты	IP65
укомплектованное количество	1

**Тросиковые
DW250-70-7E-H1441****Конфигурация ПИН-контактов**

Сигнал	+U _s	-	Аналоговый выход	-	-	-	-	-	-
Конфигурация ПИН-контактов	1	2	3	4	-	-	-	-	-

**Тросиковые
DW250-70-7E-H1441**

Аксессуары

Наименование	Идент. №		Чертеж с размерами
RDR-1	1544753	Ролик для тросикового энкодера	