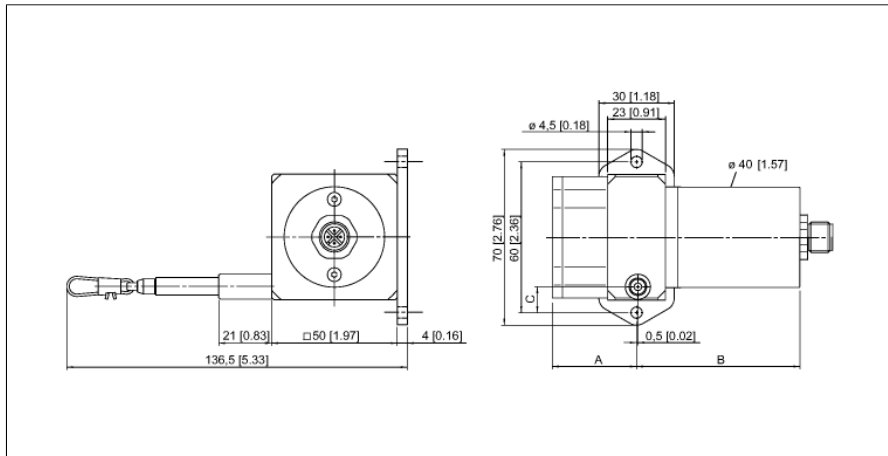


**Тросиковые
DW250-70-PA-H1441**



- Диапазон измерения до 250 см
- разъем M12
- Степень защиты: IP65 (энкодер)
- Потенциметрический выход 1 кОм
- Напряжение питания макс. 30 В =

1	U _B	+
2	out	
3	GND	
4	n.c.	

Тип	DW250-70-PA-H1441
Идент. №	1544533
Диапазон измерения	250 мм
Отклонение от линейности	≤ 0.1 %
Температура окружающей среды	-20...+85 °C
Рабочее напряжение	0...30 В =
Защита от короткого замыкания	да
Выходная функция	4-контакт., Потенциометр
Конструкция	Тросиковый
Материал корпуса	Анодированный алюминий, титан
мин. сила удлинения	6.8 Н
макс. сила удлинения	7.9 Н
макс. скорость удлинения	8 м/с
макс. скорость удлинения	200 м/с ²
материал проводника	Нерж. сталь
Электрическое подключение	Разъемы, M12 × 1
Степень защиты	IP65
укомплектованное количество	1

**Тросиковые
DW250-70-PA-H1441****Конфигурация ПИН-контактов**

Сигнал	+U _s	Slider	Земля	-	-	-	-	-	-
Конфигурация ПИН-контактов	1	2	3	4	-	-	-	-	-

**Тросиковые
DW250-70-PA-H1441**

Аксессуары

Наименование	Идент. №		Чертеж с размерами
RDR-1	1544753	Ролик для тросикового энкодера	