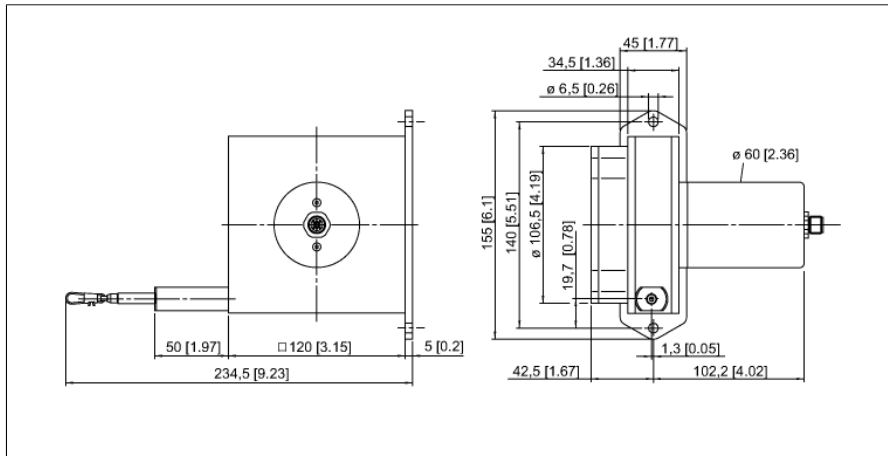


**Тросиковые
DW6000-155-7E-H1441**



- Диапазон измерения до 6000 мм
- разъем M12
- Степень защиты: IP65 (энкодер)
- Аналоговый выход 4...20 мА
- Напряжение питания 12...30 В DC

| | | |
|---|----------------|---|
| 1 | U _B | + |
| 2 | n.c. | |
| 3 | analog out | |
| 4 | n.c. | |

| | |
|-------------------------------|---|
| Тип | DW6000-155-7E-H1441 |
| Идент. № | 1544549 |
| Комментарий к изделию | Turck, описание изменено: ранее DW...-H1141 |
| Диапазон измерения | 6000 мм |
| Отклонение от линейности | ≤ 0.1 % |
| Температура окружающей среды | -20...+60 °C |
| Рабочее напряжение | 12...30 В = |
| Защита от короткого замыкания | да |
| Выходная функция | 4-контакт., Аналоговый выход |
| Токовый выход | 4...20 мА |
| Конструкция | Тросиковый |
| Материал корпуса | Анодированный алюминий, титан |
| мин. сила удлинения | 8.8 Н |
| макс. сила удлинения | 12.3 Н |
| макс. скорость удлинения | 10 м/с |
| макс. скорость удлинения | 140 м/с ² |
| материал проводника | Нерж. сталь |
| Электрическое подключение | Разъемы, M12 × 1 |
| Степень защиты | IP65 |
| укомплектованное количество | 1 |

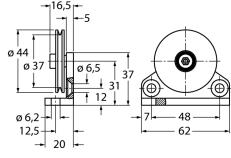
**Тросиковые
DW6000-155-7E-H1441**

Конфигурация ПИН-контактов

| | | | | | | | | | |
|----------------------------|-----------------|---|---------------------|---|---|---|---|---|---|
| Сигнал | +U _s | - | Аналоговый выход | - | - | - | - | - | - |
| Конфигурация ПИН-контактов | 1 | 2 | 3 | 4 | - | - | - | - | - |

**Тросиковые
DW6000-155-7E-H1441**

Аксессуары

| Наименование | Идент. № | | Чертеж с размерами |
|--------------|----------|--------------------------------|---|
| RDR-1 | 1544753 | Ролик для тросикового энкодера |  |