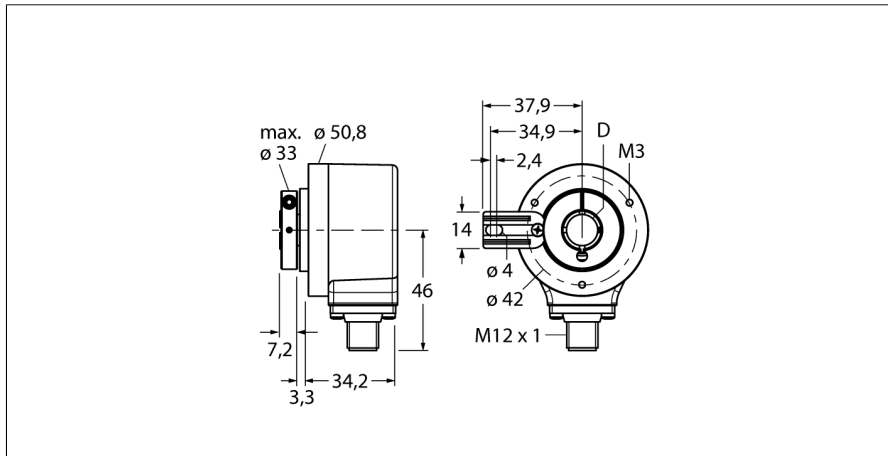


## Измерение характеристик вращения Инкрементальный энкодер RI-12H10T-2B360-H1181



- Фланец с ограничением момента, □ 50.8 мм
- Полый вал, Ø 10 мм
- Оптический принцип
- Материал корпуса нерж. сталь
- Класс защиты IP67 со стороны вала
- -40...+85°C
- Макс. 6000 об/мин (в постоянном режиме 3000 об/мин)
- 10...30 В DC
- Разъем "папа", M8 x 1, 12-контактн.
- Push-pull, инверт.
- Макс. частота импульсов 300 кГц
- 360 импульсов

**Тип** RI-12H10T-2B360-H1181  
**Идент. №** 1544720

**Принцип измерения** Фотоэлектрические  
**Max. Rotational Speed** 6000 rpm  
**Момент инерции ротора** 6 x 10<sup>-6</sup> кгм<sup>2</sup>  
**Пусковой момент** 0.05 Нм  
**Температура окружающей среды** -40...+85 °C

**Рабочее напряжение** 10...30 В =  
**Ток холостого хода I<sub>0</sub>** ≤ 150 мА  
**Выходной ток** ≤ 30 мА  
**Защита от короткого замыкания** да  
**Выходная функция** 8-проводн., Push-Pull/HTL, инвертируемый  
**Тип выхода** инкрементальн.  
**Инкрементальный/разрешение** 360  
**Макс. частота импульсов** 300 кГц  
**Верхний уровень сигнала** мин > U<sub>b</sub> - 1 В  
**Нижний уровень сигнала** макс. 0,5 В

**Конструкция** Полая вал  
**Тип фланца** Фланец с поддержкой момента  
**Диаметр фланца** 50.8 мм  
**Тип вала** Полая вал  
**Диаметр вала D** 10 мм  
**Материал вала** Нерж. сталь  
**Материал корпуса** Алюминий  
**Электрическое подключение** Разъемы, M12 x 1  
M12, 8-контактн.  
**Осевая нагрузка на вал** 40 Н  
**Радиальная нагрузка на вал** 80 Н  
**Виброустойчивость (EN 60068-2-6)** 100 м/с<sup>2</sup>, 10...2000 Hz  
**Ударопрочность (EN 60068-2-27)** 2500 м/с<sup>2</sup>, 6 ms  
**укомплектованное количество** 1  
**Protection class housing** IP67  
**Protection class shaft** IP67

1	GND
2	U <sub>B</sub> +
3	A
4	A inv.
5	B
6	B inv.
7	0 -
8	0 inv. -
PH	shield

# Измерение характеристик вращения

## Инкрементальный энкодер

### RI-12H10T-2B360-H1181

#### Конфигурация ПИН-контактов

Сигнал	Земля	+U <sub>e</sub>	A	A инв.	B	B инв.	0	0 инв.	Оболочка
Конфигурация ПИН-контактов	1	2	3	4	5	6	7	8	РН

**Измерение характеристик вращения**  
**Инкрементальный энкодер**  
**RI-12H10T-2B360-H1181**

**Аксессуары**

Наименование	Идент. №		Чертеж с размерами
RME-4	1544615	Монтажная пластина из нерж. стали для энкодеров с полым валом, диаметр 80...170 мм, для стандартных применений с низкой динамикой, осевым и радиальным биением.	
RME-7	1544618	Соединительный элемент из нерж. стали для энкодеров с полым валом, диаметр 65 мм, для применений с высокой динамикой, осевым и радиальным биением.	
RME-8	1544619	Монтажная пластина из нерж. стали для энкодеров с полым валом, диаметр 65...91.5 мм, для применений с низкой динамикой, осевым и радиальным биением на постоянной скорости.	
RME-9	1544620	Монтажная пластина из нерж. стали для энкодеров с полым валом, диаметр 64.5 мм, для применений с низкой динамикой, осевым и радиальным биением.	
RME-13	1544624	Пластиковый пружинный элемент для энкодеров с полым валом, исходный диаметр 42 мм, для применений с низкой динамикой, ограниченным осевым биением, и ограниченным пространством для монтажа.	

**Измерение характеристик вращения  
Инкрементальный энкодер  
RI-12H10T-2B360-H1181**

**Аксессуары**

Наименование	Идент. №		Чертеж с размерами
RME-14	1544625	Пластиковый пружинный элемент для энкодеров с полым валом, диаметр 44 мм, 60 мм, 63 мм, 65 мм, для применений с низкой динамикой и сильным осевым биением.	