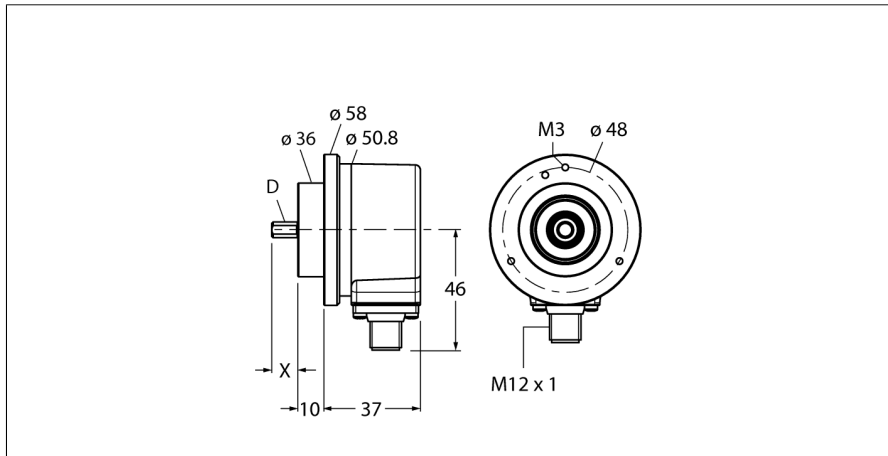


## Измерение характеристик вращения Инкрементальный энкодер RI-10S6C-2B4096-H1181



- Прижимной фланец, □ 58 мм
- Вал, Ø 6 мм x 10 мм
- Оптический принцип
- Материал вала нерж. сталь
- Класс защиты IP67 со стороны вала
- -40...+85°C
- Макс. 6000 об/мин (в постоянном режиме 3000 об/мин)
- 10...30 В DC
- Разъем "папа", M8 x 1, 12-контактн.
- Push-pull, инверт.
- Макс. частота импульсов 300 кГц
- 4096 импульсов

**Тип** RI-10S6C-2B4096-H1181  
**Идент. №** 1545203

**Принцип измерения** Фотоэлектрические  
**Max. Rotational Speed** 6000 rpm  
**Момент инерции ротора** 1.8 x 10<sup>6</sup> кгм<sup>2</sup>  
**Пусковой момент** 0.05 Нм  
**Температура окружающей среды** -40...+85 °C

**Рабочее напряжение** 10...30 В =  
**Ток холостого хода I<sub>0</sub>** ≤ 150 мА  
**Выходной ток** ≤ 30 мА  
**Защита от короткого замыкания** да  
**Выходная функция** 8-проводн., Push-Pull/HTL, инвертируемый  
**Тип выхода** инкрементальн.  
**Инкрементальный/разрешение** 4096  
**Макс. частота импульсов** 300 кГц  
**Верхний уровень сигнала** мин > U<sub>b</sub> - 1 В  
**Нижний уровень сигнала** макс. 0,5 В

**Конструкция** Цельный вал  
**Тип фланца** Прижимной фланец  
**Диаметр фланца** 58 мм  
**Тип вала** Вал  
**Диаметр вала D** 6 мм  
**Длина вала X** 10 мм  
**Материал вала** Нерж. сталь  
**Материал корпуса** Алюминий  
**Электрическое подключение** Разъемы, M12 x 1  
M12, 8-контактн.  
**Осевая нагрузка на вал** 40 Н  
**Радиальная нагрузка на вал** 80 Н  
**Виброустойчивость (EN 60068-2-6)** 10 g (100 м/с<sup>2</sup>), 10...2000 Гц  
**Ударопрочность (EN 60068-2-27)** 250 g (2500 м/с<sup>2</sup>), 6 мс  
**укомплектованное количество** 1  
**Protection class housing** IP67  
**Protection class shaft** IP67

1	GND	
2	U <sub>B</sub>	+
3	A	
4	A inv.	
5	B	
6	B inv.	
7	0	-
8	0 inv.	-
PH	shield	

# Измерение характеристик вращения

## Инкрементальный энкодер

### RI-10S6C-2B4096-H1181

#### Конфигурация ПИН-контактов

Сигнал	Земля	+U <sub>e</sub>	A	A инв.	B	B инв.	0	0 инв.	Оболочка
Конфигурация ПИН-контактов	1	2	3	4	5	6	7	8	РН

**Измерение характеристик вращения**  
**Инкрементальный энкодер**  
**RI-10S6C-2B4096-H1181**

**Аксессуары**

Наименование	Идент. №		Чертеж с размерами
RFA-2	1544631	Алюминиевый фланец-переходник, прямоугольный, для энкодеров с валом и прижимным фланцем; сторона 63.5 мм; толщина 3 мм	
RFA-13	1544642	Алюминиевый фланец-переходник, прямоугольный, для энкодеров с валом и прижимным фланцем; сторона 80 мм; толщина 4 мм	
RFA-1	1544630	Алюминиевый фланец-переходник, прямоугольный, для энкодеров с валом и прижимным фланцем; сторона 58 мм; толщина 4 мм	
RFA-4	1544633	Еврофланец - алюминиевый фланец-переходник для энкодеров с валом, Ø 115 мм; основной диаметр 100 мм; переход с прижимного фланца 58 мм на еврофланец	
RFA-6	1544635	Алюминиевый фланец-переходник для энкодеров с валом и прижимным фланцем, Ø 58 мм; переход с прижимного фланца на синхрофланец	

**Измерение характеристик вращения**  
**Инкрементальный энкодер**  
**RI-10S6C-2B4096-H1181**

**Аксессуары**

Наименование	Идент. №		Чертеж с размерами
RFA-7	1544636	Алюминиевый фланец-переходник для энкодеров с валом, Ø 65 мм; переход на фланец Ø 65 мм с основным диаметром 48 мм	
RFA-8	1544637	Алюминиевый фланец-переходник для энкодеров с валом и прижимным фланцем, Ø 70 мм; толщина 4 мм, переход на фланец Ø 70 мм	
RFA-9	1544638	Алюминиевый угловой фланец для энкодеров с валом и прижимным фланцем Ø 58 мм	
RFA-11	1544640	Алюминиевый фланец-переходник для энкодеров с валом и прижимным фланцем, Ø 70 мм; толщина 10 мм, переход на фланец Ø 70 мм	
RFA-12	1544641	Алюминиевый фланец-переходник, прямоугольный, для энкодеров с валом и прижимным фланцем; сторона 70 мм; толщина 10 мм	

# Измерение характеристик вращения

## Инкрементальный энкодер

### RI-10S6C-2B4096-H1181

#### Аксессуары

Наименование	Идент. №		Чертеж с размерами
RMW-1	1544643	Пружинный кронштейн для энкодеров; макс. усилие прижима 40 Н; для энкодеров с измерительным колесом	
RMW-2	1544644	Алюминиевое измерительное колесо (с накаткой) для энкодеров, периметр 0,2 м, ширина 12 мм, D = 10 мм	
RMW-3	1544645	Алюминиевое измерительное колесо (гладкая резина) для энкодеров, периметр 0,2 м, ширина 12 мм, темп. диапазон -30...+80 °C, D = 10 мм	
RMW-4	1544646	Алюминиевое измерительное колесо (резина с насечкой) для энкодеров, периметр 0,2 м, ширина 12 мм, темп. диапазон -30...+80 °C, D = 10 мм	
RMW-5	1544647	Алюминиевое измерительное колесо (с накаткой) для энкодеров, периметр 0,5 м, ширина 25 мм, D = 10 мм	

**Измерение характеристик вращения**  
**Инкрементальный энкодер**  
**RI-10S6C-2B4096-H1181**

**Аксессуары**

Наименование	Идент. №		Чертеж с размерами
RMW-6	1544648	Измерительное гладкое колесо из алюминия/хайтрела для энкодеров, периметр 0,5 м, ширина 25 мм, темп. диапазон -30...+80 °С, D = 10 мм	
RMW-7	1544649	Измерительное гладкое колесо из алюминия/вулколлана для энкодеров, периметр 0,5 м, ширина 25 мм, темп. диапазон -30...+80 °С, D = 10 мм	
RMW-8	1544650	Алюминиевое измерительное колесо с бугристой резиновой поверхностью для энкодеров, периметр 0.5 м, ширина 25 мм, темп. диапазон -30...80 °С, глубина 10 мм	
RMW-9	1544651	Измерительное колесо из алюминия/хайтрела, с насечкой, для энкодеров, периметр 0,5 м, ширина 25 мм, темп. диапазон -30...+80 °С, D = 10 мм	