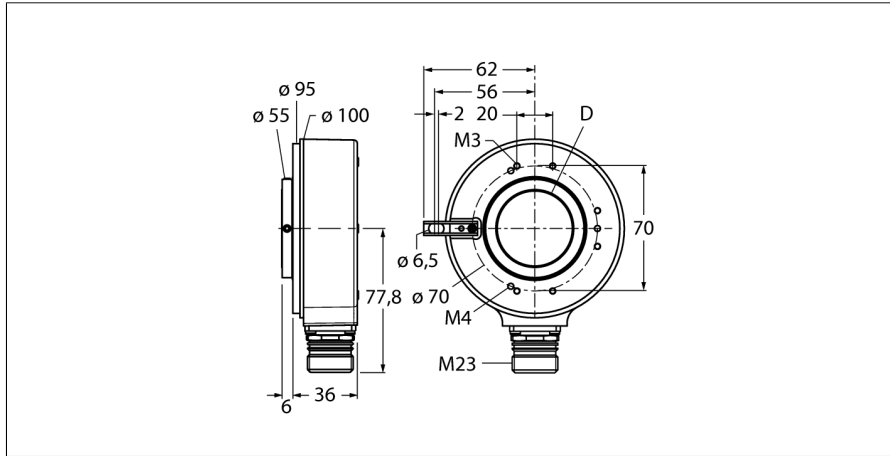


Измерение характеристик вращения Инкрементальный энкодер RI-42H25S4-2B5000-12M23



- Фланец с длинным пружинным элементом, □ 100 мм
- Полый вал, Ø 25 мм
- Оптический принцип измерения
- Материал вала нерж. сталь
- Класс защиты IP65 со стороны вала
- -40...+70°C
- max. 3000 об/мин
- 10...30 В DC
- Разъем "папа", M23 x 1, 12-контактн.
- Push-pull, инверт.
- Макс. частота импульсов 300 кГц
- 5000 импульсов

Тип	RI-42H25S4-2B5000-12M23
Идент. №	1545227
Принцип измерения	Фотоэлектрические
Max. Rotational Speed	3000 rpm
Момент инерции ротора	150 x 10 ⁻⁶ кгм ²
Пусковой момент	0.2 Нм
Температура окружающей среды	-40...+70 °C
Рабочее напряжение	10...30 В =
Ток холостого хода I ₀	≤ 150 мА
Выходной ток	≤ 30 мА
Защита от короткого замыкания	да
Выходная функция	8-проводн., Push-Pull/HTL, инвертируемый
Тип выхода	инкрементальн.
Инкрементальный/разрешение	5000
Макс. частота импульсов	300 кГц
Верхний уровень сигнала	мин. U ₀ - 3 В
Нижний уровень сигнала	макс. 2,5 В
Конструкция	Полый вал
Тип фланца	Фланец с монтажным элементом
Диаметр фланца	100 мм
Тип вала	Полый вал
Диаметр вала D	25 мм
Материал вала	Нерж. сталь
Материал корпуса	Цинк, литье под давлением
Электрическое подключение	Разъемы, M23, 12-конт. радиальный
Виброустойчивость (EN 60068-2-6)	100 м/с ² , 10...2000 Hz
Ударопрочность (EN 60068-2-27)	1000 м/с ² , 6 ms
укомплектованное количество	1
Protection class housing	IP65
Protection class shaft	IP65
В объем поставки включены:	Пружинный элемент, длинный

1	B inv.	
2	U _B sens	+
3	0	-
4	0 inv.	-
5	A	
6	A inv.	
7	n.c.	
8	B	
9	n.c.	
10	GND	
11	0V sens	
12	U _B	+
PH	shield	

Измерение характеристик вращения

Инкрементальный энкодер

RI-42H25S4-2B5000-12M23

Конфигурация ПИН-контактов

Сигнал	Земля	+U _s	A	A инв.	B	B инв.	0	0 инв.	Оболочка
Конфигурация ПИН-контактов	10	12	5	6	8	1	3	4	PH
Сигнал	0V sens	+U _s sens	-	-	-	-	-	-	-
Конфигурация ПИН-контактов	11	2	-	-	-	-	-	-	-

Измерение характеристик вращения
Инкрементальный энкодер
RI-42H25S4-2B5000-12M23

Аксессуары

Наименование	Идент. №		Чертеж с размерами
RME-5	1544616	Монтажная панель из нерж.стали для энкодеров с полым валом, основной диаметр 149 мм, для применений с осевым перемещением	
RME-6	1544617	Монтажная панель из нерж.стали для энкодеров с полым валом, основной диаметр 104...206 мм, для применений с точками крепления на настраиваемом основном диаметре	
RME-10	1544621	Упругий элемент из нерж.стали для энкодеров с полым валом, основной диаметр 110 мм, для применений с большим осевым перемещением	
RME-11	1544622	Упругий элемент из нерж.стали для энкодеров с полым валом, основной диаметр 76 мм, для применений с ограниченным пространством	
RME-15	1544626	Металлический кронштейн, для энкодеров с полым валом, длина 70 мм; для применений с небольшим осевым и радиальным перемещением; гибко настраиваемый	

Измерение характеристик вращения
Инкрементальный энкодер
RI-42H25S4-2B5000-12M23

Аксессуары

Наименование	Идент. №		Чертеж с размерами
RME-16	1544627	Металлический кронштейн, для энкодеров с полым валом, длина 100 мм; для применений с небольшим осевым и радиальным перемещением; гибко настраиваемый	
RME-17	1544628	Металлический кронштейн, для энкодеров с полым валом, длина 150 мм; для применений с небольшим осевым и радиальным перемещением; гибко настраиваемый	
RME-18	1544629	Крепление к статору из нерж.стали для энкодеров с полым валом, основной диаметр 119 мм, для высокодинамичных применений с осевым и радиальным перемещением	