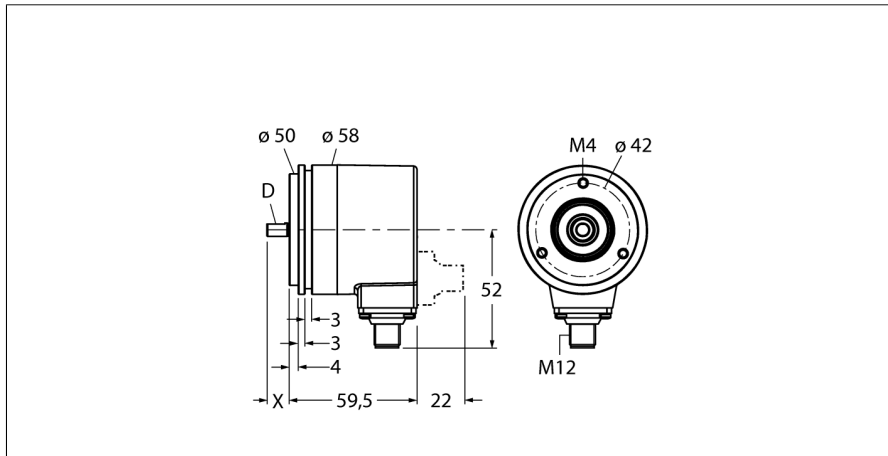


Измерение характеристик вращения Абсолютный энкодер/ Multiturn RM-28S10S-3C25B-H1181



- Фланец, Ø 58 мм
- Вал, Ø 10 мм x 20 мм
- Оптический принцип измерения
- Материал вала: нерж. сталь
- Класс защиты IP67 со стороны вала
- -40...+70°C
- макс. 9000 об/мин
- 10...30 В DC
- SSI, серый
- Разъем "папа", M12 x 1, 8-контактн.
- Однооборотный, разрешение 13 бит
- Многооборотный, разрешение 12 бит

Тип RM-28S10S-3C25B-H1181
Идент. № 1545241

Принцип измерения Фотоэлектрические
Max. Rotational Speed 9000 rpm
Момент инерции ротора 4 x 10⁻⁶ кгм²
Пусковой момент 0.01 Нм
Температура окружающей среды -40...+70 °C

Рабочее напряжение 10...30 В =
Ток холостого хода I₀ ≤ 50 мА
Выходной ток ≤ 20 мА
Защита от короткого замыкания да
Выходная функция 8-проводн., SSI, Серый код
Тип выхода абсолютный многооборотный
Однооборотный/разрешение 13 Бит
Разрешение многооборотн. 12 Бит
Верхний уровень сигнала тип. 3,8 В
Нижний уровень сигнала тип. 1,3 В

Конструкция Цельный вал
Тип фланца Фланец
Диаметр фланца 58 мм
Тип вала Вал
Диаметр вала D 10 мм
Длина вала X 20 мм
Материал вала Нерж. сталь
Материал корпуса Цинк, литье под давлением
Электрическое подключение Разъемы, M12 x 1
M12, 8-контактн.
Осевая нагрузка на вал 40 Н
Радиальная нагрузка на вал 80 Н
Виброустойчивость (EN 60068-2-6) 100 м/с², 55...2000 Hz
Ударопрочность (EN 60068-2-27) 2500 м/с², 6 ms
укомплектованное количество 1
Protection class housing IP67
Protection class shaft IP67

1	GND
2	U _B +
3	C +
4	C -
5	D +
6	D -
7	SET
8	DIR
PH	shield/PE

Измерение характеристик вращения Абсолютный энкодер/ Multiturn RM-28S10S-3C25B-H1181

Конфигурация ПИН-контактов

Сигнал	Земля	+U _e	C+	C-	D+	D-	SET	DIR	Shield / PE
Конфигурация ПИН-контактов	1	2	3	4	5	6	7	8	PH

Измерение характеристик вращения
Абсолютный энкодер/ Multiturn
RM-28S10S-3C25B-H1181

Аксессуары

Наименование	Идент. №		Чертеж с размерами
RFA-2	1544631	Алюминиевый фланец-переходник, прямоугольный, для энкодеров с валом и прижимным фланцем; сторона 63.5 мм; толщина 3 мм	
RFA-4	1544633	Еврофланец - алюминиевый фланец-переходник для энкодеров с валом, Ø 115 мм; основной диаметр 100 мм; переход с прижимного фланца 58 мм на еврофланец	
RFA-6	1544635	Алюминиевый фланец-переходник для энкодеров с валом и прижимным фланцем, Ø 58 мм; переход с прижимного фланца на синхрофланец	
RFA-7	1544636	Алюминиевый фланец-переходник для энкодеров с валом, Ø 65 мм; переход на фланец Ø 65 мм с основным диаметром 48 мм	
RFA-8	1544637	Алюминиевый фланец-переходник для энкодеров с валом и прижимным фланцем, Ø 70 мм; толщина 4 мм, переход на фланец Ø 70 мм	

Измерение характеристик вращения
Абсолютный энкодер/ Multiturn
RM-28S10S-3C25B-H1181

Аксессуары

Наименование	Идент. №		Чертеж с размерами
RFA-9	1544638	Алюминиевый угловой фланец для энкодеров с валом и прижимным фланцем Ø 58 мм	
RFA-11	1544640	Алюминиевый фланец-переходник для энкодеров с валом и прижимным фланцем, Ø 70 мм; толщина 10 мм, переход на фланец Ø 70 мм	
RFA-12	1544641	Алюминиевый фланец-переходник, прямоугольный, для энкодеров с валом и прижимным фланцем; сторона 70 мм; толщина 10 мм	
RFA-13	1544642	Алюминиевый фланец-переходник, прямоугольный, для энкодеров с валом и прижимным фланцем; сторона 80 мм; толщина 4 мм	
RFA-1	1544630	Алюминиевый фланец-переходник, прямоугольный, для энкодеров с валом и прижимным фланцем; сторона 58 мм; толщина 4 мм	