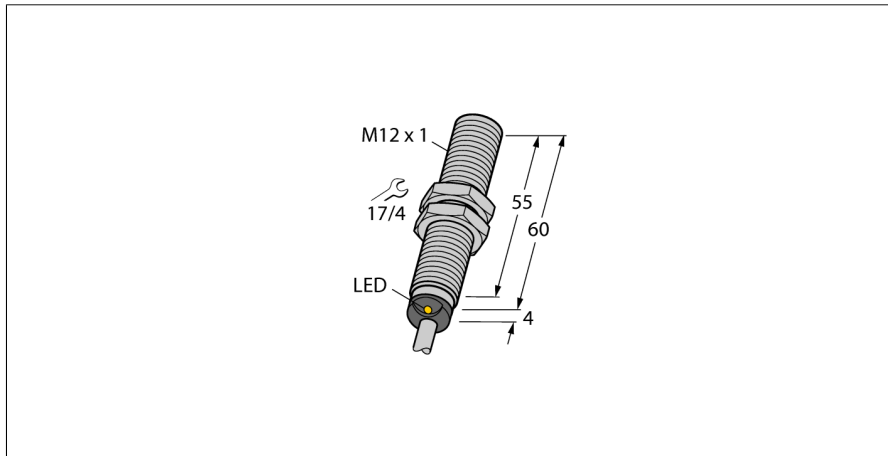


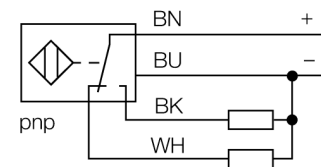
Индуктивный датчик BI3U-M12E-VP4X



- M12 × 1 резьбовой цилиндр
- Длинная версия
- Хромированная латунь
- коэффициент редукции 1 для всех металлов
- степень защиты IP68
- нечувствительность к внешним магнитным полям
- расширенный температурный диапазон
- высокая частота переключения
- 4-проводн. DC, 10...65 В DC
- переключаемый, PNP-выход
- кабельное соединение

Тип	BI3U-M12E-VP4X
Идент. №	1580203
Номинальная дистанция срабатывания S_n	3 мм
Условия монтажа	Заподлицо
Безопасное рабочее расстояние	$\leq (0,81 \times S_n)$ мм
повторяемость (стабильность) позиционирования	$\leq 2\%$ полн. шкалы
Температурный дрейф	$\leq \pm 10\%$ $\leq \pm 15\%$, $\leq -25\text{ °C}$ v $\geq +70\text{ °C}$
Гистерезис	3...15 %
Температура окружающей среды	-30...+85 °C
Рабочее напряжение	10...65 В =
Остаточная пульсация	$\leq 10\%$ U_{ss}
Номинальный рабочий ток (DC)	≤ 200 мА
Ток холостого хода I_0	≤ 15 мА
Остаточный ток	$\leq 0,1$ мА
Испытательное напряжение изоляции	$\leq 0,5$ кВ
Защита от короткого замыкания	да
Падение напряжения при I_0	$\leq 1,8$ В
Защита от обрыва / обратной полярности	да/ Полный
Выходная функция	4-проводн., Дополнительный контакт, PNP
Класс защиты	□
Частота переключения	3 кГц
Конструкция	Цилиндр с резьбой, M12 × 1
Размеры	64 мм
Материал корпуса	Металл, CuZn, Хромированный
Материал активной поверхности	пластмасса, LCP
Колпачок	пластмасса, EPTR
Макс. момент затяжки гайки	10 Нм
Электрическое подключение	Кабели
Качество кабеля	5,2 мм, Серый, LiYY, ПВХ, 2
Поперечное сечение кабеля	4x0,34 мм ²
Вибростойкость	55 Гц (1 мм)
Ударопрочность	30 г (11 мс)
Степень защиты	IP67
Средняя наработка до отказа	874лет в соответствии с SN 29500-(Изд. 99) 40 °C
Индикация состояния переключения	светодиод, желтый

Схема подключения



Принцип действия

Индуктивные датчики обнаруживают металлические объекты без контакта и без износа. Датчики *uprox*® Factor 1 обладают существенными преимуществами благодаря запатентованной ферритовой многослойной системе без сердечника. Они определяют все металлы на одинаковой дистанции срабатывания и невосприимчивы к воздействию магнитных полей.

**Индуктивный датчик
V3U-M12E-VP4X**

Расстояние D	24 мм
Расстояние W	3 x Sn
Расстояние T	3 x B
Расстояние S	1.5 x B
Расстояние G	6 x Sn

Диаметр активной области B Ø 12 мм



**Индуктивный датчик
V3U-M12E-VP4X**

Аксессуары

Наименование	Идент. №		Чертеж с размерами
QM-12	6945101	Зажим-фиксатор для быстрой установки; материал: хромированная латунь, внешняя резьба M16 x 1. Прим.: Расстояние срабатывания датчиков приближения может сокращаться при использовании зажимов для быстрого монтажа.	
BST-12B	6947212	Зажим для резьбовых приборов, с жесткой фиксацией; материал: ПА6	
MW-12	6945003	Кронштейн для резьбовых цилиндров; материал: Нержавеющая сталь A2 1.4301 (AISI 304)	
BSS-12	6901321	Кронштейн для гладких и резьбовых цилиндрических приборов; материал: Полипропилен	