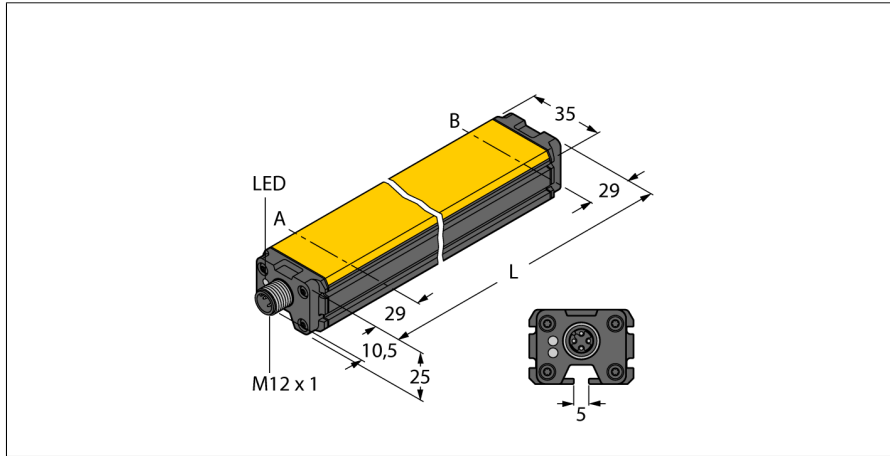


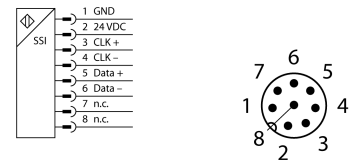
# Индуктивный датчик линейного перемещения LI300P0-Q25LM0-ESG25X3-H1181



- Кубическая форма, алюминий / пластик
- Возможность многостороннего монтажа
- Индикация диапазона измерения при помощи светодиода
- Иммунитет к электромагнитным помехам.
- Уменьшенные слепые зоны
- Разрешение 0,001 мм
- 15...30 В =
- Вилка, M12 x 1, 8-конт.
- SSI выход
- Код Грея, 25 бит
- SSI тактовая частота: 62.5 кГц... 1 МГц

|  |  |
|--|--|
| Тип                                    | LI300P0-Q25LM0-ESG25X3-H1181   |
| Идент. №                               | 1590011  |
| <b>Принцип измерения</b>               | Индуктивный  |
| Диапазон измерения                     | 300 мм   |
| Разрешение                             | 0,001 мм   |
| Номинальное расстояние                 | 1.5 мм   |
| Теневая                                | 29 мм  |
| Теневая                                | 29 мм  |
| Повторяемость                          | ≤ 18 μм  |
| Отклонение от линейности               | ≤ 0.07 % всей шкалы  |
| Температурный дрейф                    | ≤ ± 0.0001 %/K   |
| Гистерезис                             | не применяется   |
| Температура окружающей среды           | -25...+70 °C   |
| <b>Рабочее напряжение</b>              | 15...30 В =  |
| Остаточная пульсация                   | ≤ 10 % U <sub>н</sub>  |
| Испытательное напряжение изоляции      | ≤ 0.5 кВ   |
| Защита от короткого замыкания          | да   |
| Защита от обрыва / обратной полярности | да/ да (напряжение питания)  |
| Выходная функция                       | 8-контакт., SSI, 25 Bit, Серый код   |
| Область данных                         | Бит 0 ... Бит 19   |
| Диагностические биты                   | Бит 21: Позиционирующий элемент покинул измерительный диапазон и находится вне зоны детектирования.<br>Бит 22: Позиционирующий элемент в диапазоне измерения, низкое качество сигнала (например дистанция слишком велика)<br>Бит 23: Позиционирующий элемент вне диапазона измерения |
| скорость выборки                       | 1000 Гц  |
| Потребление тока                       | < 50 мА  |
| <b>Конструкция</b>                     | Профиль, Q25L  |
| Размеры                                | 358 x 35 x 25 мм   |
| Материал корпуса                       | Алюминий/пластик, PA6-GF30, Анодированный  |
| Материал активной поверхности          | пластмасса, PA6-GF30   |
| Электрическое подключение              | Разъемы, M12 x 1   |
| Вибростойкость                         | 55 Гц (1 мм)   |
| Ударопрочность                         | 30 г (11 мс)   |
| Степень защиты                         | IP67   |
| Средняя наработка до отказа            | 138лет в соответствии с SN 29500-(Изд. 99) 40 °C   |
| укомплектованное количество            | 1  |
| <b>Индикатор рабочего напряжения</b>   | светодиод, зел.  |
| Индикатор диапазона измерений          | Мультифункциональный светодиод, зеленый, желтый, желтый мигающий   |

## Схема подключения

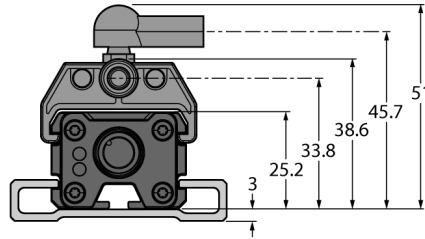
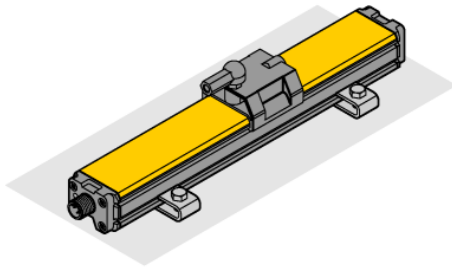


## Принцип действия

Принцип действия датчиков линейного положения основан на связи колебательных контуров позиционирующего элемента и датчика, при этом выходной сигнал пропорционален положению позиционирующего элемента. Эти прочные датчики не изнашиваются и не требуют обслуживания благодаря бесконтактному принципу действия. Их достоинствами являются превосходные повторяемость, разрешение и линейность в широком диапазоне температур. Инновационная технология защищает от воздействия электромагнитных полей постоянного и переменного тока.

## Индуктивный датчик линейного перемещения LI300P0-Q25LM0-ESG25X3-H1181

### Инструкция по монтажу/Описание



Множество монтажных аксессуаров обеспечивает гибкость установки. Благодаря принципу измерения, который основан на коммутации колебательно-го контура, датчик имеет иммунитет к намагниченным металлическим частям и другим помехам.

#### Светодиоды отображают измерительный диапазон

##### Зеленый:

Позиционирующий элемент в диапазоне измерения

##### Желтый:

Позиционирующий магнит в диапазоне измерения, низкий уровень сигнала (например дистанция слишком велика), см. статусный бит 22

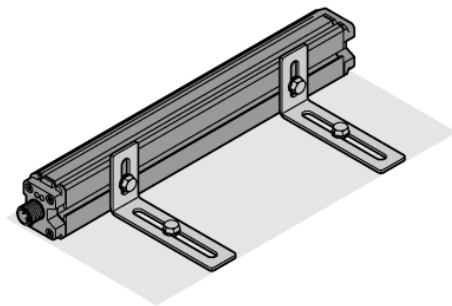
##### Желтый мигающий:

Позиционирующий элемент вне диапазона измерения, см. статусный бит 23

##### Светодиод выключен:

Позиционирующий элемент вне программируемого диапазона (только для обучаемых моделей)

Примечание: Контакт 8 должен оставаться без напряжения



# Индуктивный датчик линейного перемещения LI300P0-Q25LM0-ESG25X3-H1181

## Аксессуары

| Наименование | Идент. № |   | Чертеж с размерами |
|--------------|----------|---|--------------------|
| P1-LI-Q25L   | 6901041  | Направляемый позиционирующий элемент для Li-Q25L, встроен в направляющие датчика.   |                    |
| P2-LI-Q25L   | 6901042  | Плавающий позиционирующий элемент для Li-Q25L; номинальная дистанция до датчика 1,5 мм; спаривание с датчиком на дистанции до 5 мм или допустимый зазор до 4 мм.                        |                    |
| P3-LI-Q25L   | 6901044  | Плавающий позиционирующий элемент для Li-Q25L; Для работы под углом 90°; Номинальная дистанция до датчика 1,5 мм; Спаривание с датчиком на дистанции до 5 мм; Допустимый зазор до 4 мм. |                    |
| P6-LI-Q25L   | 6901069  | Плавающий позиционирующий элемент для Li-Q25L; Номинальная дистанция до датчика 1,5 мм; Спаривание с датчиком на дистанции до 5 мм; Допустимый зазор до 4 мм.                           |                    |
| P7-LI-Q25L   | 6901087  | Направленный позиционный элемент для Li-Q25L без шарового сочленения  |                    |

# Индуктивный датчик линейного перемещения LI300P0-Q25LM0-ESG25X3-H1181

## Аксессуары

| Наименование | Идент. № |   | Чертеж с размерами |
|--------------|----------|---|--------------------|
| M1-Q25L      | 6901045  | Монтажный башмак для датчиков линейного перемещения Q25L; материал: алюминий; 2 шт. на упаковку                 |                    |
| M2-Q25L      | 6901046  | Монтажный башмак для датчиков линейного перемещения Q25L; материал: алюминий; 2 шт. на упаковку                 |                    |
| M4-Q25L      | 6901048  | Монтажная клипса для датчиков линейного перемещения Q25L; материал: нерж. сталь; 2 шт. на упаковку              |                    |
| MN-M4-Q25    | 6901025  | Скользящий блок с резьбой M4 для профиля с обратной стороны Q25L; материал: оцинкованная сталь; 10 шт. в пакете |                    |
| AB-M5        | 6901057  | Шарнир для позиционирующего элемента датчика Li-Q25L  |                    |

**Индуктивный датчик линейного перемещения  
LI300P0-Q25LM0-ESG25X3-H1181**

**Аксессуары**

| Наименование | Идент. № |  | Чертеж с размерами |
|--------------|----------|--|--------------------|
| ABVA-M5      | 6901058  | Осевое соединение для позиционирующего элемента,<br>нерж. сталь  |                    |
| RBVA-M5      | 6901059  | Угловое соединение для позиционирующего элемента,<br>нерж. сталь |                    |