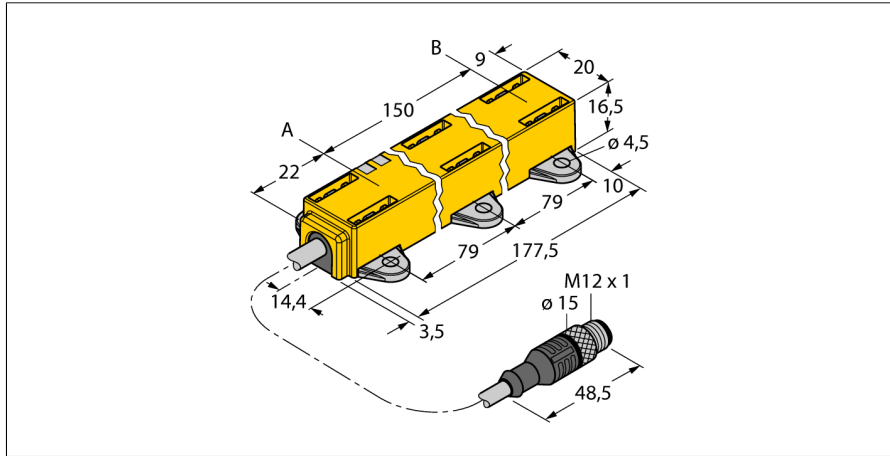


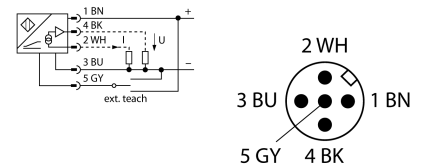
# Индуктивный датчик линейного перемещения LI150P1-Q17LM1-LIU5X2-0.3-RS5



- Прямоугольный, пластмасса
- Множество вариантов монтажа
- Позиционирующий элемент P1-Li-QR14/Q17L, монтажные скобы M1.1-Q17L и M1.2-Q17L в комплекте
- Светодиоды отображают измерительный диапазон
- Иммунитет к электромагнитным помехам
- Уменьшенные слепые зоны
- Разрешение, 12 бит
- 4-проводн., 15...30 В =
- Аналоговый выход
- Программируемый измерительный диапазон
- 0...10 В и 4...20 мА
- Кабель с разъемом "папа" M12 x 1

<b>Тип</b>	LI150P1-Q17LM1-LIU5X2-0.3-RS5
<b>Идент. №</b>	1590727
<b>Принцип измерения</b>	Индуктивный
<b>Диапазон измерения</b>	150 мм
<b>Разрешение</b>	0,04 мм/12бит
<b>Номинальное расстояние</b>	1.5 мм
<b>Теневая</b>	22 мм
<b>Теневая</b>	9 мм
<b>повторяемость (стабильность) позиционирования</b>	≤ 0.03 % полн. шкалы
<b>Отклонение от линейности</b>	≤ 0.5 % всей шкалы
<b>Температурный дрейф</b>	≤ ± 0.01 %/K
<b>Гистерезис</b>	не применяется
<b>Температура окружающей среды</b>	-25...+70 °C

### Схема подключения



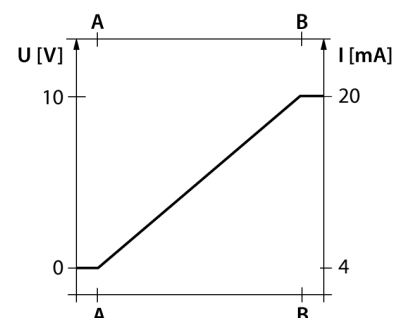
<b>Рабочее напряжение</b>	15...30 В =
<b>Остаточная пульсация</b>	≤ 10 % U <sub>н</sub>
<b>Испытательное напряжение изоляции</b>	≤ 0.5 кВ
<b>Защита от короткого замыкания</b>	да
<b>Защита от обрыва / обратной полярности</b>	да/ да (напряжение питания)
<b>Выходная функция</b>	5-контакт., Аналоговый выход
<b>выход по напряжению</b>	0...10В
<b>Токовый выход</b>	4...20 мА
<b>Сопrotивление нагрузки вольтового выхода</b>	≥ 4.7 кΩ
<b>Сопrotивление нагрузки токового выхода</b>	≤ 0.4 кΩм
<b>скорость выборки</b>	700 Гц
<b>Потребление тока</b>	< 50 мА

### Принцип действия

Принцип действия датчиков линейного положения основан на связи колебательных контуров позиционирующего элемента и датчика, при этом выходной сигнал пропорционален положению позиционирующего элемента. Эти прочные датчики не изнашиваются и не требуют обслуживания благодаря бесконтактному принципу действия. Их достоинствами являются превосходные повторяемость, разрешение и линейность в широком диапазоне температур. Инновационная технология защищает от воздействия электромагнитных полей постоянного и переменного тока.

<b>Конструкция</b>	Профиль, Q17L
<b>Размеры</b>	181 x 20 x 16.5 мм
<b>Материал корпуса</b>	Пластмасса, PC-GF10
<b>Электрическое подключение</b>	Кабель с разъемом, M12 x 1
<b>Качество кабеля</b>	5.2 мм, Lif9Y-11Y, ПУР, 0.3 огнезащищенный в соответствии с VDE 0472, часть 804В
<b>Поперечное сечение кабеля</b>	5x0.34 мм <sup>2</sup>
<b>Вибростойкость</b>	55 Гц (1 мм)
<b>Ударопрочность</b>	30 г (11 мс)
<b>Степень защиты</b>	IP67
<b>Средняя наработка до отказа</b>	138лет в соответствии с SN 29500-(Изд. 99) 40 °C
<b>укомплектованное количество</b>	1

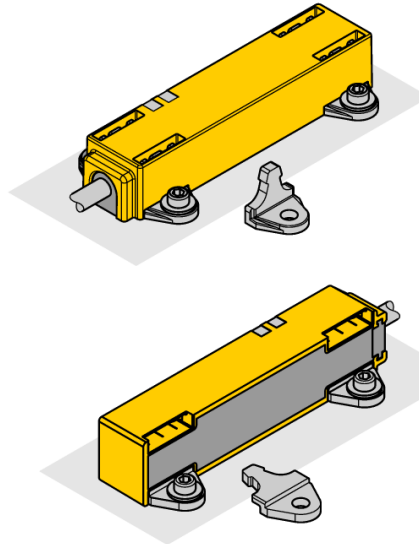
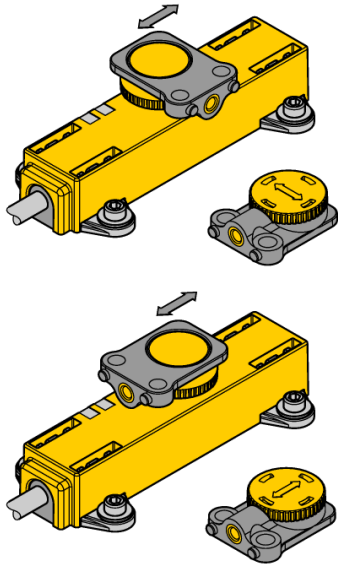
### Характеристическая кривая



<b>Индикатор рабочего напряжения</b>	светодиод, зел.
<b>Индикатор диапазона измерений</b>	Мультифункциональный светодиод, зел.
<b>В объеме поставки включены:</b>	позиционирующий элемент P1-Li-QR14/Q17L, M1.1-Q17L, M1.2-Q17L

## Индуктивный датчик линейного перемещения LI150P1-Q17LM1-LIU5X2-0.3-RS5

### Инструкция по монтажу/Описание



Множество монтажных аксессуаров обеспечивает гибкость установки.

Позиционирующий элемент можно установить под углом 90°. Это обеспечивает гибкость при монтаже. Датчик линейного перемещения также может быть смонтирован под углом 90° с помощью 2-х винтовых соединителей. Благодаря принципу измерения, который основан на коммутации колебательного контура, датчик имеет иммунитет к намагниченным металлическим частям и другим помехам.

#### Светодиод отображает статус:

##### Зеленый:

Корректное питание датчика

#### Светодиоды отображают измерительный диапазон

##### Зеленый:

Позиционирующий элемент в диапазоне измерения

##### Зеленый мигающий:

Позиционирующий элемент в диапазоне измерения, низкий уровень сигнала (например, дистанция слишком велика)

##### Светодиод не горит:

Позиционирующий элемент вне диапазона чувствительности

#### Обучение

Начало и конец диапазона измерения настраиваются нажатием кнопки на обучающем адаптере. Кроме этого есть возможность инверсии выходного сигнала.

Соедините конт. 5 и 1 на 10 с (UB) = заводские настройки

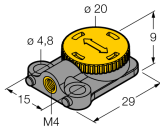
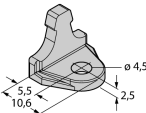
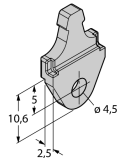
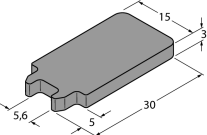
Соедините конт. 5 и 3 на 10 с (UB) = инвертированные заводские настройки

Соедините конт. 5 и 3 на 2 с (UB) = установка стартового значения диапазона измерения

Соедините конт. 5 и 1 на 2 с (UB) = установка конечного значения диапазона измерения

# Индуктивный датчик линейного перемещения LI150P1-Q17LM1-LIU5X2-0.3-RS5

## Аксессуары

Наименование	Идент. №		Чертеж с размерами
P1-LI-QR14/Q17L	1590724	Плавающий позиционирующий элемент; возможность поперечного и продольного монтажа; номинальная дистанция до датчика 1,5 мм; спаривание с датчиком на дистанции до 3 мм или допустимый зазор до 3 мм.	
M1.1-Q17L	1590749	Монтажный башмак для датчиков линейного перемещения Q17L; материал: алюминий; 3 шт. на упаковку	
M1.2-Q17L	1590750	Монтажный башмак для датчиков линейного перемещения Q17L; материал: алюминий; 3 шт. на упаковку	
RMT-Q17L	1590755	Съемник для монтажных элементов датчика линейного положения Q17L	
TX1-Q20L60	6967114	Обучающий адаптер для индуктивных датчиков линейного положения, угла поворота, ультразвуковых и емкостных датчиков	