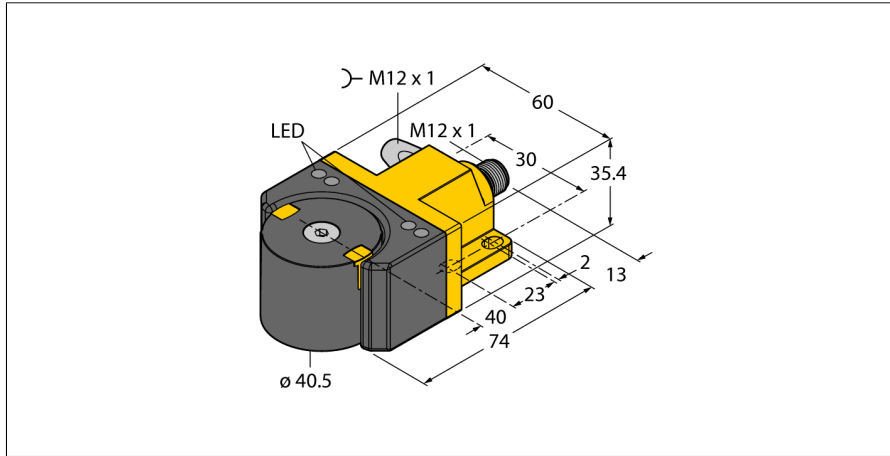


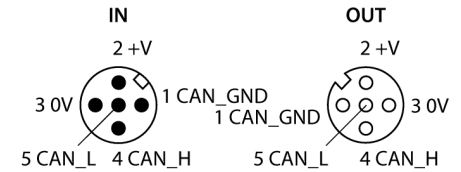
Индуктивный угловой датчик С CANopen интерфейсом RI360P1-DSU35-CNХ4-2H1650



- Прямоугольн., корпус DSU35
- Пластик, PP-GF30-V0
- Детектирование угловой позиции от 0° до 360°
- CANopen интерфейс
- Скорость передачи: от 10 кбит/с до 1 Мбит/с; Заводская настройка: 125 кбит/с
- Адрес узла от 1 до 127; Заводская установка 3
- Оконечный резистор включенный через доступ устройства CANopen
- Нечувствительность к электромагнитным помехам
- 10 ...30 В DC
- M12 x 1 вилка, 5-конт., CAN вход, CAN выход
- В соответствии с CiA DS-301, CiA 305, CiA 406

Тип	RI360P1-DSU35-CNХ4-2H1650
Идент. №	1593011
Принцип измерения	Индуктивный
Диапазон измерения	0...360°
Номинальное расстояние	1 мм
повторяемость (стабильность) позиционирования	≤ 0.025 % полн. шкалы
Отклонение от линейности	≤ 1 % всей шкалы
Температурный дрейф	≤ ± 0.02 %/K
Температура окружающей среды	-25...+70 °C
Рабочее напряжение	10...30 В =
Остаточная пульсация	≤ 10 % U _н
Испытательное напряжение изоляции	≤ 0.5 кВ
Тип выхода	абсолютный однооборотный
Однооборотный/разрешение	16 Бит
Интерфейс	CANopen, профиль устройства DS406, LSS DS 305
Node ID	1...127; Werkseinstellung: 3
Скорость передачи в бодах	10, 20, 50, 125, 250, 500, 800 и 125 кбит/с, заводская настройка: 125 кбит/с
скорость выборки	800 Гц
Потребление тока	< 60 мА
Размеры	71 x 60 x 35.4 мм
Тип вала	Вал с глухим отверстием
Материал корпуса	Пластмасса, PP-GF30
Электрическое подключение	Разъемы, M12 x 1
Вибростойкость	55 Гц (1 мм)
Ударопрочность	30 г (11 мс)
Степень защиты	IP67
Средняя наработка до отказа укомплектованное количество	138лет в соответствии с SN 29500-(Изд. 99) 40 °C
Индикатор рабочего напряжения	светодиод,зел.
Индикатор диапазона измерений	светодиод, желтый / желтый мигающий
В объем поставки включены:	Элемент позиционирования P1-Ri-DSU35, винт M6 x 25, 2 винт M5 x 12, 2 гровер А5

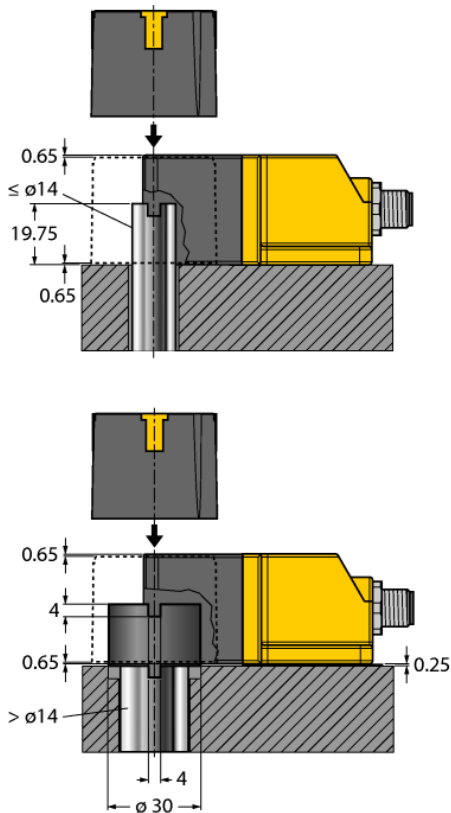
Схема подключения



Принцип действия

Принцип действия индуктивных датчиков угла поворота основан на связи колебательных контуров позиционирующего элемента и датчика, при этом выходной сигнал пропорционален углу поворота позиционирующего элемента. Эти прочные датчики не изнашиваются и не требуют обслуживания благодаря бесконтактному принципу действия. Их достоинствами являются превосходные повторяемость, разрешение и линейность в широком диапазоне температур. Инновационная технология защищает от воздействия электромагнитных полей постоянного и переменного тока.

**Индуктивный угловой датчик
с CANopen интерфейсом
RI360P1-DSU35-CNX4-2H1650**



Датчики угла поворота Ri-DSU35 и двойные датчики положения клапана Ni4-DSU35 имеют идентичную конструкцию. Дополнительное удобство заключается в гибких возможностях монтажа устройства. Датчик может быть смонтирован на большинство стандартных поворотных актуаторов с макс. диаметром вала 14 мм за счет широкого диапазона аксессуаров. Для больших диаметров используйте BTS-DSU35-Z02.

Состояние / Питание СИД:

Зеленый:

Питание датчика в норме, позиционирующий элемент в зоне действия

Желтый:

Позиционирующий элемент в диапазоне измерения, низкий уровень сигнала (например, дистанция слишком велика)

Желтый мигающий:

Позиционирующий элемент вне диапазона обнаружения

Статус CAN

Зеленый / Красный: Связь по CAN активна / не активна

Красный / Зеленый попеременно: LSS сервисы активны

Зеленый мигающий: Предрабочий статус

Зеленый 1 x мигающий: Связь по CAN остановлена

Красный 2 x мигающий: Событие контроля ошибки

Красный 3 x мигающий: Ошибка синхронизации

**Индуктивный угловой датчик
с CANopen интерфейсом
RI360P1-DSU35-CNХ4-2H1650**

Аксессуары

Наименование	Идент. №		Чертеж с размерами
BTS-DSU35-Z01	6900229	Монтажный набор для сдвоенных датчиков, для больших поворотных приводов: кронштейн и шайба, максимальный Ø 65 мм; расположение отверстий на фланце 30 x 80 мм (30 x 130 мм), высота вала 30 мм / макс. Ø 30 мм	
BTS-DSU35-Z02	6900230	Монтажный набор для сдвоенных датчиков, для больших поворотных приводов: Ø диска и шайбы макс. 65 мм; расположение отверстий на фланце 30 x 80 мм (30 x 130 мм), высота вала 20 (30) мм / макс. Ø 40 мм	
BTS-DSU35-Z03	6900231	Монтажный набор для сдвоенных датчиков, для больших поворотных приводов: Ø диска и шайбы макс. 110 мм; расположение отверстий на фланце 30 x 130 мм, высота вала 30 мм / Ø макс. 70 мм	
BTS-DSU35-Z07	6900403	Монтажный набор для сдвоенных датчиков, для больших поворотных приводов: Ø диска и шайбы макс. 110 мм; расположение отверстий на фланце 30x130 мм; высота вала 50 мм / макс. Ø75 мм	
P4-Ri-DSU35	100002204	Позиционирующий элемент для индуктивных датчиков угла поворота Ri-DSU35	