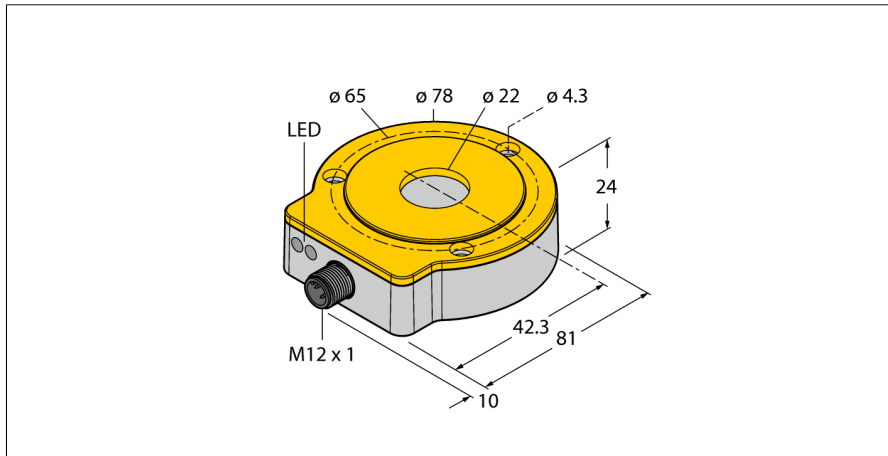


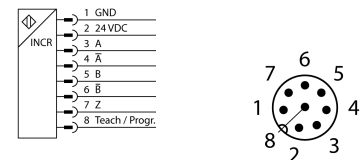
**Бесконтактный энкодер
Инкрементальн.: 600 ppr
RI360P0-QR24M0- 0600X2-H1181**



- Компактный, прочный корпус
- Множество вариантов монтажа
- Индикация состояния с помощью светодиодов
- Нечувствительность к электромагнитным помехам
- Позиция Z-track устанавливается через Easy-Teach
- Функция Burst, абсолютная угловая позиция выдается в инкрементах через импульс Easy-Teach
- 10...30 В =
- Вилка, M12 x 1, 8-конт.
- Push-pull A, B, Z, A (с ниверсией), B (с ниверсией)

Тип	RI360P0-QR24M0- 0600X2-H1181
Идент. №	1593115
Принцип измерения	Индуктивный
Max. Rotational Speed	10000 rpm
Нагрузка на валу при начальном вращающем моменте (радиальная / осевая)	Определяется стандартной конструкцией, стальным валом Ø 20 мм, L = 50 мм и редукционным переходником Ø 20 мм
Диапазон измерения	не применяется ввиду бесконтактного способа измерения
Номинальное расстояние	0...360 °
повторяемость (стабильность) позиционирования	1.5 мм
Отклонение от линейности	≤ 0.01 % полн. шкалы
Температурный дрейф	≤ 0.05 % всей шкалы
Температура окружающей среды	≤ ± 0.003 %/K
	-25...+85 °C
Рабочее напряжение	10...30 В =
Остаточная пульсация	≤ 10 % U _н
Испытательное напряжение изоляции	≤ 0.5 кВ
Защита от короткого замыкания	да/ Циклический
Защита от обрыва / обратной полярности	да/ да (напряжение питания)
Выходная функция	8-контакт., Push-Pull/HTL
Тип выхода	инкрементальн.
Инкрементальный/разрешение	600
Макс. частота импульсов	200 кГц
Верхний уровень сигнала	мин. U _в - 2 В
Нижний уровень сигнала	макс. 2,0 В
скорость выборки	1000 Гц
Потребление тока	< 100 mA
Размеры	81 x 78 x 24 мм
Тип вала	Полый вал
Материал корпуса	металл/пластмасса, ZnAlCu1/PBT-GF30-V0
Электрическое подключение	Разъемы, M12 x 1
Вибростойкость	55 Гц (1 мм)
Вибростойчивость (EN 60068-2-6)	20 g; 10...3000 Гц; 50 циклов; 3 оси
Ударопрочность (EN 60068-2-27)	100 g; 11 мс ½ синус; каждый 3x; 3 оси
Прочность к продолжительному воздействию ударов (EN 60068-2-29)	40 g; 6 мс ½ синус; каждый 4000 x; 3 оси
Степень защиты	IP68 / IP69K
Средняя наработка до отказа	138лет в соответствии с SN 29500-(Изд. 99) 40 °C
укомплектованное количество	1
Индикатор рабочего напряжения	светодиод, жел.
Индикатор диапазона измерений	светодиод, желтый / желтый мигающий

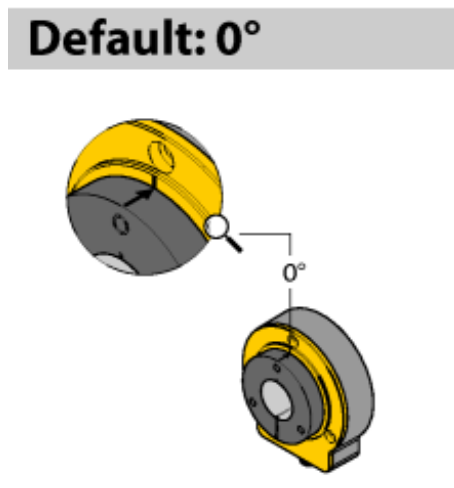
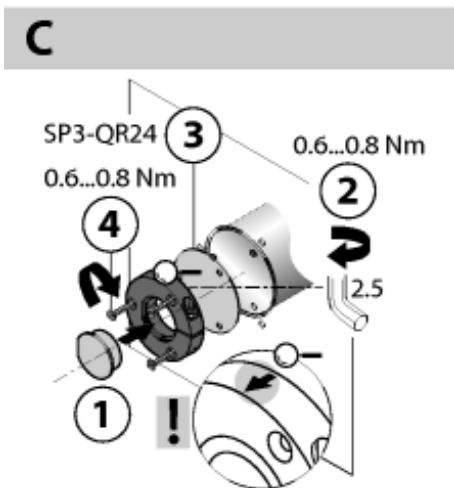
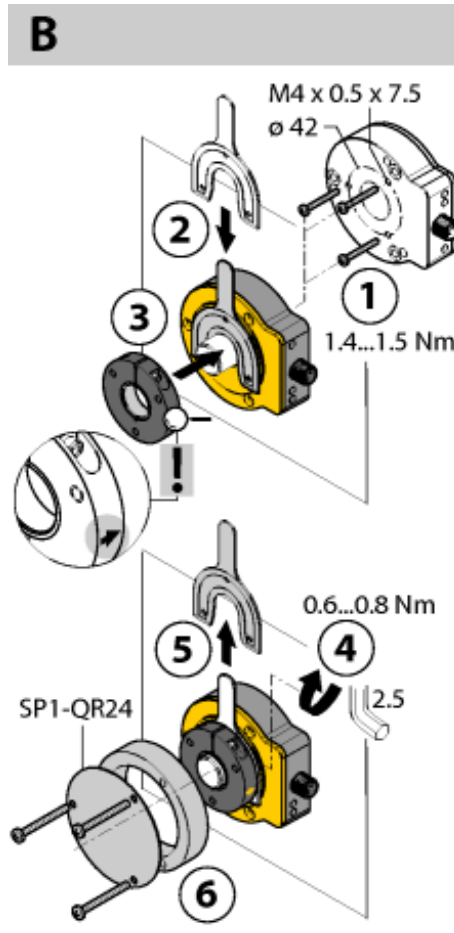
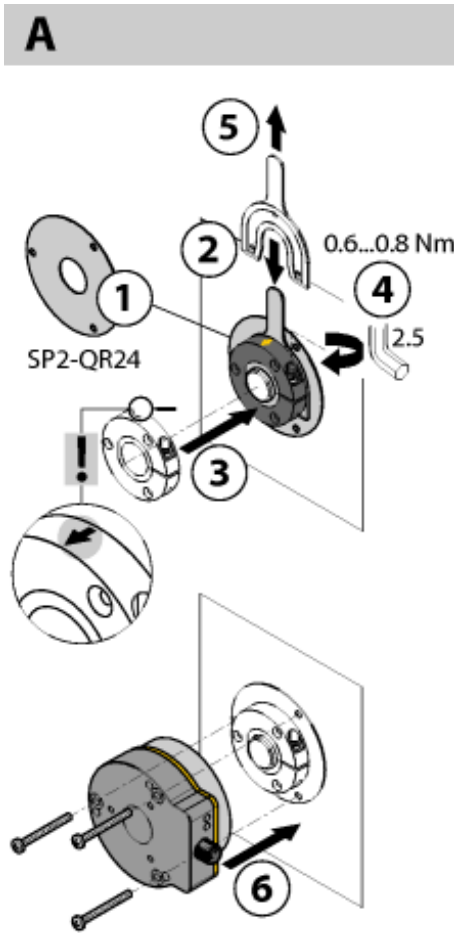
Схема подключения



Принцип действия

Принцип действия индуктивных датчиков угла поворота основан на связи колебательных контуров позиционирующего элемента и датчика, при этом выходной сигнал пропорционален углу поворота позиционирующего элемента. Эти прочные датчики не изнашиваются и не требуют обслуживания благодаря бесконтактному принципу действия. Их достоинствами являются превосходные повторяемость, разрешение и линейность в широком диапазоне температур. Инновационная технология защищает от воздействия электромагнитных полей постоянного и переменного тока.

**Бесконтактный энкодер
Инкрементальн.: 600 ppr
RI360P0-QR24M0- 0600X2-H1181**



Широкий диапазон монтажных аксессуаров для простоты адаптации под различные диаметры валов. Благодаря принципу измерения, который основан на коммутации колебательного контура, датчик линейного перемещения имеет иммунитет к намагниченным металлическим частям и другим полям помех. Неправильный вариант установки практически невозможен.

На рисунке справа показаны два отдельных блока: датчик и элемент позиционирования.

Монтажная опция А:
Сначала присоедините элемент позиционирования к вращающейся части машины. Затем поместите датчик над вращающейся частью таким образом, чтобы получить надежный защищенный модуль.

Монтажная опция В:
Закрепите энкодер на машине с задней стороны вала. Затем прикрепите позиционирующий элемент к валу с помощью зажима.

Монтажная опция С:
Если позиционирующий элемент должен быть прикреплен к вращающейся части машины, используйте разъем RA0-QR24, идущий в комплекте. Затем затяните зажим. Закрепите энкодер с помощью трех винтов.

Отсутствие механической связи датчика и позиционирующего элемента обеспечивает подавление компенсационных токов и разрушающих механических нагрузок передаваемых через вал на датчик. Кроме того датчик остается защищенным в течении всего срока службы.

Аксессуары, входящие в комплект служат для монтажа датчика и позиционирующего элемента на оптимальной дистанции относительно друг друга. Светодиоды отображают текущее состояние переключения.

Индикация состояния с помощью светодиодов
зеленый постоянно:

Оптимальное питание датчика

желтый постоянно:

Позиционирующий элемент достиг края диапазона измерения. Отображается как индикация сигнала низкой мощности

желтый мигающий:

Позиционирующий элемент вне диапазона измерения

выкл.:

Позиционирующий элемент в диапазоне измерения

Бесконтактный энкодер
Инкрементальн.: 600 ppr
RI360P0-QR24M0- 0600X2-H1181

Индивидуальная параметризация (обучение с позиционирующим элементом)

Перемычка между входом обучения пин 8	Gnd Пин 1	U _b Пин 2	Светодиод
2 с	Z-track нулевая точка обучение	Одиночный триггер функции burst	Светодиод состояния мигает и через 2 с начинает гореть постоянно
10 с	направление вращения: против часовой стрелки	направление вращения: по часовой стрелке	После 10-ти секунд светодиод состояния мигает в течение 2 секунд.
15 с	-	Заводские настройки (z-track, по часовой)	После 15-ти секунд светодиоды питания и статуса мигают попеременно

Во избежание непреднамеренного обучения контакт 8 должен оставаться беспотенциальным.

**Бесконтактный энкодер
Инкрементальн.: 600 ppr
RI360P0-QR24M0- 0600X2-H1181**

Аксессуары

Наименование	Идент. №		Чертеж с размерами
P1-RI-QR24	1590921	Элемент позиционирования, для валов Ø 20 мм	
P2-RI-QR24	1590922	Элемент позиционирования, для валов Ø 14 мм	
P3-RI-QR24	1590923	Элемент позиционирования, для валов Ø 12 мм	
P4-RI-QR24	1590924	Элемент позиционирования, для валов Ø 10 мм	
P5-RI-QR24	1590925	Элемент позиционирования, для валов Ø 6 мм	

**Бесконтактный энкодер
Инкрементальн.: 600 ppr
RI360P0-QR24M0- 0600X2-H1181**

Аксессуары

Наименование	Идент. №		Чертеж с размерами
P6-RI-QR24	1590926	Позиционирующий элемент, для валов Ø 3/8"	
P7-RI-QR24	1590927	Позиционирующий элемент, для валов Ø 1/4"	
P9-RI-QR24	1593012	Позиционирующий элемент, для установки на вал Ø 1/2"	
P10-RI-QR24	1593013	Позиционирующий элемент, для установки на вал Ø 5/8"	
P11-RI-QR24	1593014	Позиционирующий элемент, для установки на вал Ø 3/4"	

**Бесконтактный энкодер
Инкрементальн.: 600 ppr
RI360P0-QR24M0- 0600X2-H1181**

Аксессуары

Наименование	Идент. №		Чертеж с размерами
P8-RI-QR24	1590916	Элемент позиционирования, для валов Ø 12 мм	
M1-QR24	1590920	Защитное кольцо, алюминий, для индуктивных датчиков угла поворота Ri-QR24	
PE1-QR24	1590937	Элемент позиционирования без уменьшающей втулки	
RA1-QR24	1590928	Переходная втулка, для валов Ø 20 мм	
RA2-QR24	1590929	Переходная втулка, для валов Ø 3/8"	

**Бесконтактный энкодер
Инкрементальн.: 600 ppr
RI360P0-QR24M0- 0600X2-H1181**

Аксессуары

Наименование	Идент. №	Описание	Чертеж с размерами
RA3-QR24	1590930	Переходная втулка, для валов Ø 12 мм	
RA4-QR24	1590931	Переходная втулка, для валов Ø 10 мм	
RA5-QR24	1590932	Переходная втулка, для валов Ø 6 мм	
RA6-QR24	1590933	Переходная втулка, для валов Ø 3/8"	
RA7-QR24	1590934	Переходная втулка, для валов Ø 1/4"	

**Бесконтактный энкодер
Инкрементальн.: 600 ppr
RI360P0-QR24M0- 0600X2-H1181**

Аксессуары

Наименование	Идент. №		Чертеж с размерами
RA9-QR24	1590960	Закрепительная втулка, для валов Ø 1/2 дюйма	
RA10-QR24	1590961	Закрепительная втулка, для валов Ø 5/8 дюйма	
RA11-QR24	1590962	Закрепительная втулка, для валов Ø 3/4 дюйма	
RA8-QR24	1590959	Соединитель для монтажной опции C	
SP1-QR24	1590938	Shield Ø 74 mm, aluminium	

**Бесконтактный энкодер
Инкрементальн.: 600 ppr
RI360P0-QR24M0- 0600X2-H1181**

Аксессуары

Наименование	Идент. №		Чертеж с размерами
SP2-QR24	1590939	Shield Ø 74 mm, aluminium, with borehole for shaft feedthrough	
SP3-QR24	1590958	Shield Ø 52 mm, aluminium	
MT-QR24	1590935	Помощник при монтаже для выравнивания элемента позиционирования	